



ΕΛΛΗΝΙΚΗ ΔΗΜΟΚΡΑΤΙΑ

ΝΟΜΟΣ ΜΑΓΝΗΣΙΑΣ

ΔΗΜΟΣ ΒΟΛΟΥ

ΔΙΕΥΘΥΝΣΗ ΤΕΧΝΙΚΩΝ

ΥΠΗΡΕΣΙΩΝ

Μελέτη: Προμήθεια εξοπλισμού παιδικών χαρών και ελαστικών δαπέδων ασφαλείας

Προϋπ. : 73.265,00€

Χρήση 2015

ΤΕΧΝΙΚΗ ΠΕΡΙΓΡΑΦΗ –ΤΙΜΟΛΟΓΙΟ ΜΕΛΕΤΗΣ

Η παρούσα μελέτη αφορά την προμήθεια εξοπλισμού για δυο παιδικές χαρές του Δήμου, προκειμένου να βελτιωθούν και να αποκτήσουν τις προδιαγραφές που ορίζονται από την ισχύουσα νομοθεσία. Στόχος είναι η βελτίωση των αστικών υποδομών και δη των παιδικών χαρών, που συμβάλλουν σημαντικά στον καθορισμό του επιπέδου ποιότητας ζωής των κατοίκων, συμπεριλαμβανομένων των εμποδιζόμενων ατόμων.

Η προμήθεια θα γίνει σύμφωνα με την ΥΑ 28492/2009 (ΦΕΚ 931 Β 2009), των τροποποιήσεων αυτής, των προτύπων προδιαγραφών του ΕΛΟΤ και των Ελληνικών Τεχνικών προδιαγραφών (ΕΤΕΠ) και περιγράφονται αναλυτικά στην παρούσα τεχνική έκθεση, στις Τεχνικές Προδιαγραφές και στα σχέδια που αποτελούν αναπόσπαστο τμήμα της παρούσας μελέτης.

Η επιλογή των οργάνων έγινε με τρόπο που:

(1) Η κάθε παιδική χαρά να συνεισφέρει στην βέλτιστη σωματική και πνευματική ανάπτυξη και κοινωνικοποίηση των παιδιών.

(2) Οι εγκαταστάσεις κάθε μιας παιδικής χαράς να γίνουν ένας τόπος αγαπητός στα παιδιά, όπου θα αθλούνται, θα ψυχαγωγούνται, θα δραστηριοποιούνται και θα κινητοποιούνται για άσκηση στην ύπαιθρο.

(3) Στη μία πλευρά έκαστης παιδικής χαράς, θα υπάρχει ένα κεντρικό θεματικό όργανο, το οποίο θα αυξάνει το ενδιαφέρον και την αισθητική του παιδότοπου και θα αναβαθμίζει την περιοχή. Το όργανο αυτό θα συνδυαστεί με άλλα όργανα που θα καλύπτουν τις λοιπές δραστηριότητες της παιδικής χαράς και τις ανάγκες των διαφορετικών ηλικιακών ομάδων.

(4) Να εξασφαλίζουν την ψυχαγωγία και δραστηριότητα παιδιών διαφορετικών ηλικιακών κατηγοριών και να είναι σχεδιασμένοι με βάση τις εργονομικές, πνευματικές και ψυχαγωγικές ανάγκες και τις κινητικές, κοινωνικές, γλωσσικές, μαθησιακές δεξιότητες της ηλικιακής ομάδας στην οποία απευθύνονται.

(5) Να πληροί τις απαιτήσεις των μελλοντικών παιχνιδότοπων σε όλο τον κόσμο μέσα από έναν πρωτοποριακό σχεδιασμό με ευελιξία, από υψηλού επιπέδου βιομηχανική παραγωγή με μεγάλη ανθεκτικότητα σε φθορά, κλιματολογικές επιπτώσεις, βανδαλισμούς, να έχει χαμηλές απαιτήσεις συντήρησης και να εστιάζει στο περιβάλλον, ακολουθώντας τις αρχές της αειφόρου ανάπτυξης, δηλαδή διασφαλίζοντας το μικρότερο δυνατό περιβαλλοντικό αντίκτυπο μέσα από την παροχή βέλτιστης ποιότητας.

Στην τιμή θα συμπεριλαμβάνεται η μεταφορά – εκφόρτωση - συναρμολόγηση των υπό προμήθεια ειδών στους χώρους που θα υποδειχθούν από τις υπηρεσίες του Δήμου, καθώς και όλες εκείνες οι εργασίες (διαμόρφωση-στερέωση κ.λ.π.) που απαιτούνται για την τοποθέτηση/ διάστρωση αυτών κατά τρόπο ασφαλή και λειτουργικό.

- Η επιλογή των υλικών και η χρήση τους θα πρέπει να είναι σύμφωνη με τα ισχύοντα Ευρωπαϊκά πρότυπα.
- Σε κάθε κατασκευή και εξοπλισμό που περιγράφεται στην παρούσα, θα πρέπει να εξασφαλίζεται η δομική αριότητα ώστε αυτός να μην αλλοιώνεται πριν από τον προγραμματισμένο επόμενο έλεγχο συντήρησης.
 - Επιβάλλεται η χρήση υλικών που δεν προκαλούν κίνδυνο αν έρθουν σε επαφή με το δέρμα, ειδικά κατά την περίοδο υψηλών θερμοκρασιών.
 - Θα πρέπει να εξασφαλίζεται ότι η επικάλυψη των επιφανειών του εξοπλισμού δεν ενέχει τοξικό κίνδυνο.
 - Απαγορεύεται η χρήση υλικών γνωστών για την ιδιότητά τους να δημιουργούν επιφανειακή ανάφλεξη.
 - Στην επιλογή των υλικών θα πρέπει να συνυπολογίζεται πιθανός κίνδυνος για το περιβάλλον κατά την τελική διάθεση του υλικού.
 - Όλες οι κατασκευές από ξύλο ή από προϊόντα ξύλου πρέπει να εξασφαλίζουν την ασφαλή χρήση (καμπύλες γωνίες χωρίς ακίδες, κατάλληλα βερνίκια και χρώματα) και την τοποθέτησή τους έτσι ώστε να μη δημιουργείται συσσώρευση υδάτων σε κανένα τμήμα της κατασκευής.
 - Όλα τα μεταλλικά μέρη θα προστατεύονται με κατάλληλη επεξεργασία από τις ατμοσφαιρικές συνθήκες και τη διάβρωση.
 - Ο προμηθευτής θα πρέπει να προσκομίσει οδηγίες σχετικά με τη διάρκεια ζωής των τμημάτων των κατασκευών και τον ενδεικτικό χρόνο επιθεώρησης και αντικατάστασής τους.
 - Οι θεμελιώσεις πρέπει να κατασκευάζονται σύμφωνα με το Πρότυπο ΕΛΟΤ EN 1176:2008.

Ευρωπαϊκό Πρότυπο EN 1176:2008

Ο εξοπλισμός θα πρέπει να πληροί τις απαιτήσεις της σειράς του Ευρωπαϊκού Προτύπου EN 1176:2008 “Εξοπλισμός και δάπεδα παιχνιδιότοπων” (ΕΛΟΤ EN 1176:2008).

Θα πρέπει να έχει ελεγχθεί και πιστοποιηθεί από φορέα ελέγχου και πιστοποίησης διαπιστευμένου για το σκοπό αυτό και να φέρει στο πιστοποιητικό του την πιστοποίηση συμμόρφωσης με το παραπάνω πρότυπο (άρθρο 4, §1 και άρθρο 5, πρώτο εδάφιο §2 και §3 του ΦΕΚ 2029/Β/2014 (Υ.Α. 27934/2014), συμπληρωματικού και τροποποιητικού του ΦΕΚ 931/Β/2009 (Υ.Α. 28492/2009)).

Ο διαγωνιζόμενος οφείλει να προσκομίσει το πιστοποιητικό συμμόρφωσης του οργάνου με τις απαιτήσεις ασφαλείας της σειράς προτύπων ΕΛΟΤ EN 1176, όπως ορίζεται στο άρθρο 5 α και β του ΦΕΚ 2029/Β/2014 (Υ.Α. 27934/2014) (συγκεκριμένα του πρώτου εδαφίου της §2 και της §3 του άρθρου 5), συμπληρωματικού και τροποποιητικού του ΦΕΚ 931/Β/2009 (Υ.Α. 28492/2009).

Στην περίπτωση εξοπλισμού ο οποίος έχει κατασκευαστεί σύμφωνα με τις απαιτήσεις ασφαλείας άλλων προτύπων ή προδιαγραφών, ισχύουν τα διαλαμβανόμενα στην §2 του άρθρου 4 του ΦΕΚ 2029/Β/2014 (Υ.Α. 27934/2014), συμπληρωματικού και τροποποιητικού του ΦΕΚ 931/Β/2009 (Υ.Α. 28492/2009).

Η συμμόρφωση του εξοπλισμού και της εγκατάστασής του με το ανωτέρω πρότυπο και τις απαιτήσεις ασφαλείας, θα πρέπει να ελεγχθεί και πιστοποιηθεί από διαπιστευμένο φορέα ελέγχου και πιστοποίησης, όπως ορίζεται στην §2 του άρθρου 9 του ΦΕΚ 2029/Β/2014 (Υ.Α. 27934/2014) και στην Εγκύκλιο 44 (Α.Π. 30681/2014) του ΥΠΕΣ, συμπληρωματικών και τροποποιητικών ΦΕΚ 931/Β/2009 (Υ.Α. 28492/2009).

ΓΕΝΙΚΑ ΤΕΧΝΙΚΑ ΧΑΡΑΚΤΗΡΙΣΤΙΚΑ ΤΩΝ ΕΞΑΡΤΗΜΑΤΩΝ ΚΑΙ ΤΩΝ ΥΛΙΚΩΝ ΤΩΝ ΟΡΓΑΝΩΝ ΑΘΛΟΠΑΙΔΙΑΣ ΥΠΑΙΘΡΟΥ

ΕΠΙΦΑΝΕΙΕΣ

Επιφάνειες από πολυαιθυλένιο– Το κύριο υλικό που θα χρησιμοποιηθεί θα είναι το πολυαιθυλένιο υψηλής πυκνότητας (HDPE), το οποίο είναι υλικό με υψηλή αντοχή στη φθορά

και τις κρούσεις. Οι επιφάνειες θα έχουν πάχος 19mm και θα είναι είτε πλήρως χρωματιστές είτε με μαύρο ανακυκλωμένο πυρήνα πάχους 15mm, ανάγλυφες και στις δυο πλευρές και με στρογγυλεμένες άκρες.

Τα πλεονεκτήματα του πολυαιθυλενίου είναι: υψηλή αντοχή στις κρούσεις, αντοχή στην αποσύνθεση και τους μύκητες, 100% ανακυκλώσιμο υλικό και τα οφέλη του: προϊόν ανθεκτικό στους βανδαλισμούς (αντοχή σε κρούσεις, υψηλή αντοχή έναντι του γκράφιτι κλπ.), μακροβιότητα προϊόντος, χαμηλό κόστος συντήρησης, προϊόντα κατάλληλα για όλα τα κλίματα.

Στρωματοποιημένες επιφάνειες υψηλής πίεσης (HPL)- Θα χρησιμοποιούνται μόνο για πλατφόρμες, σκαλοπάτια, καθίσματα και άλλους χώρους που εκτίθενται σε εκτεταμένη φθορά. Θα έχουν πάχος 18 mm με χυτευτή αντιολισθητική επιφάνεια. Το HPL είναι ένα ομοιογενές υλικό με πολύ μεγάλη αντοχή στη φθορά.

Οι καμπύλες επιφάνειες θα χρησιμοποιούνται για αναρρίχηση και θα είναι κατασκευασμένες από πολυαιθυλένιο (PE) πάχους 15 mm με ένα επιφανειακό στρώμα πάχους 3 mm από θερμοπλαστικό ελαστικό με αντιολισθητικές ιδιότητες.

ΜΕΤΑΛΛΙΚΑ εξαρτήματα

Τα χαλύβδινα εξαρτήματα θα είναι κατασκευασμένα από:

- Ανθρακούχο χάλυβα με εν θερμώ γαλβανισμένη επιφάνεια σύμφωνα με το πρότυπο ISO1461.
- Ανοξειδωτο χάλυβα AISI304 ή AISI303
- Ανθρακούχο χάλυβα με επίστρωση σε σκόνη, με κλάση διάβρωσης C4 σύμφωνα με το πρότυπο ISO12944-2
- Εν θερμώ γαλβανισμένο χάλυβα με επίστρωση σε σκόνη.

Όλα θα τηρούν τις παρακάτω απαιτήσεις:

- Το περιεχόμενο μολύβδου για τις επιφάνειες θα είναι κάτω των 90ppm.
- Το περιεχόμενο μολύβδου για το υλικό βάσης θα είναι κάτω των 100ppm.

Μπουλόνια, παξιμάδια, κλπ., ενδέχεται να φέρουν επιφανειακή επεξεργασία σύμφωνα με τη μέθοδο Delta-Magni ή ισοδύναμης.

Τα **ελατήρια** θα είναι κατασκευασμένα από χάλυβα ελατηρίων σύμφωνα με τα πρότυπα DIN 17221 / EN1270-1, με επεξεργασία σφυρηλάτησης με σφαιρίδια χάλυβα για την αποτροπή της δημιουργίας επιφανειακών ρωγμών και με επίστρωση κλάσης διάβρωσης C4 σύμφωνα με το ISO12944-2. Τα ελατήρια θα εφοδιάζονται με ειδικούς σφικτήρες στη βάση από χυτό υλικό-πολυαμίδη (PA) προκειμένου να αποτρέπεται ο εγκλωβισμός των χεριών ή των ποδιών.

Οι **αλυσίδες** θα είναι από εν θερμώ γαλβανισμένο ή ανοξειδωτο χάλυβα. Και οι δύο τύποι αλυσίδων θα πληρούν τις απαιτήσεις στα πρότυπα ISO1434 –ISO1435 και DIN766.

Οι **λαβές από αλυσίδα** θα είναι από ανοξειδωτο χάλυβα με πείρους από PA που θα αποτρέπουν την παγίδευση δακτύλων .

Οι **στροφείς** (που θα συνδέουν αλυσίδες και συρματόσχοινα από τα κελύφη-παιχνίδια, τις πλάκες αναρρίχησης, τα τρίγωνα κλπ. με τη σφαίρα σύνδεσης/στύλο) θα είναι κατασκευασμένοι από πυροσυσσωματωμένο ανοξειδωτο χάλυβα με επίστρωση PUR και με ρουλεμάν από χαλκό.

Οι **στύλοι και τα πλαίσια** θα είναι κατασκευασμένα από εν θερμώ γαλβανισμένους χαλύβδινους σωλήνες διαστάσεων Ø101,6 x 2,9 mm και Ø42,4 x 3,2 mm για τους στύλους και Ø38 x 2 mm για τα πλαίσια. Οι στύλοι θα συνδέονται μεταξύ τους με ειδικά συγκολλημένα τριγωνικά πλαίσια από εν θερμώ γαλβανισμένο χάλυβα διαστάσεων Ø38 x 4 mm.

Οι **εγκάρσιες δοκοί, τα σκέλη στήριξης, οι σωλήνες**, κλπ. θα είναι κατασκευασμένα από εν θερμώ γαλβανισμένους χαλύβδινους σωλήνες διαστάσεων Ø 60,3 x 4,5 mm και Ø38 x 4 mm.

Οι **ράβδοι** θα είναι κατασκευασμένες από χάλυβα διαστάσεων Ø38 x 2 mm. Θα χρησιμοποιούνται ως ράβδοι απόστασης, χειρολαβές και ως διατάξεις ασφαλείας στις τσουλήθρες και σε άλλα ανοίγματα και θα έχουν υποβληθεί σε μία από τις ακόλουθες διεργασίες:

- εν θερμώ γαλβανισμό
- επίστρωση σε σκόνη

- ηλεκτρογαλβανισμό με επιφάνεια από μπλε πολυπροπυλένιο (PP).

Οι **επιφάνειες για τις τσουλήθρες** θα είναι είτε από πλαστικό χυτευτό με περιστροφή πολυαιθυλένιο (PE) είτε από ανοξείδωτο χάλυβα. Όλες οι άκρες θα αναδιπλώνονται και έτσι δεν θα είναι προσβάσιμες.

Μεταλλικά στοιχεία για ξύλινες κατασκευές: Οι συνδέσεις βαρέως φορτίου με τους ξύλινους στύλους θα γίνονται με μπουλόνια με τη βοήθεια ειδικά σχεδιασμένου συστήματος τύπου Wood-Do ή ισοδύναμου από πολυαμίδη (PA) που θα αντισταθμίζει τη διαστολή/συστολή του ξύλου.

Χαλύβδινο έρεισμα θα ανυψώνει το ξύλο κατά 200 mm πάνω από το έδαφος (σημειώνεται από έναν κόμβο) για να αποφευχθεί η διαπότιση στο έδαφος με στόχο τη μείωση του περιβαλλοντικού αντίκτυπου. Τα χαλύβδινα ερείσματα θα είναι εν θερμώ γαλβανισμένα και κατασκευασμένα από βαρέως τύπου προφίλ ελατού χάλυβα 2,5mm. Θα συνδέονται με τους στύλους μέσω τεσσάρων μακριών χαλύβδινων βιδών με σπείρωμα που θα στερεώνονται με κόλλα. Τα περισσότερα ερείσματα θα αποσπώνται από τους στύλους και θα διατίθενται τόσο για εγκατάσταση με αγκύρωση εντός του εδάφους όσο και για επιφανειακή εγκατάσταση.

ΑΛΟΥΜΙΝΙΟΥ Εξαρτήματα

Διάφοροι κύριοι σύνδεσμοι, σφαιρικοί αρμοί, αρμοί δακτυλίων και πρεσαριστοί σύνδεσμοι υποστηριγμάτων για δίχτυα και στηρίγματα θεμελιώσεων θα είναι κατασκευασμένοι από χυτευτό αλουμίνιο ειδικού κράματος για εξωτερικούς χώρους και με περιεχόμενο μόλυβδο κάτω των 100ppm.

ΞΥΛΙΝΕΣ ΚΑΤΑΣΚΕΥΕΣ

Όπου χρησιμοποιείται ξύλο θα προέρχεται από ελεγχόμενη δασοκομία και πιστοποιημένες κατά FSC πηγές (Forest Stewardship Council - Συμβούλιο Διαχείρισης Δασών).

ΠΛΑΣΤΙΚΑ εξαρτήματα

Θα χρησιμοποιηθεί ποικιλία πλαστικών που θα έχουν επιλεγεί με βάση την καταλληλότητα, την αντοχή και τις περιβαλλοντικές τους ιδιότητες. Όλα τα πλαστικά εξαρτήματα θα διατηρούν τις ιδιότητές τους σε θερμοκρασιακό εύρος από -30°C έως 60°C και θα έχουν υποβληθεί σε μέγιστη σταθεροποίηση έναντι των υπεριωδών ακτινών UV χωρίς τη χρήση σταθεροποιητικών ουσιών με βαρέα μέταλλα. Όλα τα μαλακά υλικά θα πληρούν τις ίδιες απαιτήσεις σχετικά με τα φθαλικά που πρέπει να πληρούν και τα παιχνίδια.

Πολυαμίδη (PA, PA6) θα έχει εφαρμογές σε: Κορυφές, τελικά πώματα σωλήνων, στοιχεία ασφαλείας όπως παξιμάδια Do-Nut, συνδετήρες διχτυών, αποστάτες, αναρτήσεις για κούνιες, μικρούς «πτάμενους δίσκους» (πορτοκαλί, πράσινο και κίτρινο), τριγωνικές πλάκες, κλπ.

Πολυπροπυλένιο (PP) θα έχει εφαρμογές σε: Δίχτυα και συρματοσχόινα, χρωματιστά όργανα χειρισμού, κλπ.

Συνθετικό ελαστικό (PUR, TPE, TPU ή EPDM) θα έχει εφαρμογές σε: Καθίσματα κούνιας, σφαίρες σύνδεσης, λαβές σχήματος σταγόνας, τροχοί, κλπ.

Πολυαιθυλένιο (PE) θα έχει εφαρμογές σε: Μεγάλα κοίλα πλαστικά μέρη όπως οι επιφάνειες για τις τσουλήθρες, τα πλαστικά σώματα των στοιχείων με ελατήριο, κλπ. θα είναι κατασκευασμένα από πολυαιθυλένιο και θα έχουν χυτευτεί με περιστροφή. Οι επιφάνειες για όλα τα καμπύλα μπαλκόνια θα αποτελούνται από χυτευμένες εν θερμώ πλάκες PE υψηλής πυκνότητας.

Τα **προστατευτικά κορυφής** των στύλων θα διαθέτουν πυρήνα από PA που θα είναι καλυμμένος από μαλακό μαύρο **θερμοπλαστικό ελαστικό (TPE)**.

Οι **συνδετικές σφαίρες** θα διαθέτουν πυρήνα υψηλής αντοχής από εξωθημένο αλουμίνιο και PP, που θα είναι καλυμμένος από μια επιφάνεια μαλακού μαύρου TPE. Τα πώματα θα είναι κατασκευασμένα από PA.

Σφήνες αναρρίχησης - Οι σφήνες αναρρίχησης (σταθερές στην κυρτή πλάκα αναρρίχησης) θα διαθέτουν ένα ένθετο από PA6 καλυμμένο με μαύρο TPU. Οι στρογγυλές σφήνες αναρρίχησης (σταθερές στον τοίχο αναρρίχησης) θα είναι κατασκευασμένες από μαύρη PUR. Οι στρογγυλές σφήνες αναρρίχησης (σταθερές στο σωλήνα αναρρίχησης) θα είναι κατασκευασμένες από μαύρη PUR με πυρήνα από PA.

ΔΙΧΤΥΑ ΚΑΙ ΣΥΡΜΑΤΟΣΧΟΙΝΑ

Τα **δίχτυα** και τα **συρματοσχόινα** θα είναι κατασκευασμένα από PA με εσωτερική ενίσχυση από γαλβανισμένο χάλυβα. Τα συρματοσχόινα θα έχουν υποβληθεί σε ειδική επαγωγική διεργασία για να δημιουργηθεί μία ισχυρή σύνδεση μεταξύ του χάλυβα και του σχοινιού, ώστε

να διασφαλίζεται εξαιρετική αντοχή στη φθορά. Τα τμήματα που εκτίθενται σε σημαντική φθορά θα έχουν επιστρωθεί με ένα παχύ στρώμα PUR. Οι συνδετήρες των συρματόσχοινων θα είναι κατασκευασμένοι από χυτευτό αλουμίνιο και συναρμολογημένοι με πριτσίνια υψηλής πίεσης.

Εξαρτήματα ΓΙΑ ΚΟΥΝΙΕΣ

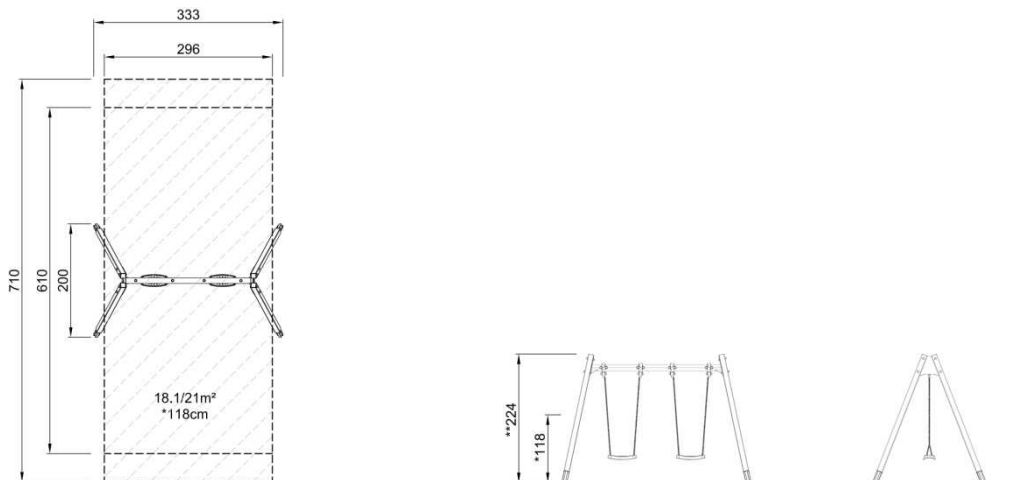
Οι τυπικές αναρτήσεις κούνιας θα είναι κατασκευασμένες από ΡΑ με διπλά, ένσφαιρα, μόνιμα σφραγισμένα ρουλεμάν και ενσωματωμένη λειτουργία κατά της συστρόφης. Η ανάρτηση θα είναι τοποθετημένη σε ένα υποστήριγμα από εν θερμώ γαλβανισμένο χάλυβα. Η μονάδα θα μπορεί να εγκατασταθεί απευθείας πάνω στην εγκάρσια ράβδο από εν θερμώ γαλβανισμένο χάλυβα.

ΑΝΑΛΥΤΙΚΗ ΤΕΧΝΙΚΗ ΠΕΡΙΓΡΑΦΗ ΤΩΝ ΥΠΟ ΠΡΟΜΗΘΕΙΑ ΠΡΟΪΟΝΤΩΝ

1. ΞΥΛΙΝΗ 2/ΘΕΣΙΑ ΚΟΥΝΙΑ ΜΕ ΚΑΘΙΣΜΑΤΑ ΠΑΙΔΩΝ

ΠΡΟΜΗΘΕΙΑ ΚΑΙ ΤΟΠΟΘΕΤΗΣΗ ΟΡΓΑΝΟΥ ΑΘΛΟΠΑΙΔΙΑΣ ΥΠΑΙΘΡΟΥ «ΔΙΘΕΣΙΑ ΞΥΛΙΝΗ ΚΟΥΝΙΑ ΜΕ ΚΑΘΙΣΜΑΤΑ ΠΑΙΔΩΝ». ΠΑΡΑΓΩΓΟΣ ΕΤΑΙΡΕΙΑ ΚΟΜΡΑΝ Α/Σ ΔΑΝΙΑΣ ΚΩΔ. KSW90010 Ή ΙΣΟΔΥΝΑΜΟΥ

Κάτοψη & Όψη Οργάνου



Περιγραφή Οργάνου

Η “Διθέσια Ξύλινη Κούνια με καθίσματα παιδών” θα απευθύνεται σε χρήστες/παιδιά ηλικιακής ομάδας από 2 ετών και άνω.

Θα ικανοποιεί τις ισχύουσες διεθνείς και ευρωπαϊκές προδιαγραφές.

Θα διαθέτει δύο καθίσματα παιδών και θα προσφέρει στους διάφορους χρήστες/παιδιά, τη δυνατότητα αιώρησης, διασκέδασης και εξάσκησης.

Το πλαίσιο (ή σκελετός) της κούνιας θα συντίθεται από τέσσερις ξύλινες δοκούς τετραγωνικής διατομής 95x95 mm με στρογγυλεμένες ακμές, οι οποίες θα είναι κατασκευασμένες από εμποτισμένη (υπό πίεση) ξυλεία πεύκης και μία οριζόντια δοκό,

κυκλικής διατομής Ø101,6x2,9 mm η οποία θα είναι κατασκευασμένη από εν θερμώ γαλβανισμένο χάλυβα. Στις δύο απολήξεις της οριζόντιας δοκού θα συγκολλούνται δύο κατάλληλα διαμορφωμένα ελάσματα από εν θερμώ γαλβανισμένο χάλυβα, με πάχος τοιχώματος 5 mm και εξωτερικές διαστάσεις 355 x 488 mm.

Η πάκτωση των ξύλινων δοκών/ στύλων στο έδαφος θα πραγματοποιείται με χαλύβδινες δοκοθήκες, οι οποίες θα είναι κατασκευασμένες από εν θερμώ γαλβανισμένο χάλυβα και θα ανυψώνουν τη δοκό/ στύλο κατά 200 mm (επάνω από την τελική στάθμη του διαμορφωμένου εδάφους) για την αποφυγή πιθανής διάβρωσης των δοκών/στύλων, καθώς και την ελαχιστοποίηση των επιπτώσεων από περιβαλλοντικούς παράγοντες. Οι διάφορες χαλύβδινες δοκοθήκες θα είναι αποσπώμενες/ αποσυναρμολογούμενες και θα προσφέρονται τόσο για την πάκτωση των δοκών/ στύλων στο έδαφος όσο και για την επιφανειακή πάκτωση (επιφάνεια σκυροδέματος).

Τα καθίσματα παιδών θα αποτελούνται από κατάλληλα διαμορφωμένο πλαίσιο, το οποίο θα είναι κατασκευασμένο από πολυπροπυλένιο (PP, Polypropylene) και επικαλυπτόμενο από θερμοπλαστικό ελαστομερές υλικό (TPE, Thermoplastic Elastomer). Η εσωτερική πλευρά του καθίσματος (πλαίσιο κατασκευασμένο από πολυπροπυλένιο) θα διαθέτει επιφάνεια με κατάλληλα διαμορφωμένα νεύρα με σκοπό την ενίσχυση της δομικής αρτιότητάς του. Το κάθισμα αυτό θα είναι κατάλληλα σχεδιασμένο για τους χρήστες/ παιδιά της συγκεκριμένης ηλικιακής ομάδας.

Οι μηχανισμοί ανάρτησης των καθισμάτων θα είναι κατασκευασμένοι από χυτό υλικό πολυαμίδιου (PA, Polyamide) το οποίο θα είναι σταθεροποιημένο έναντι της υπεριώδους ακτινοβολίας (UltraViolet stabilized) για μεγαλύτερη διάρκεια ζωής. Οι αναρτήσεις θα διαθέτουν σύστημα έδρασης με διπλά ρουλεμάν/ κουζινέτα (έδρανα ολίσθησης/ ένσφαιρους τριβείς) και αναρτήρα, ο οποίος θα είναι υπεύθυνος για την αποτροπή της περιστροφής και αναδίπλωσης των αλυσίδων. Όλα τα χαλύβδινα στοιχεία (εξαρτήματα) των αναρτήσεων θα είναι κατασκευασμένα από ανοξείδωτο χάλυβα και ορείχαλκο (μπρούντζο).

Διαστάσεις (πιθανές μικρές αποκλίσεις)

- | | |
|----------------------------------|--------------------------|
| • Χώρος ασφαλείας: | 710 cm x 296 cm |
| • Διαστάσεις οργάνου στο έδαφος: | 200 cm x 333 cm |
| • Μέγιστο ύψος οργάνου: | 224 cm |
| • Μέγιστο ύψος πτώσης: | 118 cm |
| • Βάρος: | 107 kg |
| • Θεμελίωση: | 4 θεμέλια σε βάθος 60 cm |
| • Απαίτηση σκυροδέματος: | - m ³ |

Η εγκατάσταση θα γίνεται σύμφωνα με τις οδηγίες του παραγωγού/ κατασκευαστή, τα σχέδια της μελέτης και τα προβλεπόμενα στο πρότυπο ΕΛΟΤ EN1176.

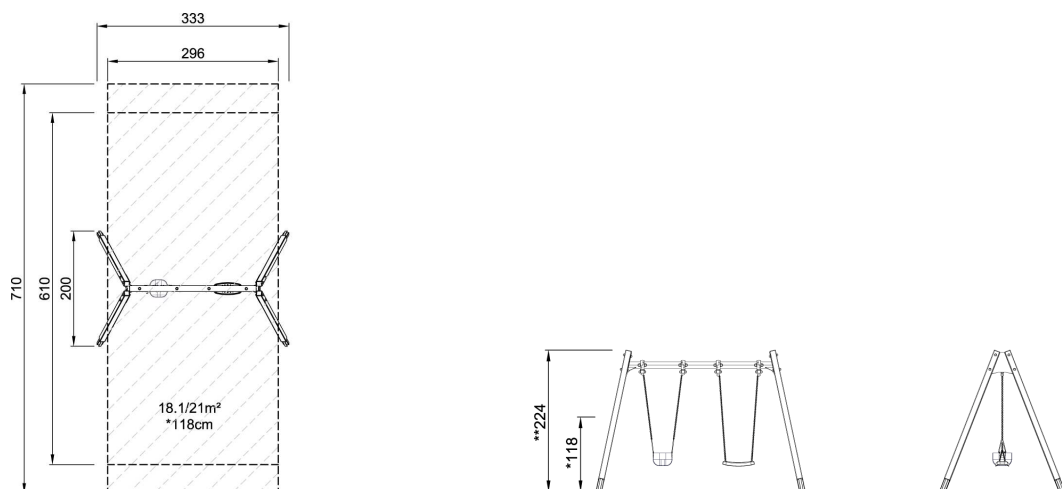
Στην παρούσα περιλαμβάνεται το όργανο πλήρως τοποθετημένο, έτοιμο προς χρήση.

Τιμή (TEM): ΟΛΟΓΡΑΦΟΣ : ΧΙΛΙΑ ΟΧΤΑΚΟΣΙΑ ΕΥΡΩ
ΑΡΙΘΜΗΤΙΚΩΣ : 1.800,00€

2. ΕΥΛΙΝΗ 2/ΘΕΣΙΑ ΚΟΥΝΙΑ ΜΕ ΚΑΘΙΣΜΑΤΑ ΝΗΠΙΩΝ ΚΑΙ ΠΑΙΔΩΝ

ΠΡΟΜΗΘΕΙΑ ΚΑΙ ΤΟΠΟΘΕΤΗΣΗ ΟΡΓΑΝΟΥ ΑΘΛΟΠΑΙΔΙΑΣ ΥΠΑΙΘΡΟΥ, «ΔΙΘΕΣΙΑ ΕΥΛΙΝΗ ΚΟΥΝΙΑ ΜΕ ΚΑΘΙΣΜΑΤΑ ΝΗΠΙΩΝ ΚΑΙ ΠΑΙΔΩΝ». ΠΑΡΑΓΩΓΟΣ ΕΤΑΙΡΕΙΑ ΚΟΜΠΑΝ Α/Σ ΔΑΝΙΑΣ ΚΩΔ. ΚSW90010 Ή ΙΣΟΔΥΝΑΜΟΥ

Κάτοψη & Όψη Οργάνου



Περιγραφή Οργάνου

Η “Διθέσια Ξύλινη Κούνια με καθίσματα νηπίων και παιδών” θα απευθύνεται σε χρήστες/παιδιά ηλικιακής ομάδας από 1 ετών και άνω και από 2 ετών και άνω αντίστοιχα.

Θα ικανοποιεί τις ισχύουσες διεθνείς και ευρωπαϊκές προδιαγραφές.

Θα διαθέτει δύο καθίσματα, ένα νηπίων και ένα παιδών, και θα προσφέρει στους διάφορους χρήστες/παιδιά, τη δυνατότητα αιώρησης, διασκέδασης και εξάσκησης.

Το πλαίσιο (ή σκελετός) της κούνιας θα συντίθεται από τέσσερις ξύλινες δοκούς τετραγωνικής διατομής 95x95 mm με στρογγυλεμένες ακμές, οι οποίες θα είναι κατασκευασμένες από εμποτισμένη (υπό πίεση) ξυλεία πεύκης και μία οριζόντια δοκό, κυκλικής διατομής Ø101,6x2,9 mm η οποία θα είναι κατασκευασμένη από εν θερμώ γαλβανισμένο χάλυβα. Στις δύο απολήξεις της οριζόντιας δοκού θα συγκολλούνται δύο κατάλληλα διαμορφωμένα ελάσματα από εν θερμώ γαλβανισμένο χάλυβα, με πάχος τοιχώματος 5 mm και εξωτερικές διαστάσεις 355 x 488 mm.

Η πάκτωση των ξύλινων δοκών/ στύλων στο έδαφος θα πραγματοποιείται με χαλύβδινες δοκοθήκες, οι οποίες θα είναι κατασκευασμένες από εν θερμώ γαλβανισμένο χάλυβα και θα ανυψώνουν τη δοκό/ στύλο κατά 200 mm (επάνω από την τελική στάθμη του διαμορφωμένου εδάφους) για την αποφυγή πιθανής διάβρωσης των δοκών/στύλων, καθώς και την ελαχιστοποίηση των επιπτώσεων από περιβαλλοντικούς παράγοντες. Οι διάφορες χαλύβδινες δοκοθήκες θα είναι αποσπώμενες/ αποσυναρμολογούμενες και θα προσφέρονται τόσο για την πάκτωση των δοκών/ στύλων στο έδαφος όσο και για την επιφανειακή πάκτωση (επιφάνεια σκυροδέματος).

Το κάθισμα παιδών θα αποτελείται από κατάλληλα διαμορφωμένο πλαίσιο, το οποίο θα είναι κατασκευασμένο από πολυπροπυλένιο (PP, Polypropylene) και επικαλυπτόμενο από θερμοπλαστικό ελαστομερές υλικό (TPE, Thermoplastic Elastomer). Η εσωτερική πλευρά του καθίσματος (πλαίσιο κατασκευασμένο από πολυπροπυλένιο) θα διαθέτει επιφάνεια με κατάλληλα διαμορφωμένα νεύρα με σκοπό την ενίσχυση της δομικής αρτιότητάς του. Το κάθισμα αυτό θα είναι κατάλληλα σχεδιασμένο για τους χρήστες/ παιδιά της ηλικιακής ομάδας από 2 ετών και άνω.

Το κάθισμα νηπίων, τύπου «πάνα», θα είναι ειδικά κατασκευασμένο από ελαστομερές υλικό, το οποίο θα είναι ιδιαίτερα εύκαμπτο και θα δίνει τη δυνατότητα προσαρμογής στη μορφή του σώματος σύμφωνα με το αυτοβάρους του χρήστη/παιδιού. Το κάθισμα αυτό θα είναι

κατάλληλα σχεδιασμένο για τους χρήστες/ παιδιά της ηλικιακής ομάδας από 1 ετών και άνω.

Οι μηχανισμοί ανάρτησης των καθισμάτων θα είναι κατασκευασμένοι από χυτό υλικό πολυαμιδίου (PA, Polyamide) το οποίο θα είναι σταθεροποιημένο έναντι της υπεριώδους ακτινοβολίας (UltraViolet stabilized) για μεγαλύτερη διάρκεια ζωής. Οι αναρτήσεις θα διαθέτουν σύστημα έδρασης με διπλά ρουλεμάν/ κουζινέτα (έδρανα ολίσθησης/ ένσφαιρους τριβείς) και αναρτήρα, ο οποίος θα είναι υπεύθυνος για την αποτροπή της περιστροφής και αναδίπλωσης των αλυσίδων. Όλα τα χαλύβδινα στοιχεία (εξαρτήματα) των αναρτήσεων θα είναι κατασκευασμένα από ανοξείδωτο χάλυβα και ορείχαλκο (μπρούντζο).

Διαστάσεις (πιθανές μικρές αποκλίσεις)

- | | |
|----------------------------------|--------------------------|
| • Χώρος ασφαλείας: | 710 cm x 296 cm |
| • Διαστάσεις οργάνου στο έδαφος: | 200 cm x 333 cm |
| • Μέγιστο ύψος οργάνου: | 224 cm |
| • Μέγιστο ύψος πτώσης: | 118 cm |
| • Βάρος: | 107 kg |
| • Θεμελίωση: | 4 θεμέλια σε βάθος 60 cm |
| • Απαίτηση σκυροδέματος: | - m ³ |

Η εγκατάσταση θα γίνεται σύμφωνα με τις οδηγίες του παραγωγού/ κατασκευαστή, τα σχέδια της μελέτης και τα προβλεπόμενα στο πρότυπο ΕΛΟΤ EN1176.

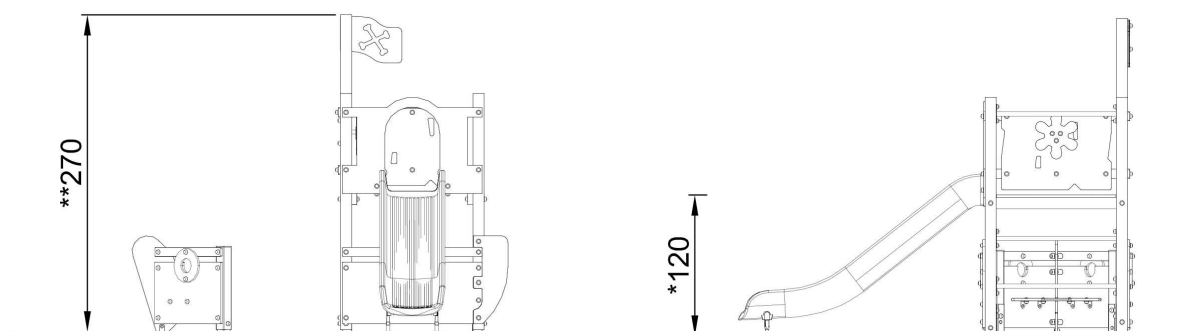
Στην παρούσα περιλαμβάνεται το όργανο πλήρως τοποθετημένο, έτοιμο προς χρήση

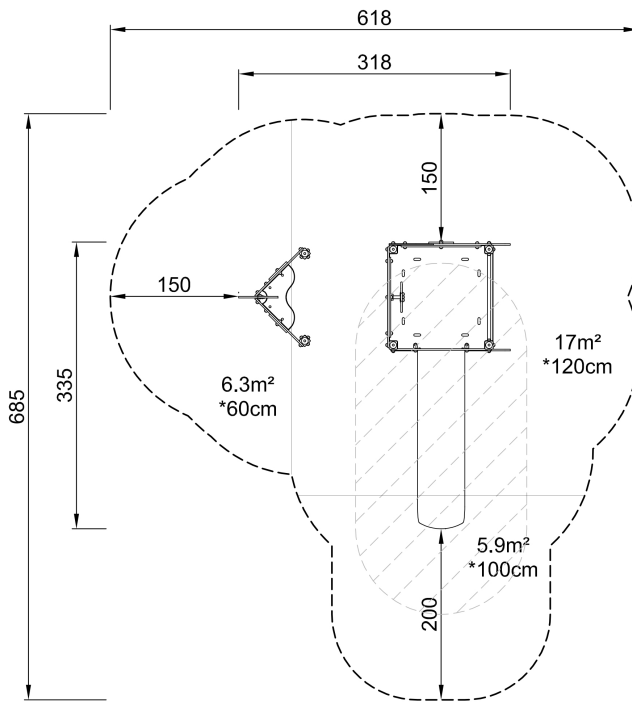
Τιμή (TEM): ΟΛΟΓΡΑΦΟΣ : ΔΥΟ ΧΙΛΙΑΔΕΣ ΕΚΑΤΟ ΕΥΡΩ
ΑΡΙΘΜΗΤΙΚΩΣ : 2.100,00

3. ΘΕΜΑΤΙΚΟ ΠΑΙΧΝΙΔΙ (ΚΑΡΑΒΙ) ΜΕ ΠΛΑΣΤΙΚΗ ΤΣΟΥΛΗΘΡΑ

ΠΡΟΜΗΘΕΙΑ ΚΑΙ ΤΟΠΟΘΕΤΗΣΗ ΟΡΓΑΝΟΥ ΑΘΛΟΠΑΙΔΙΑΣ ΥΠΑΙΘΡΟΥ, «ΜΙΚΡΟ ΚΑΡΑΒΙ». ΠΑΡΑΓΩΓΟΣ ΕΤΑΙΡΕΙΑ ΚΟΜΡΑΝ Α/Σ ΔΑΝΙΑΣ ΚΩΔ. KPL517 Ή ΙΣΟΔΥΝΑΜΟΥ

Κάτοψη & Όψη Οργάνου





Περιγραφή Οργάνου

Το “Μικρό Καράβι” θα απευθύνεται σε χρήστες/παιδιά ηλικιακής ομάδας από 3 ετών και άνω και θα είναι σχεδιασμένο για την ασφαλή προσβασιμότητα και τη συμμετοχή παιδιών με αναπηρίες.

Θα ικανοποιεί όλες τις ισχύουσες διεθνείς και ευρωπαϊκές προδιαγραφές.

Πρόκειται για μία πολυλειτουργική θεματική σύνθεση, η οποία θα προσφέρει στους χρήστες/παιδιά ποικίλες δυνατότητες σωματικού παιχνιδιού, παιχνιδιού ρόλων, όπως επίσης και σημεία ανάπαυσης. Ειδικότερα, η σύνθετη αυτή κατασκευή θα αναπαριστά τη μορφή καραβιού με διακοσμητική πλώρη και πρύμνη, διακοσμητικό ιστίο, πηδάλιο και καθιστικό και θα αναπτύσσεται στο επίπεδο του εδάφους και σε μια υπερυψωμένη επιφάνεια με τσουλήθρα, η πρόσβαση στην οποία θα γίνεται μέσω κατακόρυφης αναρριχητικής σκάλας.

Ο δομικός σκελετός θα είναι κατασκευασμένος από πλανισμένες δοκούς τετραγωνικής διατομής 95x95 mm, με στρογγυλεμένες ακμές, από εμποτισμένη (υπό πίεση/κατηγορίας IV) ξυλεία πεύκης. Η πάκτωση των δοκών στο έδαφος θα πραγματοποιείται με χαλύβδινες δοκοθήκες, οι οποίες θα είναι κατασκευασμένες από εν θερμώ γαλβανισμένο χάλυβα και θα ανυψώνουν τη δοκό κατά 200 mm (επάνω από την τελική στάθμη του διαμορφωμένου εδάφους) για την αποφυγή πιθανής διάβρωσης και την ελαχιστοποίηση των επιπτώσεων από περιβαλλοντικούς παράγοντες. Οι δοκοθήκες αυτές θα είναι αποσυναρμολογούμενες.

Το δάπεδο της υπερυψωμένης επιφάνειας θα είναι κατασκευασμένο από κόντρα πλακέ θαλάσσης πάχους 22 mm και θα φέρει εξωτερική επιφανειακή αντιολισθητική στρώση ρητίνης.

Όλες οι διακοσμητικές και πλευρικές προστατευτικές επιφάνειες θα είναι κατασκευασμένες από πολυαιθυλένιο υψηλής πυκνότητας και 100% ανακυκλωμένο υλικό (HDPE, high density polyethylene) πάχους 19 mm, το οποίο θα αποτελείται εξωτερικά από επιστρώσεις διαφόρων αποχρώσεων πάχους 2 mm και εσωτερικά από μαύρο τυρήνα από 100% ανακυκλωμένο υλικό πάχους 15 mm. Οι επιφάνειες αυτές θα χρωματίζονται μέσω του υλικού, κατά τη διάρκεια της κατεργασίας του και έπειτα θα σταθεροποιούνται έναντι της υπεριώδους ακτινοβολίας (UltraViolet stabilized). Επιπλέον, θα είναι ανθεκτικές στην αποσύνθεση, στην προσβολή από

μύκητες και στην ανάφλεξη λόγω της υψηλής θερμοκρασίας ανάφλεξης που διαθέτουν και εξαιρετικά ανθεκτικές στις κρούσεις και στους βανδαλισμούς, καθώς και σε όλες τις καιρικές συνθήκες (από -30°C έως +60°C). Επιπρόσθετα, θα έχουν μικρή απαίτηση συντήρησης και ο καθαρισμός τους θα πραγματοποιείται με ευκολία λόγω της ειδικής υφής του υλικού. Οι επιφάνειες αυτές θα μπορούν να απορριφθούν μετά τη χρήση της, καθώς είναι φιλικές προς το περιβάλλον, χωρίς επικίνδυνα υλικά και πρόσθετα.

Η ευθύγραμμη τσουλήθρα ολίσθησης θα είναι κατασκευασμένη από χυτό υλικό πολυαιθυλενίου (PE, Polyethylene). Η μέθοδος που θα χρησιμοποιηθεί για την κατασκευή της θα είναι αυτή της χύτευσης εκ περιστροφής.

Όλες οι βίδες (κοχλίες) θα καλύπτονται από στρογγυλεμένα πλαστικά προστατευτικά στοιχεία, τα οποία θα παρέχουν ασφάλεια, ενώ συγχρόνως θα αποτελούν και διακοσμητικά στοιχεία. Τα στρογγυλεμένα (πλαστικά) προστατευτικά στοιχεία θα είναι κατασκευασμένα από το χυτό πολυαμίδιο (PA6, Polyamide) ειδικής σύστασης, με διάφορες αποχρώσεις και χρωματισμούς και επιπλέον, θα είναι σταθεροποιημένα έναντι της υπερϊώδους ακτινοβολίας.

Διαστάσεις (πιθανές μικρές αποκλίσεις)

- Χώρος ασφαλείας: 685 cm x 618 cm
- Διαστάσεις οργάνου στο έδαφος: 335 cm x 318 cm
- Μέγιστο ύψος οργάνου: 270 cm
- Μέγιστο ύψος πτώσης: 120 cm
- Βάρος: 273 kg
- Θεμελίωση: 8 θεμέλια σε βάθος 90 cm
- Απαίτηση σκυροδέματος: 0,45 m³

Η εγκατάσταση θα γίνεται σύμφωνα με τις παραπάνω τεχνικές προδιαγραφές, τις οδηγίες του παραγωγού/ κατασκευαστή και τα σχέδια της μελέτης.

Στην παρούσα περιλαμβάνεται το όργανο πλήρως τοποθετημένο, έτοιμο προς χρήση

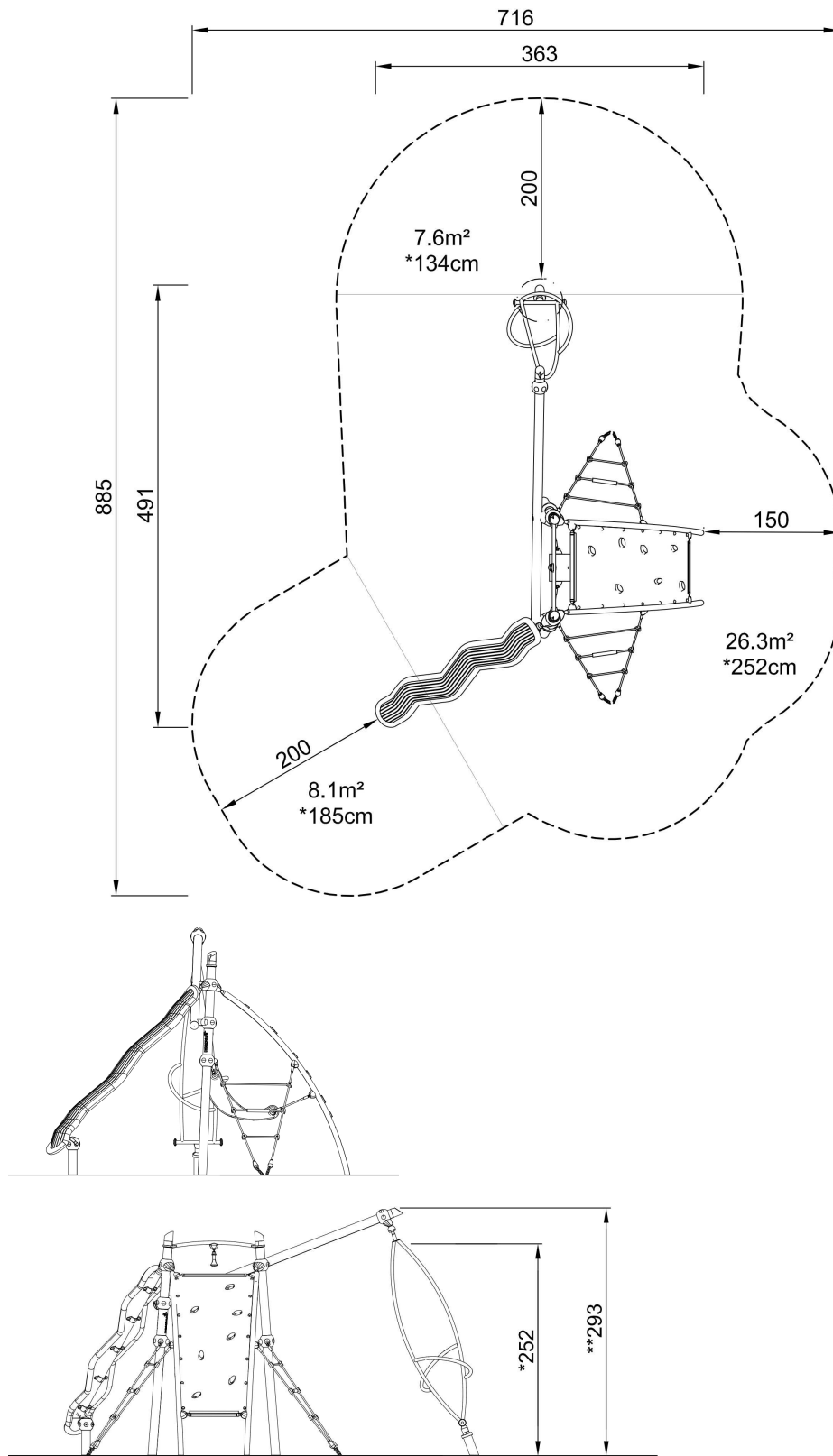
Τιμή (TEM): ΟΛΟΓΡΑΦΟΣ : ΕΠΤΑ ΧΙΛΙΑΔΕΣ ΤΕΤΡΑΚΟΣΙΑ
ΤΡΙΑΝΤΑ ΕΥΡΩ

ΑΡΙΘΜΗΤΙΚΩΣ : 7.430,00€

4. ΠΟΛΥΛΕΙΤΟΥΡΓΙΚΗ ΣΥΝΘΕΣΗ ΠΑΙΔΩΝ

ΠΡΟΜΗΘΕΙΑ ΚΑΙ ΤΟΠΟΘΕΤΗΣΗ ΟΡΓΑΝΟΥ ΑΘΛΟΠΑΙΔΙΑΣ ΥΠΑΙΘΡΟΥ,
«ΠΟΛΥΛΕΙΤΟΥΡΓΙΚΗ ΣΥΝΘΕΣΗ ΣΕΙΡΙΟΣ II». ΠΑΡΑΓΩΓΟΣ ΕΤΑΙΡΕΙΑ ΚΟΜΡΑΝ Α/Σ
ΔΑΝΙΑΣ ΚΩΔ. GXY947 Ή ΙΣΟΔΥΝΑΜΟΥ

Κάτοψη & Όψη Οργάνου



Περιγραφή Οργάνου

Η “Πολυλειτουργική Σύνθεση Σείριος ΙΙ” θα απευθύνεται σε χρήστες/ παιδιά ηλικιακής ομάδας από 6 ετών και άνω και θα είναι σχεδιασμένη για την ασφαλή προσβασιμότητα και για τη συμμετοχή παιδιών με αναπηρίες.

Θα ικανοποιεί όλες τις ισχύουσες ευρωπαϊκές και διεθνείς προδιαγραφές.

Πρόκειται για μία σύνθετη κατασκευή αθλοπαιδιάς, η οποία θα προσφέρει στους χρήστες/παιδιά διάφορα σημεία διασκέδασης και ψυχαγωγίας, δραστηριότητες αναρρίχησης, ισορροπίας, τάλαντωσης, περιστροφής, όπως επίσης και θέση ανάπαυσης. Αποτελείται από ένα καμπύλο τοίχο αναρρίχησης, μια κεκλιμένη δοκό ισορροπίας και κύλισης, μια ειδική κατασκευή περιστροφής, δυο αναρριχητικές προσβάσεις με συρματόσχοινα και ένα ειδικά διαμορφωμένο κοίλο κάθισμα αιώρησης.

Ο δομικός σκελετός της σύνθετης αυτής κατασκευής θα είναι κατασκευασμένος από χάλυβα εν θερμώ γαλβανισμένο και θα αποτελείται από τις διάφορες σωλήνες/δοκούς στήριξης με κυκλικές διατομές Ø101,6 x 2,9 mm, Ø60,3 x 4,5 mm και Ø38 x 4 mm. Οι δοκοί στήριξης/στύλοι κυκλικής διατομής Ø101,6 x 2,9 mm θα διαθέτουν στην απόληξή τους, προστατευτικά στοιχεία (τάπες). Τα συγκεκριμένα προστατευτικά στοιχεία/τάπες (απόληξης) θα είναι κατασκευασμένα από κατάλληλα διαμορφωμένο πλαίσιο πολυαμίδιου (PA, Polyamide) και επικαλυπτόμενα από μία επιφανειακή στρώση, θερμοπλαστικού ελαστομερούς υλικού (TPE, Thermoplastic Elastomer).

Οι σφαιρικοί σύνδεσμοι (στοιχεία συνδέσεως) για τη συναρμογή των αναρριχητικών δραστηριοτήτων με το δομικό σκελετό θα είναι κατασκευασμένοι από κατάλληλα διαμορφωμένο πλαίσιο αλουμινίου (υψηλής αντοχής) και πολυπροπυλενίου (Polypropylene, PP), δια μέσω της μεθόδου χύτευσης με εξώθηση. Το πλαίσιο αυτό θα επικαλύπτεται από μία επιφανειακή στρώση, χυτού θερμοπλαστικού ελαστομερούς υλικού (Thermoplastic Elastomer, TPE) και μαύρου χρώματος. Ο πυρήνας του σφαιρικού αυτού συνδέσμου θα είναι κατασκευασμένος από προφίλ αλουμινίου και θα διαθέτει έξι σημεία συνδεσμολογίας. Όσα από αυτά τα σημεία δεν χρησιμοποιούνται, θα καλύπτονται από πλαστικές τάπες (μαύρου χρώματος), οι οποίες θα είναι κατασκευασμένες από πολυαμίδιο (Polyamide, PA).

Οι επιμέρους σύνδεσμοι που προσαρτώνται στους σφαιρικούς συνδέσμους του δομικού σκελετού και συγκρατούν τους στύλους/δοκούς στήριξης με τους σωλήνες και τους στροφείς θα είναι κατασκευασμένοι από χυτό αλουμίνιο.

Οι κατάλληλα διαμορφωμένοι στροφείς, οι οποίοι εισέρχονται εντός των επιμέρους συνδέσμων και βοηθούν στη συνδεσμολογία του εξοπλισμού θα είναι κατασκευασμένοι από πορώδη ανοξείδωτο χάλυβα με ορειχάλκινους τριβείς.

Ο καμπύλος τοίχος/ράμπα αναρρίχησης θα είναι κατασκευασμένος από πολυαιθυλένιο (PE, Polyethylene), πάχους 15 mm και η επιφάνειά του θα είναι επιστρωμένη με χυτό (ελαστομερές) υλικό θερμοπλαστικής πολυουρεθάνης (TPU, Thermoplastic Polyurethane) με πάχος διαστρωμάτωσης 3 mm. Η αντιολισθητική αυτή επιφάνεια θα διασφαλίζει το ασφαλές παιχνίδι σε αντίξοες καιρικές συνθήκες και θα διαθέτει διάφορες λαβές/σφήνες αναρρίχησης, οι οποίες θα είναι κατασκευασμένες από χυτό (ελαστομερές) υλικό πολυαμίδιου (PA, Polyamide), μαύρου χρώματος και σταθεροποιημένες έναντι της υπεριώδους ακτινοβολίας (UltraViolet stabilized) για μεγαλύτερη διάρκεια ζωής.

Η επιφάνεια της δοκού ισορροπίας και κύλισης θα είναι κατασκευασμένη από χυτό πολυαιθυλένιο (PE, Polyethylene) μέσω της μεθόδου χύτευσης εκ περιστροφής και θα συγκρατείται πάνω σε μία κεκλιμένη αρθρωτή σωλήνα/δοκό αντιστήριξης από χάλυβα εν θερμώ γαλβανισμένο με κυκλική διατομή Ø76,1 mm. Αντίστοιχα, το κοίλο κάθισμα αιώρησης και ανάπαυσης θα είναι κατασκευασμένο δια μέσω της μεθόδου της χύτευσης εκ περιστροφής από χυτό πολυαιθυλένιο (PE, Polyethylene). Ο χρωματισμός των επιφανειών αυτών θα πραγματοποιείται μέσω του υλικού, κατά τη διάρκεια της κατεργασίας του και έπειτα θα σταθεροποιείται έναντι της υπεριώδους ακτινοβολίας (UltraViolet stabilized). Οι επιφάνειες αυτές θα είναι ανθεκτικές στην αποσύνθεση, στην προσβολή από μύκητες και στην ανάφλεξη λόγω της υψηλής θερμοκρασίας ανάφλεξης που διαθέτουν και εξαιρετικά ανθεκτικές στις

κρούσεις και στους βανδαλισμούς, καθώς και σε όλες τις καιρικές συνθήκες (από -30°C έως $+60^{\circ}\text{C}$). Επιπρόσθετα, θα έχουν μικρή απαίτηση συντήρησης και ο καθαρισμός τους θα πραγματοποιείται με ευκολία λόγω της ειδικής υφής του υλικού.

Τα συρματόσχοινα των αναρριχητικών δικτύων και σχοινιών θα είναι μαύρου χρώματος και κατασκευασμένα από εξάκλιωνα, εν θερμό γαλβανισμένα σύρματα/ καλώδια. Κάθε κλώνος θα περιλαμβάνει (οκτώ) επιμέρους, χαλύβδινα σύρματα (καλώδια), με εξωτερική διάμετρο $\varnothing 0,55$ mm και θα περιτυλίσσεται από περίβλημα νήματος πολυαμιδίου (Polyamide, PA), το οποίο θα σταθεροποιείται έναντι της υπεριώδους ακτινοβολίας (UltraViolet stabilized). Τα συρματόσχοινα θα ενισχύονται από πυρήνα ενός χαλύβδινου σύρματος/ καλωδίου διαμέτρου $\varnothing 16$ mm. Οι απολήξεις των συρματόσχοινων (δακτύλιοι σύνδεσης), θα είναι κατασκευασμένες από αλουμίνιο και επικαλυμμένες από ένα παχύ στρώμα πολυουρεθάνης (PUR, Polyurethane). Οι (ενδιάμεσοι) σύνδεσμοι των δικτύων αναρρίχησης θα είναι κατάλληλα διαμορφωμένοι δια μέσω της μεθόδου της χύτευσης από χυτό αλουμίνιο. Επιπλέον, οι ενδιάμεσοι σύνδεσμοι θα συναρμολογούνται στα συρματόσχοινα δια μέσω της μεθόδου της ήλωσης με πριτσίνια σε υψηλή πίεση. Τα οριζόντια περιβλήματα σε ορισμένα σημεία των συρματόσχοινων θα είναι κατασκευασμένα από κατάλληλα διαμορφωμένο πλαίσιο από χάλυβα, το οποίο θα επικαλύπτεται από χυτό ελαστομερές υλικό πολυουρεθάνης (PUR, Polyurethane) μαύρου χρώματος. Οι δακτύλιοι απολήξεως των συρματόσχοινων θα είναι κατασκευασμένοι από αλουμίνιο διπλής κωνικότητας και με στρογγυλεμένες ακμές. Στην περίπτωση βανδαλιστικής καταστροφής θα είναι δυνατή η μεμονωμένη επί τόπου αντικατάστασή τους.

Η ειδική περιστροφική κατασκευή θα είναι διαμορφωμένη από εν θερμό γαλβανισμένους χαλύβδινους σωλήνες και θα διαθέτει εσωτερικό χαλύβδινο μηχανισμό περιστροφής, ο οποίος δεν θα έρχεται σε επαφή με τους χρήστες. Ο μηχανισμός αυτός θα αποτελείται από ένσφαιρο τριβέα (ρουλεμάν/ κουζινέτα) και θα καλύπτεται από προστατευτικό στοιχείο από χυτό ελαστομερές υλικό πολυουρεθάνης.

Η αντλιοσθητική χειρολαβή στην κορυφή του καμπύλου τοίχου αναρρίχησης θα είναι κατασκευασμένη από χυτό (ελαστομερές) υλικό πολυουρεθάνης (PUR, Polyurethane), ειδικής σύστασης και θα είναι σταθεροποιημένη έναντι της υπεριώδους ακτινοβολίας (UltraViolet stabilized) και του όζοντος, για μεγαλύτερη διάρκεια ζωής. Επιπλέον, θα διαθέτει χαλύβδινες και πλαστικές (ελαστομερείς) ενισχύσεις, όπου αυτό κρίνεται απαραίτητο, από υλικό πολυπροπυλενίου (PP, Polypropylene).

Όλες οι βίδες (κοχλίες) θα καλύπτονται από στρογγυλεμένα πλαστικά προστατευτικά στοιχεία, τα οποία θα παρέχουν ασφάλεια, ενώ συγχρόνως θα αποτελούν και διακοσμητικά στοιχεία. Τα στρογγυλεμένα (πλαστικά) προστατευτικά στοιχεία θα είναι κατασκευασμένα από το χυτό πολυαμίδιο (PA6, Polyamide) ειδικής σύστασης, με διάφορες αποχρώσεις και χρωματισμούς και επιπλέον, θα είναι σταθεροποιημένα έναντι της υπεριώδους ακτινοβολίας.

Όλες οι επιφάνειες θα μπορούν να απορριφθούν μετά τη χρήση τους, καθώς θα είναι φιλικές προς το περιβάλλον, χωρίς επικίνδυνα υλικά και πρόσθετα.

Διαστάσεις (πιθανές μικρές αποκλίσεις)

- | | |
|----------------------------------|------------------|
| • Χώρος ασφαλείας: | 885 cm x 716 cm |
| • Διαστάσεις οργάνου στο έδαφος: | 491 cm x 363 cm |
| • Μέγιστο ύψος οργάνου: | 293 cm |
| • Μέγιστο ύψος πτώσης: | 252 cm |
| • Βάρος: | 460 kg |
| • Θεμελίωση: | Επιφανειακή |
| • Απαίτηση σκυροδέματος: | 0 m ³ |

Η εγκατάσταση θα γίνεται σύμφωνα με τις παραπάνω τεχνικές προδιαγραφές, τις οδηγίες του παραγωγού/ κατασκευαστή και τα σχέδια της μελέτης.

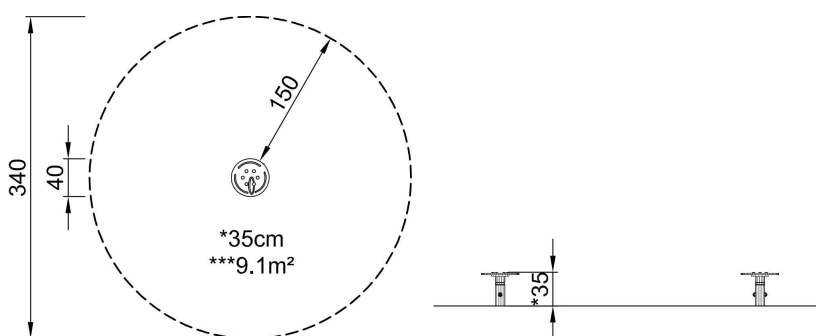
Στην παρούσα περιλαμβάνεται το όργανο πλήρως τοποθετημένο, έτοιμο προς χρήση

Τιμή (TEM): ΟΛΟΓΡΑΦΟΣ : ΔΕΚΑ ΕΞΙ ΧΙΛΙΑΔΕΣ ΕΠΤΑΚΟΣΙΑ ΕΙΚΟΣΙ ΕΥΡΩ
ΑΡΙΘΜΗΤΙΚΩΣ : 16.720,00€

5. ΔΙΣΚΟΣ ΠΕΡΙΣΤΡΟΦΗΣ (SPINNER)

ΠΡΟΜΗΘΕΙΑ ΚΑΙ ΤΟΠΟΘΕΤΗΣΗ ΟΡΓΑΝΟΥ ΑΘΛΟΠΑΙΔΙΑΣ ΥΠΑΙΘΡΟΥ, «ΠΕΡΙΣΤΡΟΦΕΑΣ». ΠΑΡΑΓΩΓΟΣ ΕΤΑΙΡΕΙΑ ΚΟΜΡΑΝ Α/Σ ΔΑΝΙΑΣ ΚΩΔ. ELE500008 Η ΙΣΟΔΥΝΑΜΟΥ

Κάτοψη & Όψη Οργάνου



Περιγραφή Οργάνου

Ο “Περιστροφέας” θα απευθύνεται σε χρήστες/παιδιά ηλικίας από 4 ετών και άνω και θα είναι σχεδιασμένος για την ασφαλή προσβασιμότητα και τη συμμετοχή παιδιών με αναπηρίες.

Θα ικανοποιεί όλες τις ισχύουσες ευρωπαϊκές και διεθνείς προδιαγραφές.

Πρόκειται για όργανο περιστροφής και εν μέρει ισορροπίας, το οποίο δίνει τη δυνατότητα στο χρήστη/παιδί να ελέγχει την αυξομείωση της ταχύτητας περιστροφής.

Θα στηρίζεται σε μια δοκό από εν θερμό γαλβανισμένο χάλυβα με κυκλική διατομή Ø101,6 mm και πάχος τοιχώματος 2,5 mm, η οποία θα θεμελιώνεται επιφανειακά σε ειδικά διαμορφωμένη υπόβαση σκυροδέματος. Για τη θεμελίωση αυτή, η δοκός θα διαθέτει στην απόληξή της αυτογενώς συγκολλημένο χαλύβδινο έλασμα, εξωτερικών διαστάσεων 190x170 mm και πάχους 5 mm, το οποίο θα είναι κατασκευασμένο από εν θερμό γαλβανισμένο χάλυβα.

Η κατάλληλα διαμορφωμένη επιφάνεια του “Περιστροφέα” με διάμετρο Ø400 mm, θα είναι κατασκευασμένη από πολυαιθυλένιο υψηλής πυκνότητας και 100% ανακυκλωμένο υλικό (HDPE, high density polyethylene). Θα έχει συνολικό πάχος 19 mm και θα αποτελείται από δύο επιστρώσεις διαφόρων αποχρώσεων, πάχους 2 mm η καθεμία και μαύρο πυρήνα από 100% ανακυκλωμένο υλικό, πάχους 15 mm. Ο χρωματισμός της επιφάνειας αυτής θα πραγματοποιείται μέσω του υλικού, κατά τη διάρκεια της κατεργασίας του και έπειτα θα σταθεροποιείται έναντι της υπερϊώδους ακτινοβολίας (UltraViolet stabilized). Επιπλέον, η επιφάνεια αυτή θα είναι ανθεκτική στην αποσύνθεση, στην προσβολή από μύκητες και στην ανάφλεξη λόγω της υψηλής θερμοκρασίας ανάφλεξης που διαθέτει και εξαιρετικά ανθεκτική στις κρούσεις και στους βανδαλισμούς, καθώς και σε όλες τις καιρικές συνθήκες (από -30°C έως +60°C). Επιπρόσθετα, θα έχει μικρή απαίτηση συντήρησης και ο καθαρισμός της θα πραγματοποιείται με ευκολία λόγω της ειδικής υφής του υλικού. Η επιφάνεια θα μπορεί να

απορριφθεί μετά τη χρήση της, καθώς θα είναι φιλική προς το περιβάλλον, χωρίς επικίνδυνα υλικά και πρόσθετα.

Ο μηχανισμός περιστροφής θα είναι κατασκευασμένος από χαλύβδινο έλασμα, πάχους 14 mm και ένα κυλινδρικό σύνδεσμο διατομής $\varnothing 102,5$ mm με επαρκές πάχος τοιχώματος για την παραλαβή όλων των φορτίων για τα οποία έχει μελετηθεί. Ο κυλινδρικός σύνδεσμος θα έχει ενσωματωμένο ρουλεμάν (έδρανο ολίσθησης/ ένσφαιρο τριβέα), το οποίο θα είναι υπεύθυνο για την περιστροφή.

Όλες οι βίδες (κοχλίες) θα καλύπτονται από στρογγυλεμένα πλαστικά προστατευτικά στοιχεία, τα οποία θα παρέχουν ασφάλεια, ενώ συγχρόνως θα αποτελούν και διακοσμητικά στοιχεία. Τα στρογγυλεμένα (πλαστικά) προστατευτικά στοιχεία θα είναι κατασκευασμένα από το χυτό πολυαμίδιο (PA6, Polyamide) ειδικής σύστασης, με διάφορες αποχρώσεις και χρωματισμούς και επιπλέον, θα είναι σταθεροποιημένα έναντι της υπεριώδους ακτινοβολίας.

Διαστάσεις (πιθανές μικρές αποκλίσεις)

• Χώρος ασφαλείας:	$\varnothing 340$ cm (340 cm x 340 cm)
• Διαστάσεις οργάνου στο έδαφος:	$\varnothing 40$ cm (40 cm x 40 cm)
• Μέγιστο ύψος οργάνου:	35 cm
• Μέγιστο ύψος πτώσης:	35 cm
• Βάρος:	23 kg
• Θεμελίωση:	Επιφανειακή
• Απαίτηση σκυροδέματος:	- m ³

Η εγκατάσταση θα γίνεται σύμφωνα με τις παραπάνω τεχνικές προδιαγραφές, τις οδηγίες του παραγωγού/ κατασκευαστή και τα σχέδια της μελέτης.

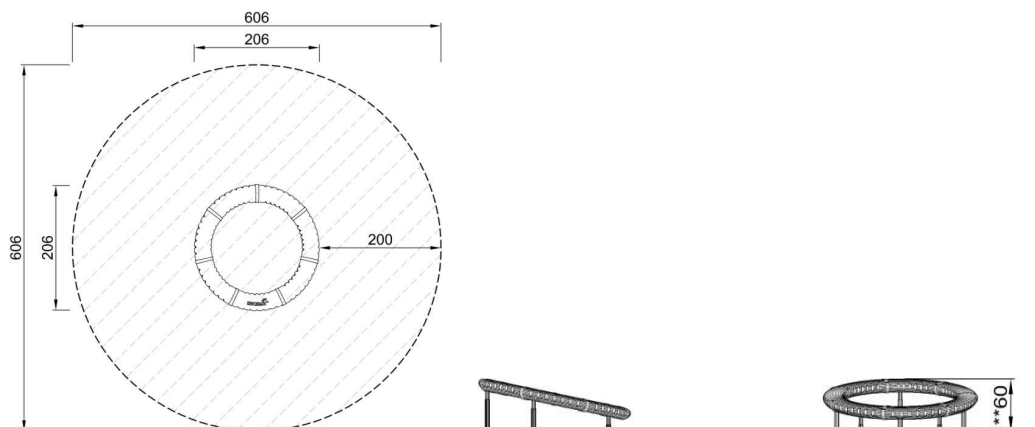
Στην παρούσα περιλαμβάνεται το όργανο πλήρως τοποθετημένο, έτοιμο προς χρήση

Τιμή (TEM): ΟΛΟΓΡΑΦΟΣ : ENNΙΑΚΟΣΙΑ ΣΑΡΑΝΤΑ ΕΥΡΩ
ΑΡΙΘΜΗΤΙΚΩΣ : 940,00€

6. ΠΕΡΙΣΤΡΕΦΟΜΕΝΟΣ ΜΥΛΟΣ ΤΥΠΟΥ ΔΑΚΤΥΛΙΟΥ

ΠΡΟΜΗΘΕΙΑ ΚΑΙ ΤΟΠΟΘΕΤΗΣΗ ΟΡΓΑΝΟΥ ΑΘΛΟΠΑΙΔΙΑΣ ΥΠΑΙΘΡΟΥ, «ΜΥΛΟΣ».
ΠΑΡΑΓΩΓΟΣ ΕΤΑΙΡΕΙΑ ΚΟΜΡΑΝ Α/Σ ΔΑΝΙΑΣ ΚΩΔ. ΓΧΥ916000 Ή ΙΣΟΔΥΝΑΜΟΥ

Κάτοψη & Όψη οργάνου



Περιγραφή Οργάνου

Ο “Περιστρεφόμενος Δίσκος Ισορροπίας” θα απευθύνεται σε χρήστες/ παιδιά ηλικίας από 6 ετών και άνω και θα είναι σχεδιασμένος για την ασφαλή προσβασιμότητα και για τη συμμετοχή παιδιών με αναπηρίες.

Θα ικανοποιεί όλες τις ισχύουσες ευρωπαϊκές και διεθνείς προδιαγραφές.

Ο περιστρεφόμενος αυτός δίσκος θα τίθεται σε κίνηση από τους χρήστες, οι οποίοι θα διαθέτουν τη δυνατότητα να ισορροπήσουν ή ακόμα και να περιστραφούν με διαφορετική ταχύτητα, ανακαλύπτοντας τις ικανότητές τους, σε δραστηριότητες όπως η περιστροφή και η ισορροπία. Το όργανο αυτό θα προωθεί το συντονισμό και το αίσθημα της ισορροπίας, καθώς και το ομαδικό παιχνίδι.

Ο δομικός σκελετός του συγκεκριμένου οργάνου θα είναι κατασκευασμένος από εν θερμώ γαλβανισμένο χάλυβα και θα αποτελείται από πέντε στύλους/ δοκούς στήριξης, κυκλικής διατομής Ø60,3 mm και πάχος τοιχώματος 4,5 mm. Ο κάθε στύλος/ δοκός στήριξης θα διαθέτει διαφορετικό μήκος ώστε να διαμορφώνεται η κλίση του μύλου. Η πάκτωση του μύλου θα πραγματοποιείται είτε με θεμελίωση, είτε επιφανειακά. Στην περίπτωση που η πάκτωση θα πραγματοποιείται επιφανειακά, οι στύλοι/ δοκοί στήριξης θα διαθέτουν στις απολήξεις τους χαλύβδινα ελάσματα, εξωτερικών διαστάσεων 190x170 mm και πάχους 5 mm.

Ο περιστρεφόμενος δακτύλιος θα είναι κατασκευασμένος από πολυαιθυλένιο (PE). Ο δακτύλιος του πολυαιθυλενίου θα είναι εξαιρετικά ανθεκτικός με υψηλή αντοχή στις κρούσεις και στους βανδαλισμούς, καθώς και σε όλες τις καιρικές συνθήκες (από -30°C έως +60°C). Η επιφάνειά του χρωματίζεται δια μέσω του υλικού του πολυαιθυλενίου και είναι σταθεροποιημένη έναντι της υπεριώδους ακτινοβολίας (UltraViolet stabilized), ώστε να μειωθεί στο ελάχιστο, ο αποχρωματισμός της. Επιπλέον, η επιφάνεια θα είναι ανθεκτική στην αποσύνθεση, στην προσβολή από μύκητες και στην ανάφλεξη λόγω της υψηλής θερμοκρασίας ανάφλεξης που διαθέτει.

Η επιφάνεια του περιστρεφόμενου δακτυλίου θα μπορεί να απορριφθεί μετά τη χρήση του.

Ο περιστρεφόμενος δακτύλιος θα στηρίζεται σε εσωτερικό μηχανισμό κύλισης, ο οποίος δεν θα έρχεται σε επαφή με τους χρήστες/ παιδιά. Ο μηχανισμός κύλισης θα αποτελείται από δεκατέσσερις ένσφαιρους τριβείς (ρουλεμάν/ κουζινέτα) και θα είναι κατασκευασμένος από εν θερμώ γαλβανισμένο χάλυβα. Τα συνδετικά εξαρτήματα, καθώς και οι φορείς των τροχίσκων/ στροφείων θα είναι κατασκευασμένα από το χυτό υλικό του πολυαμιδίου (PA, Polyamide) ειδικής σύστασης. Οι τροχίσκοι/ στροφείς θα είναι κατασκευασμένοι από ελαστομερές (συνθετικό ελαστικό) υλικό, οι ένσφαιροι τριβείς από ανοξείδωτο χάλυβα και ο δακτύλιος ασφαλείας από χάλυβα εν θερμώ γαλβανισμένο.

Διαστάσεις (πιθανές μικρές αποκλίσεις)

- | | |
|----------------------------------|--|
| • Χώρος ασφαλείας: | 606 cm x 606 cm |
| • Διαστάσεις οργάνου στο έδαφος: | 206 cm x 206 cm |
| • Μέγιστο ύψος οργάνου: | 60 cm |
| • Μέγιστο ύψος πτώσης: | 100 cm |
| • Βάρος: | 250 kg |
| • Θεμελίωση: | 5 θεμέλια σε βάθος 60 cm |
| | • (Εναλλακτικά: Επιφανειακή Θεμελίωση) |
| • Απαίτηση σκυροδέματος: | - m ³ |

Η εγκατάσταση θα γίνεται σύμφωνα με τις οδηγίες του παραγωγού/ κατασκευαστή, τα σχέδια της μελέτης και τα προβλεπόμενα στο πρότυπο ΕΛΟΤ EN1176.

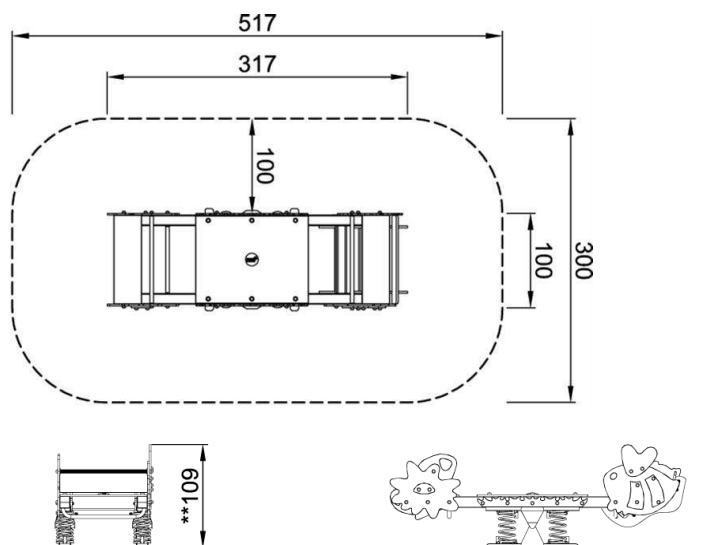
Στην παρούσα περιλαμβάνεται το όργανο πλήρως τοποθετημένο, έτοιμο προς χρήση

Τιμή (ΤΕΜ): ΟΛΟΓΡΑΦΟΣ : ΕΠΤΑ ΧΙΛΙΑΔΕΣ ΤΕΤΡΑΚΟΣΙΑ ΔΕΚΑ ΕΥΡΩ
ΑΡΙΘΜΗΤΙΚΩΣ : 7.410,00€

7. ΤΡΑΜΠΑΛΑ ΠΟΛΛΩΝ ΘΕΣΕΩΝ

ΠΡΟΜΗΘΕΙΑ ΚΑΙ ΤΟΠΟΘΕΤΗΣΗ ΟΡΓΑΝΟΥ ΑΘΛΟΠΑΙΔΙΑΣ ΥΠΑΙΘΡΟΥ, «ΠΟΛΥΛΕΙΤΟΥΡΓΙΚΗ ΤΡΑΜΠΑΛΑ ΠΟΛΛΩΝ ΘΕΣΕΩΝ». ΠΑΡΑΓΩΓΟΣ ΕΤΑΙΡΕΙΑ ΚΟΜΡΑΝ Α/Σ ΔΑΝΙΑΣ ΚΩΔ. Μ186 Ή ΙΣΟΔΥΝΑΜΟΥ

Κάτοψη & Όψη Οργάνου



Περιγραφή Οργάνου

Η “Πολυλειτουργική Τραμπάλα Πολλών Θέσεων” θα απευθύνεται σε χρήστες/παιδιά ηλικιακής ομάδας από 3 ετών και άνω και θα είναι σχεδιασμένη για την ασφαλή προσβασιμότητα και τη συμμετοχή παιδιών με αναπηρίες.

Θα ικανοποιεί όλες τις ισχύουσες διεθνείς και ευρωπαϊκές προδιαγραφές.

Πρόκειται για μια τραμπάλα πολλών θέσεων με πλαϊνές διακοσμητικές επιφάνειες με μοτίβα κήπου, στο κέντρο της οποίας θα υπάρχει μια πλατφόρμα ισορροπίας. Οι χρήστες/παιδιά θα έχουν τη δυνατότητα να ταλαντωθούν, να ισορροπήσουν αλλά και να συμμετάσχουν σε παιχνίδι ρόλων με αφορμή τα θεματικά μοτίβα. Ειδικότερα, θα μπορούν να κάθονται με ασφάλεια σε καθίσματα μορφής πάγκου, κρατώντας μια ειδικά διαμορφωμένη ράβδο και έχοντας τα πόδια στερεωμένα σε ειδικές αντιολισθητικές μπάρες. Κατά τη διάρκεια της ταλάντωσης, οι υπόλοιποι χρήστες/παιδιά θα προσπαθούν να ισορροπήσουν στην κεντρική πλατφόρμα.

Η τραμπάλα θα στηρίζεται έκκεντρα με σύστημα τεσσάρων ελατηρίων, συνδεδεμένων ανά δύο μεταξύ τους, επάνω στο οποίο θα βιδώνονται δυο μεταλλικές δοκοί, ορθογώνιας διατομής 112x120 mm, πάχος τοιχώματος 2,5 mm και μήκους περίπου 3,00 m. Η πλατφόρμα ισορροπίας διαστάσεων 980 x 980 mm θα στερεώνεται στις μεταλλικές δοκούς και θα είναι κατασκευασμένη από πλαστικοποιημένη επιφάνεια υψηλής πίεσης (HPL, High Pressure Laminate) πάχους 17,8 mm με επικάλυψη από αντιολισθητικό υλικό. Η πλατφόρμα αυτή θα είναι ανθεκτική στην αποσύνθεση και την προσβολή από μύκητες, ενώ θα έχει αντοχή στη

φθορά δεδομένου ότι αποτελείται από ομοιογενές υλικό με σύσταση 70% ίνες ξύλου, η συγκόλληση του οποίου θα πραγματοποιείται με θερμοσκληραινόμενη κόλλα. Αντίστοιχα, από το ίδιο υλικό θα είναι κατασκευασμένες και οι δυο επιφάνειες των καθισμάτων της τραμπάλας, οι οποίες θα είναι στερεωμένες εκατέρωθεν στις απολήξεις των μεταλλικών δοκών.

Οι πλαϊνές επιφάνειες των καθισμάτων θα είναι διαμορφωμένες από τέσσερις θεματικές διακοσμητικές επιφάνειες διαφορετικών σχεδίων, μορφών και χρωμάτων (λουλούδια, μέλισσες και πεταλούδες). Οι επιφάνειες αυτές θα είναι κατασκευασμένες από πολυαιθυλένιο υψηλής πυκνότητας και 100% ανακυκλωμένο υλικό (HDPE, high density polyethylene) πάχους 19 mm, το οποίο θα αποτελείται εξωτερικά από επιστρώσεις διαφόρων αποχρώσεων πάχους 2 mm και εσωτερικά από μαύρο πυρήνα από 100% ανακυκλωμένο υλικό πάχους 15 mm. Οι επιφάνειες αυτές θα χρωματίζονται μέσω του υλικού, κατά τη διάρκεια της κατεργασίας του και έπειτα θα σταθεροποιούνται έναντι της υπεριώδους ακτινοβολίας (UltraViolet stabilized). Επιπλέον, θα είναι ανθεκτικές στην αποσύνθεση, στην προσβολή από μύκητες και στην ανάφλεξη λόγω της υψηλής θερμοκρασίας ανάφλεξης που διαθέτουν και εξαιρετικά ανθεκτικές στις κρούσεις και στους βανδαλισμούς, καθώς και σε όλες τις καιρικές συνθήκες (από -30°C έως +60°C). Επιπρόσθετα, θα έχουν μικρή απαίτηση συντήρησης και ο καθαρισμός τους θα πραγματοποιείται με ευκολία λόγω της ειδικής υφής του υλικού. Οι επιφάνειες αυτές θα μπορούν να απορριφθούν μετά τη χρήση τους, καθώς θα είναι φιλικές προς το περιβάλλον, χωρίς επικίνδυνα υλικά και πρόσθετα.

Οι χειρολαβές και οι ποδολαβές της τραμπάλας θα είναι κατασκευασμένες από χαλύβδινες σωλήνες κυκλικής διατομής Ø38 x 2 mm, είτε εν θερμώ γαλβανισμένων είτε ανοξειδωτων. Η βαφή των ποδολαβών θα έχει πραγματοποιηθεί δια της μεθόδου της ηλεκτροστατικής βαφής με πούδρα (Powder Coating). Οι χειρολαβές θα είναι στερεωμένες στις πλαϊνές θεματικές επιφάνειες και κατασκευασμένες από χαλύβδινες σωλήνες επικαλυπτόμενες με χυτό υλικό πολυπροπυλενίου (PP, Polypropylene), χρώματος μπλε, στο οποίο θα έχουν διαμορφωθεί ραβδώσεις, έτσι ώστε να μην ολισθαίνουν τα χέρια. Τόσο οι χειρολαβές, όσο και οι ποδολαβές θα είναι τοποθετημένες σε κατάλληλο ύψος και σε κατάλληλη απόσταση σύμφωνα με τις εργομετρικές διαστάσεις των παιδιών ηλικιακής ομάδας από 3 ετών και άνω.

Τα ελατήρια θα είναι κατασκευασμένα από χαλύβδινες σωλήνες κυκλικής διατομής, των οποίων η ποιότητα και τα χαρακτηριστικά θα είναι σύμφωνα με τις απαιτήσεις που περιγράφονται στα πρότυπα DIN 17221: 1988 (DIN EN 10089: 2003) και DIN EN 10270 - 1: 2012. Τα ελατήρια θα διαθέτουν κλάση ανταπόκρισης σε διάβρωση "C4" (σύμφωνα με το πρότυπο ISO 12944 - 2: 1998) και η βαφή τους θα πραγματοποιείται δια της μεθόδου της ηλεκτροστατικής βαφής με πούδρα (Powder Coating). Επιπλέον, θα υπόκεινται σε σκλήρυνση δια της εκτόξευσης σφαιριδίων χάλυβα για την αποτροπή σχηματισμού ρωγμών και θραύσης (λόγω καταπόνησης). Η αντοχή, καθώς και η αναμενόμενη διάρκεια ζωής του ελατηρίου θα ελέγχεται δειγματοληπτικά, με φορτίο 64 kg και ταλάντωση 30ο, ώστε να διασφαλίζεται η λειτουργία του ελατηρίου για περισσότερο από 5 χρόνια, κανονικής χρήσης. Στη βάση των ελατηρίων θα είναι προσαρμοσμένοι ειδικοί σφινγκήρες, οι οποίοι θα είναι κατασκευασμένοι από ειδικής σύστασης, χυτό υλικό πολυαμίδιου (Polyamide, PA6) προκειμένου να αποτρέπεται ο εγκλωβισμός των χεριών ή ποδιών.

Όλες οι βίδες (κοχλίες) θα καλύπτονται από στρογγυλεμένα πλαστικά προστατευτικά στοιχεία, τα οποία θα παρέχουν ασφάλεια, ενώ συγχρόνως θα αποτελούν και διακοσμητικά στοιχεία. Τα στρογγυλεμένα (πλαστικά) προστατευτικά στοιχεία θα είναι κατασκευασμένα από το χυτό πολυαμίδιο (PA6, Polyamide) ειδικής σύστασης, με διάφορες αποχρώσεις και χρωματισμούς και επιπλέον, θα είναι σταθεροποιημένα έναντι της υπεριώδους ακτινοβολίας.

Διαστάσεις (πιθανές μικρές αποκλίσεις)

- Χώρος ασφαλείας: 517 cm x 300 cm
- Διαστάσεις οργάνου στο έδαφος: 317 cm x 100 cm
- Μέγιστο ύψος οργάνου: 109 cm
- Μέγιστο ύψος πτώσης: 100 cm
- Βάρος: 271 kg
- Θεμελίωση: 4 θεμέλια σε βάθος 42 cm
 - (Εναλλακτικά: Επιφανειακή Θεμελίωση)
- Απαίτηση σκυροδέματος: 0,5 m³

Η εγκατάσταση θα γίνεται σύμφωνα με τις παραπάνω τεχνικές προδιαγραφές, τις οδηγίες του παραγωγού και τα σχέδια της μελέτης.

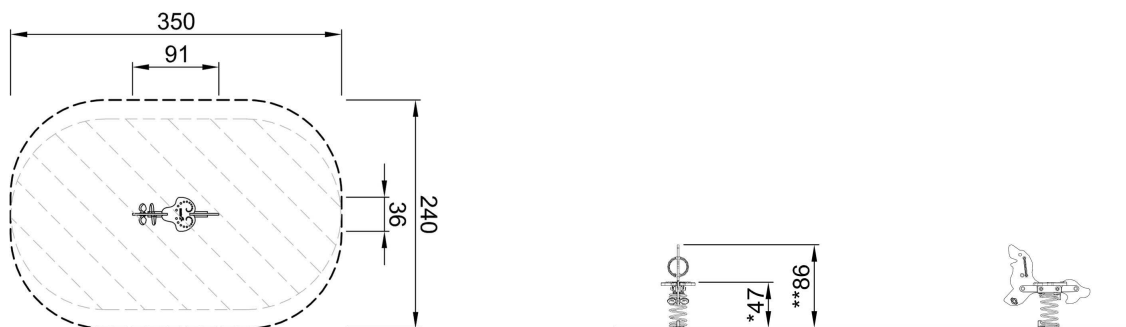
Στην παρούσα περιλαμβάνεται το όργανο πλήρως τοποθετημένο, έτοιμο προς χρήση

Τιμή (TEM): ΟΛΟΓΡΑΦΟΣ : ΕΞΙ ΧΙΛΙΑΔΕΣ ΕΚΑΤΟ ΕΥΡΩ
ΑΡΙΘΜΗΤΙΚΩΣ : 6.100,00€

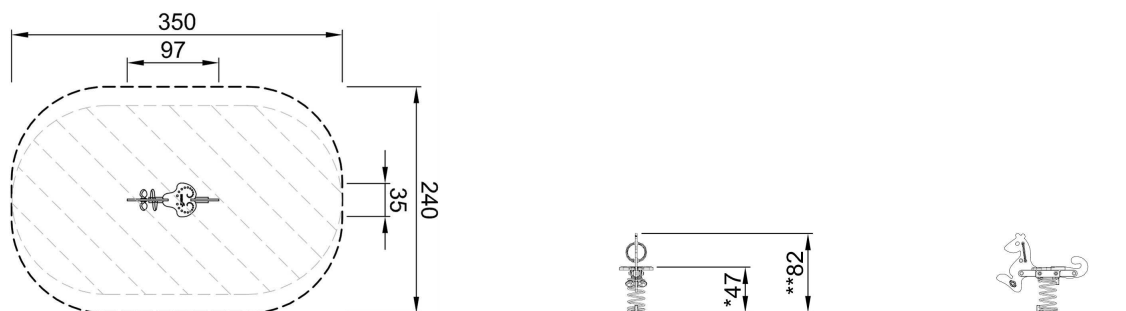
8. ΕΛΑΤΗΡΙΟ ΜΙΑΣ ΘΕΣΗΣ

ΠΡΟΜΗΘΕΙΑ ΚΑΙ ΤΟΠΟΘΕΤΗΣΗ ΟΡΓΑΝΟΥ ΑΘΛΟΠΑΙΔΙΑΣ ΥΠΑΙΘΡΟΥ, «ΕΛΑΤΗΡΙΟ ΦΩΚΙΑ» ΚΑΙ «ΕΛΑΤΗΡΙΟ ΚΑΓΚΟΥΡΟ». ΠΑΡΑΓΩΓΟΣ ΕΤΑΙΡΕΙΑ ΚΟΜΡΑΝ Α/Σ ΔΑΝΙΑΣ ΚΩΔ. KPL102 ΚΑΙ ΚΩΔ. KPL103 ΑΝΤΙΣΤΟΙΧΑ Ή ΙΣΟΔΥΝΑΜΟΥ

Κάτοψη & Όψη Οργάνου KPL102



Κάτοψη & Όψη Οργάνου KPL103



Περιγραφή Οργάνου

Το ελατήριο σε θεματική μορφή “Φώκιας” και “Κανγκουρό” θα απευθύνεται σε χρήστες/παιδιά ηλικίας από 2 ετών και άνω και θα είναι σχεδιασμένο για την ασφαλή προσβασιμότητα και για τη συμμετοχή παιδιών με αναπηρίες.

Θα ικανοποιεί όλες τις ισχύουσες ευρωπαϊκές και διεθνείς προδιαγραφές.

Πρόκειται για όργανο ταλάντωσης με ιδιαίτερα αναπαυτικό κάθισμα, χειρολαβές και ποδολαβές τοποθετημένες σε κατάλληλες αποστάσεις και ύψη, σύμφωνα με τα εργονομικά μεγέθη της ηλικιακής ομάδας στην οποία απευθύνεται.

Το κάθισμα θα αποτελείται από κατάλληλα διαμορφωμένο πλαίσιο, το οποίο θα είναι κατασκευασμένο από υλικό πολυπροπυλενίου (PP, Polypropylene) και επικαλυπτόμενο από αντιολισθητικό θερμοπλαστικό ελαστομερές υλικό (TPE, Thermoplastic Elastomer). Η εσωτερική πλευρά του καθίσματος (πλαίσιο κατασκευασμένο από πολυπροπυλένιο) θα διαθέτει ειδικά διαμορφωμένα νεύρα, με σκοπό την ενίσχυση της δομικής αρτιότητάς της.

Η θεματική επιφάνεια θα είναι κατασκευασμένη από πολυαιθυλένιο υψηλής πυκνότητας και 100% ανακυκλωμένο υλικό (HDPE, high density polyethylene) πάχους 19 mm, το οποίο θα αποτελείται εξωτερικά από επιστρώσεις διαφόρων αποχρώσεων πάχους 2 mm και εσωτερικά από μαύρο πυρήνα από 100% ανακυκλωμένο υλικό πάχους 15 mm. Η επιφάνεια αυτή θα χρωματίζεται μέσω του υλικού, κατά τη διάρκεια της κατεργασίας του και έπειτα θα σταθεροποιείται έναντι της υπεριώδους ακτινοβολίας (UltraViolet stabilized). Επιπλέον, θα είναι ανθεκτική στην αποσύνθεση, στην προσβολή από μύκητες και στην ανάφλεξη λόγω της υψηλής θερμοκρασίας ανάφλεξης που διαθέτει και εξαιρετικά ανθεκτική στις κρούσεις και στους βανδαλισμούς, καθώς και σε όλες τις καιρικές συνθήκες (από -30°C έως +60°C). Επιπρόσθετα, θα έχει μικρή απαίτηση συντήρησης και ο καθαρισμός της θα πραγματοποιείται με ευκολία λόγω της ειδικής υφής του υλικού. Οι επιφάνεια αυτή θα μπορεί να απορριφθεί μετά τη χρήση της, καθώς θα είναι φιλική προς το περιβάλλον, χωρίς επικίνδυνα υλικά και πρόσθετα.

Οι αντιολισθητικές χειρολαβές και ποδολαβές θα αποτελούνται από ένα συμπαγές τμήμα το οποίο θα είναι κατασκευασμένο από ειδικής σύστασης χυτό πολυαμίδιο (PA6, Polyamide). Η ανάγλυφη επιφάνεια, καθώς και η μορφή των ποδολαβών θα προσφέρουν στον εκάστοτε χρήστη/παιδί σταθερή πρόσφυση και ασφάλεια.

Το ελατήριο θα είναι κατασκευασμένο από χαλύβδινη σωλήνα κυκλικής διατομής, της οποίας η ποιότητα και τα χαρακτηριστικά θα είναι σύμφωνα με τις απαιτήσεις που περιγράφονται στα πρότυπα DIN 17221: 1988 (DIN EN 10089: 2003) και DIN EN 10270 - 1: 2012. Το ελατήριο θα διαθέτει κλάση ανταπόκρισης σε διάβρωση “C4” (σύμφωνα με το πρότυπο ISO 12944 - 2: 1998) και η βαφή του θα πραγματοποιείται δια της μεθόδου της ηλεκτροστατικής βαφής με πούδρα (Powder Coating). Επιπλέον, θα υπόκειται σε σκλήρυνση δια της εκτόξευσης σφαιριδίων χάλυβα για την αποτροπή σχηματισμού ρωγμών και θραύσης (λόγω καταπόνησης). Η αντοχή, καθώς και η αναμενόμενη διάρκεια ζωής του ελατηρίου θα ελέγχεται δειγματοληπτικά, με φορτίο 64 kg και ταλάντωση 30ο, ώστε να διασφαλίζεται η λειτουργία του ελατηρίου για περισσότερο από 5 χρόνια, κανονικής χρήσης. Στη βάση του ελατηρίου θα είναι προσαρμοσμένοι ειδικοί σφιγκτήρες, οι οποίοι θα είναι κατασκευασμένοι από ειδικής σύστασης, χυτό υλικό πολυαμίδιου (Polyamide, PA6) προκειμένου να αποτρέπεται ο εγκλωβισμός των χεριών ή ποδιών.

Όλες οι βίδες (κοχλίες) θα καλύπτονται από στρογγυλεμένα πλαστικά προστατευτικά στοιχεία, τα οποία θα παρέχουν ασφάλεια, ενώ συγχρόνως θα αποτελούν και διακοσμητικά στοιχεία. Τα στρογγυλεμένα (πλαστικά) προστατευτικά στοιχεία θα είναι κατασκευασμένα από

το χυτό πολυαμίδιο (PA6, Polyamide) ειδικής σύστασης, με διάφορες αποχρώσεις και χρωματισμούς και επιπλέον, θα είναι σταθεροποιημένα έναντι της υπερϊώδους ακτινοβολίας.

Διαστάσεις (πιθανές μικρές αποκλίσεις)

• Χώρος ασφαλείας:	350 cm x 240 cm
• Διαστάσεις οργάνου στο έδαφος:	91 cm x 36 cm / 97 cm x 35 cm
• Μέγιστο ύψος οργάνου:	86 cm / 82 cm
• Μέγιστο ύψος πτώσης:	47 cm
• Βάρος:	24 kg
• Θεμελίωση:	1 θεμέλιο σε βάθος 42 cm
• Απαίτηση σκυροδέματος:	- m3

Η εγκατάσταση θα γίνεται σύμφωνα με τις παραπάνω τεχνικές προδιαγραφές, τις οδηγίες του παραγωγού/ κατασκευαστή και τα σχέδια της μελέτης.

Στην παρούσα περιλαμβάνεται το όργανο πλήρως τοποθετημένο, έτοιμο προς χρήση

Τιμή (TEM): ΟΛΟΓΡΑΦΟΣ : ΟΚΤΑΚΟΣΙΑ ΕΥΡΩ
ΑΡΙΘΜΗΤΙΚΩΣ : 800,00€

9. ΣΥΝΘΕΤΙΚΟ ΧΥΤΟ ΔΑΠΕΔΟ για ΜΕΓΙΣΤΟ ΥΨΟΣ ΠΤΩΣΗΣ 2,60Μ.

ΠΡΟΜΗΘΕΙΑ ΚΑΙ ΔΙΑΣΤΡΩΣΗ ΧΥΤΟΥ ΣΥΝΘΕΤΙΚΟΥ ΤΑΠΗΤΑ ΤΥΠΟΥ 'PLAYTOP 110' Ή ΙΣΟΔΥΝΑΜΟΥ

Κατασκευή χυτού συνθετικού τάπητα για εξωτερικούς χώρους, συνολικού πάχους 110 χιλ για μέγιστο ύψος πτώσης 2,60 μ.

Σαν υπόβαση θα κατασκευασθεί ελαφρά οπλισμένη πλάκα σκυροδέματος πάχους 10 cm καλά λειασμένη

Η διάστρωση θα γίνει αφού προετοιμαστεί η επιφάνεια της υπόβασης, ώστε να απομακρυνθούν οι ακαθαρσίες και η σκόνη. Η επιφάνεια που θα διαστρωθεί με τον συνθετικό τάπητα πρέπει να είναι απαλλαγμένη από λάδια ή άλλους ρύπους, που εμποδίζουν την πρόσφυση του συνθετικού υλικού. Επίσης, πριν την εφαρμογή του τάπητα πρέπει να έχουν τοποθετηθεί τα όργανα και ο εξοπλισμός του χώρου, αφού θα έχει ληφθεί υπόψη η τελική στάθμη του συνθετικού τάπητα.

Η κατασκευή του συνθετικού τάπητα γίνεται σε δύο στρώσεις:

- Η πρώτη στρώση πάχους 100 χιλ. αποτελείται από μαύρους κόκκους ελαστικού SBR (καουτσούκ) κοκκομετρικής διαβάθμισης 5 - 12 χιλ., που συνδέονται μεταξύ τους με ειδική κόλλα πολυουρεθάνης σε συγκεκριμένες αναλογίες. Το μείγμα παρασκευάζεται και διαστρώνεται χυτό επιτόπου του έργου με χρήση οδηγών (ράγες).
- Πάνω στην πρώτη στρώση (αφού έχει στεγνώσει) διαστρώνεται με όμοιο τρόπο η δεύτερη στρώση πάχους 10 χιλ. Η στρώση αυτή αποτελείται από κόκκους ελαστικού EPDM (καουτσούκ) οποιασδήποτε απόχρωσης, κοκκομετρικής διαβάθμισης 1 - 3,5 χιλ., που συνδέονται μεταξύ τους με ειδική κόλλα πολυουρεθάνης σε συγκεκριμένες αναλογίες.

Υπάρχει η δυνατότητα να δημιουργηθούν στην τελική στρώση διάφορα σχέδια, σχήματα, λογότυπα κλπ., διαφορετικών χρωμάτων. Με αυτόν τον τρόπο κατασκευάζονται πολύχρωμες επιφάνειες. Η τελική επιλογή της επιθυμητής απόχρωσης και σχεδίου θα γίνει μετά από υπόδειξη της Υπηρεσίας

Το φινίρισμα της τελικής επιφάνειας γίνεται με ιδιαίτερη προσοχή. Ο συγκεκριμένος τάπητας είναι υδατοπερατός.

Δεν απαιτείται ιδιαίτερη συντήρηση. Ο καθαρισμός γίνεται με νερό υπό πίεση ή με

φουσητήρα, για να απομακρύνονται τα ξένα σώματα (φύλλα, σκουπίδια κλπ.). Σε περίπτωση βανδαλισμού η αποκατάσταση γίνεται τοπικά με το ίδιο υλικό.

Ο υπό προμήθεια συνθετικός τάπητας του άρθρου αυτού, θα πρέπει να συνοδεύεται από τα ακόλουθα πιστοποιητικά:

- Πιστοποιητικό συσχετισμού πάχους χυτού δαπέδου και κρίσιμου ύψους πτώσης (2,60μ) σύμφωνα με το πρότυπο EN 1177: 2008.
- Πιστοποιητικό για την αποστράγγιση του νερού σύμφωνα με το πρότυπο EN 12616:2003.

Επίσης ο ανάδοχος οφείλει να προσκομίσει για την εταιρεία που θα τοποθετήσει το δάπεδο ασφαλείας, πιστοποιητικό ISO 9001: 2008 για την εφαρμογή χυτών δαπέδων ασφαλείας.

Δεδομένου ότι η τοποθέτηση ενός χυτού τάπητα ασφαλείας είναι εξειδικευμένη εργασία που απαιτεί ιδιαίτερη τεχνογνωσία, εξοπλισμό και εμπειρία, πρέπει να γίνεται από ειδικά συνεργεία, τα οποία να διαθέτουν πιστοποίηση εφαρμογής κατά ISO 9001:2008

Στην παρούσα περιλαμβάνεται η προμήθεια του συνθετικού τάπητα πλήρως τοποθετημένο, έτοιμο προς χρήση.

Τιμή (m2) περατωμένης επιφάνειας ΟΛΟΓΡΑΦΟΣ : ΕΚΑΤΟΝ ΕΙΚΟΣΙ ΕΥΡΩ
ΑΡΙΘΜΗΤΙΚΩΣ : 120,00€

10. ΠΡΟΜΗΘΕΙΑ ΚΑΙ ΔΙΑΣΤΡΩΣΗ ΒΟΤΣΑΛΟΥ ΠΑΧΟΥΣ 30ΕΚ.

Περιγραφή

Προμήθεια, μεταφορά, εκφόρτωση και διάστρωση βότσαλου ποταμίσιου με τα εξής χαρακτηριστικά :

• Μέγεθος κόκκου 2-8 mm(σύμφωνα με το πρότυπο EN1176:2008, άρθ. 4.2.8 άρθ. 4.2.8.5, ΕΛΟΤ EN1176 και Παράρτημα ΣΤ, σχήμα ΣΤ.1, ΕΛΟΤ EN1176).

• Σε ανάμικτο χρωματισμό (γκρι, μπεζ, λευκού και μαύρου χρώματος κόκκοι)

• Στρογγυλεμένο και καθαρισμένο, απαλλαγμένο από οποιεσδήποτε προσμίξεις, π.χ. σωματίδια λάσπης ή αργίλου. (σύμφωνα με το πρότυπο EN1176:2008, άρθ. 4.2.8.5, ΕΛΟΤ EN1176 και Παράρτημα ΣΤ, σχήμα ΣΤ.1, ΕΛΟΤ EN1176).

• Η διάστρωση σε στρώμα πάχους 300mm και 400 mm,

Το υλικό θα διαστρωθεί στα σημεία σύμφωνα με την υπόδειξη του ΕΡΓΟΔΟΤΗ.

Στην παρούσα περιλαμβάνεται το υλικό πλήρως τοποθετημένο, έτοιμο προς χρήση (συμπεριλαμβανομένης της μεταφοράς και των εργασιών επίστρωσης και όλων των απαιτούμενων υλικών και μικρούλικων).

Τιμή (m3) περατωμένης επιφάνειας ΟΛΟΓΡΑΦΟΣ : ΠΕΝΗΝΤΑ ΠΕΝΤΕ ΕΥΡΩ
ΑΡΙΘΜΗΤΙΚΩΣ : 55,00€

ΣΥΝΤΑΧΘΗΚΕ
Βόλος / /2015

ΕΛΕΓΧΘΗΚΕ
Ο Προϊστάμενος

ΘΕΩΡΗΘΗΚΕ
Βόλος / /2015

Τμήμα Κτιρίων -Υπαιθρίων Χώρων

Ο δ/ντης Τ.Υ.

ΑΓΓΕΛΙΚΗ ΚΑΛΦΟΠΟΥΛΟΥ
Αρχιτέκτων Μηχανικός

ΙΩΑΝΝΗΣ ΑΡΕΘΑΣ
Πολιτικός Μηχανικός

ΣΠΥΡΙΔΩΝ ΤΣΙΡΑΝΤΩΝΑΚΗΣ
Αγρ. Τοπογράφος Μηχ.