

**ΠΟΛΥΩΡΟΦΟ ΚΤΙΡΙΟ
ΣΤΑΘΜΕΥΣΗΣ ΑΥΤΟΚΙΝΗΤΩΝ
ΣΤΗ ΔΙΑΣΤΑΥΡΩΣΗ ΤΩΝ ΟΔΩΝ
ΔΗΜΗΤΡΙΑΔΟΣ - ΦΙΛΕΛΛΗΝΩΝ**



ΘΕΣΗ: ΟΔΟΣ ΔΗΜΗΤΡΙΑΔΟΣ ΚΑΙ ΦΙΛΕΛΛΗΝΩΝ

ΚΥΡΙΟΣ ΕΡΓΟΥ: ΠΕΡΙΦΕΡΕΙΑ ΘΕΣΣΑΛΙΑΣ - ΔΗΜΟΣ ΒΟΛΟΥ

ΑΝΑΔΟΧΟΣ: ΘΕΜΕΛΙΩΣΗ
ΑΝΩΝΥΜΟΣ ΤΕΧΝΙΚΗ ΕΤΑΙΡΕΙΑ ΘΕΜΕΛΙΩΣΕΩΝ ΚΑΙ ΑΝΤΙΣΤΗΡΗΣΕΩΝ

ΕΔΡΑ ΑΝΑΔΟΧΟΥ:
ΡΙΖΑΡΕΙΟΥ 8, 152 33 ΧΑΛΑΝΔΡΙ - ΤΗΛ. 210 6848320, FAX. 210 6828775
e-mail: themsi@hol.gr

ΜΕΛΕΤΗΤΕΣ ΕΡΓΟΥ:

αρχιτεκτονική μελέτη

ΜΕΛΕΤΗΤΗΣ:  ΚΙΩΝ ΜΕΛΕΤΗΤΙΚΗ Α.Ε.

ΣΥΜΒΟΥΛΟΣ: ΚΩΣΤΑΣ ΑΔΑΜΑΚΗΣ αρχιτέκτων μηχανικός

ΣΥΝΕΡΓΑΤΗΣ: ΚΩΣΤΑΣ ΣΑΡΑΝΤΗΣ αρχιτέκτων μηχανικός

στατική μελέτη

ΜΕΛΕΤΗΤΗΣ:  ΔΟΜΟΣ
ΣΥΜΒΟΥΛΟΙ ΜΗΧΑΝΙΚΟΙ

ΣΥΝΕΡΓΑΤΗΣ: ΣΩΤΗΡΗΣ ΜΠΙΤΖΑΡΑΚΗΣ πολιτικός μηχανικός
ΧΑΡΗΣ ΜΑΡΑΓΚΟΣ CSI S.A.

ηλ/μηχανολογική μελέτη

ΜΕΛΕΤΗΤΗΣ: MELCON ENGINEERING
Γ. ΠΑΠΑΔΟΠΟΥΛΟΣ - Π. ΑΡΓΥΡΟΣ & ΣΙΑ Ε.Ε.

ΣΥΝΕΡΓΑΤΗΣ: ΔΗΜΗΤΡΗΣ ΖΗΜΕΡΗΣ ηλεκτρολόγος μηχανικός
ΝΙΚΟΛΑΟΣ ΔΗΜΗΤΡΑΚΟΠΟΥΛΟΣ ηλεκτρολόγος μηχανικός

ΦΑΣΗ ΜΕΛΕΤΗΣ: ΕΦΑΡΜΟΓΗΣ

ΗΛΕΚΤΡΟΜΗΧΑΝΟΛΟΓΙΚΗ ΜΕΛΕΤΗ

**ΙΣΧΥΡΑ ΡΕΥΜΑΤΑ
ΔΙΑΓΡΑΜΜΑΤΑ
ΗΛ. ΠΙΝΑΚΩΝ**

19
IP-19

ΚΛΙΜΑΚΑ -
ΒΟΛΟΣ - ΑΠΡΙΛΙΟΣ 2010

ΑΡΙΘΜΟΣ ΣΧΕΔΙΟΥ

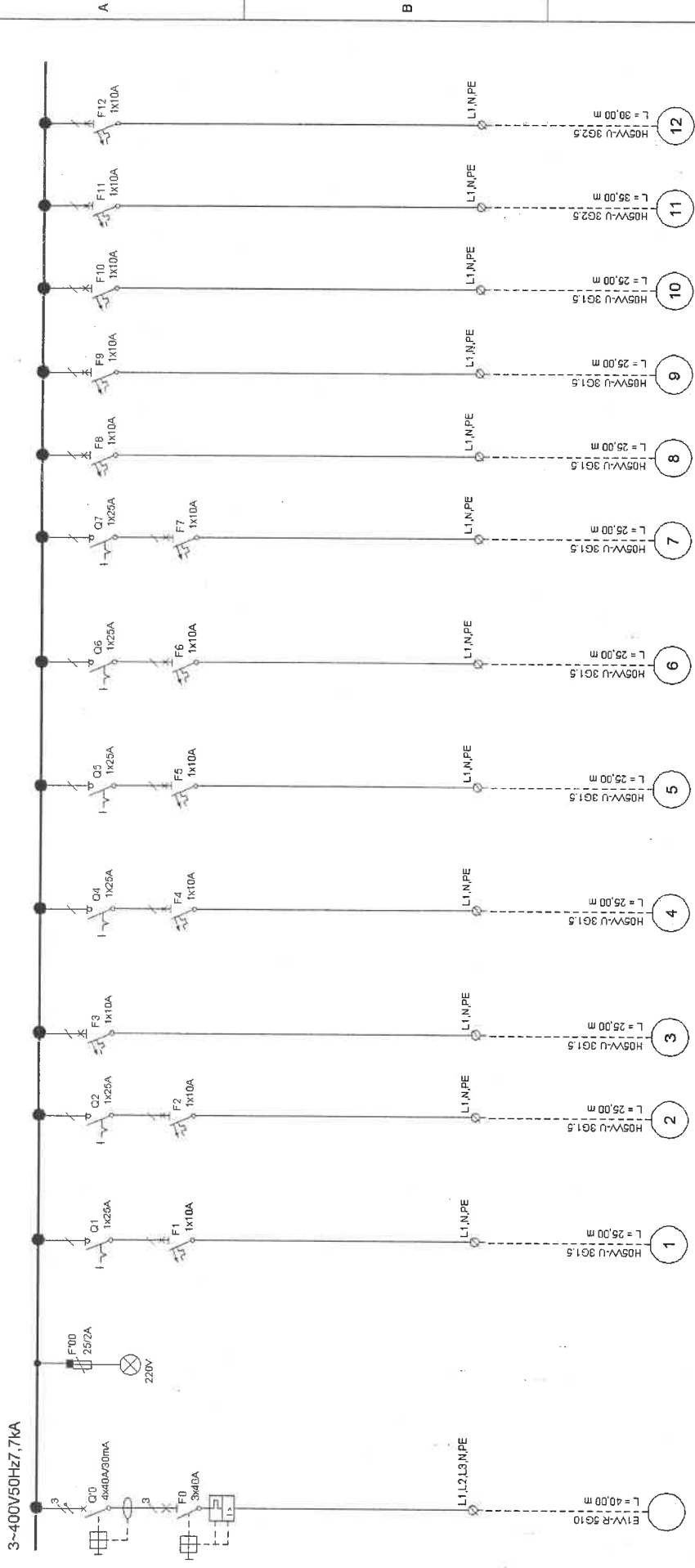
ΣΦΡΑΓΙΔΕΣ:

MELCON ENGINEERING E.E.
Γ. ΠΑΠΑΔΟΠΟΥΛΟΣ-Π. ΑΡΓΥΡΟΣ & ΣΙΑ Ε.Ε.
ΤΕΧΝΙΚΗ ΕΤΑΙΡΕΙΑ ΜΕΛΕΤΩΝ
ΔΕΡΒΕΝΑΚΙΩΝ 9 & ΙΩΝΟΣ 16, ΑΓ. ΔΗΜΗΤΡΙΟΣ 17341
ΤΗΛ: 210 9314997 & 210 7230973
Α.Φ.Μ.: 998882849-ΔΟΥ ΑΓ. ΔΗΜΗΤΡΙΟΥ

ΓΕΩΡΓΙΟΣ Α. ΠΑΠΑΔΟΠΟΥΛΟΣ
ΔΙΠΛ. ΜΗΧΑΝΟΛΟΓΟΣ-ΗΛΕΚΤΡΟΛΟΓΟΣ
ΕΘΝΙΚΟΥ ΜΕΤΣΟΒΙΟΥ ΠΟΛΥΤΕΧΝΕΙΟΥ
ΜΕΛΟΣ Τ.Ε.Ε. ΑΡΙΘΜΟΣ ΜΗΤΡΩΟΥ 18942
ΑΡΙΣΤΙΠΠΟΥ 16, ΑΘΗΝΑ, ΤΗΛ: 72.30.973, FAX: 72.30.361

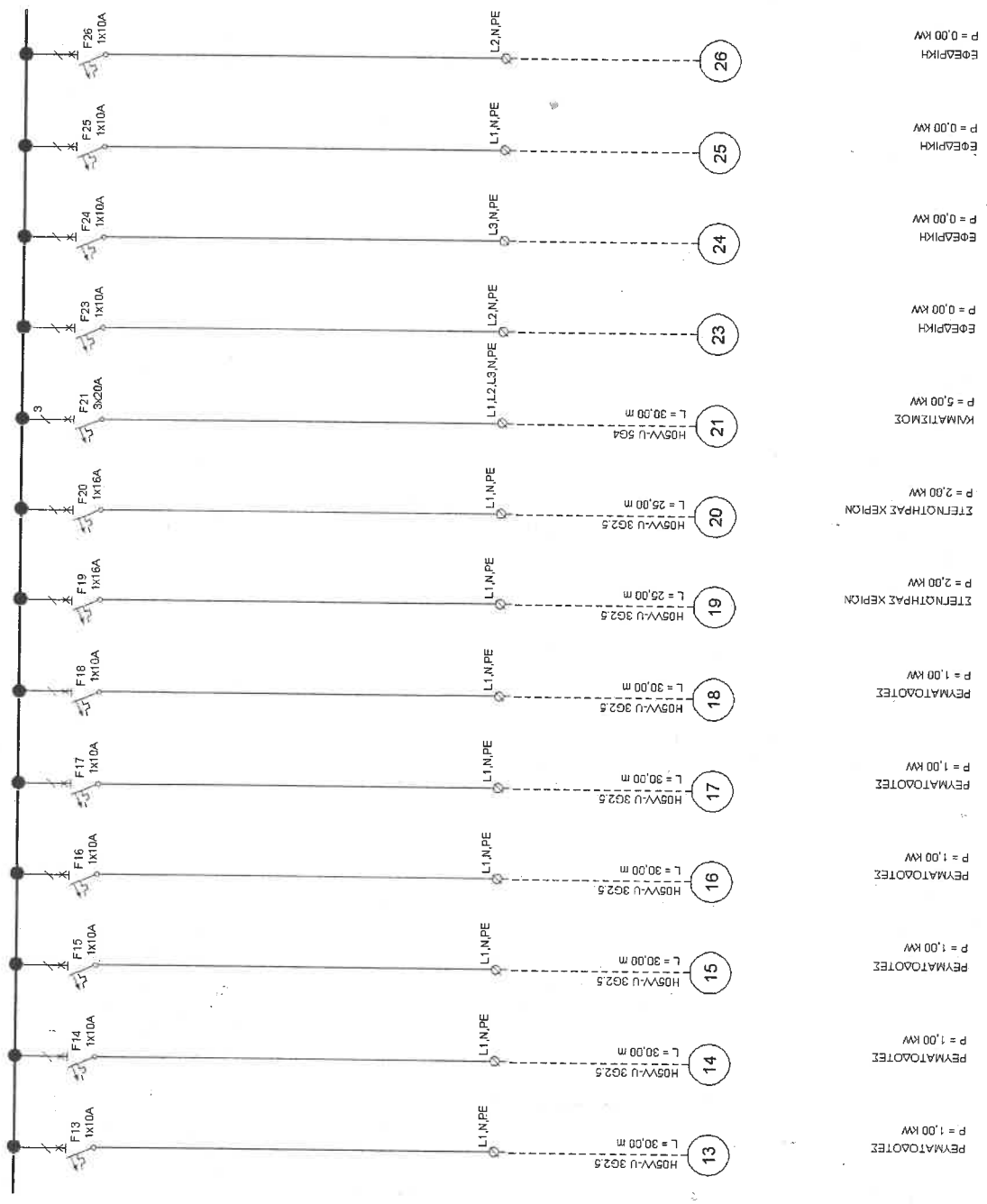
Ο ΕΠΙΒΛΕΠΩΝ

ΓΙΑΝΝΗΣ ΑΡΕΘΑΣ
ΠΟΛΙΤΙΚΟΣ ΜΗΧΑΝΙΚΟΣ ΠΕ/Β



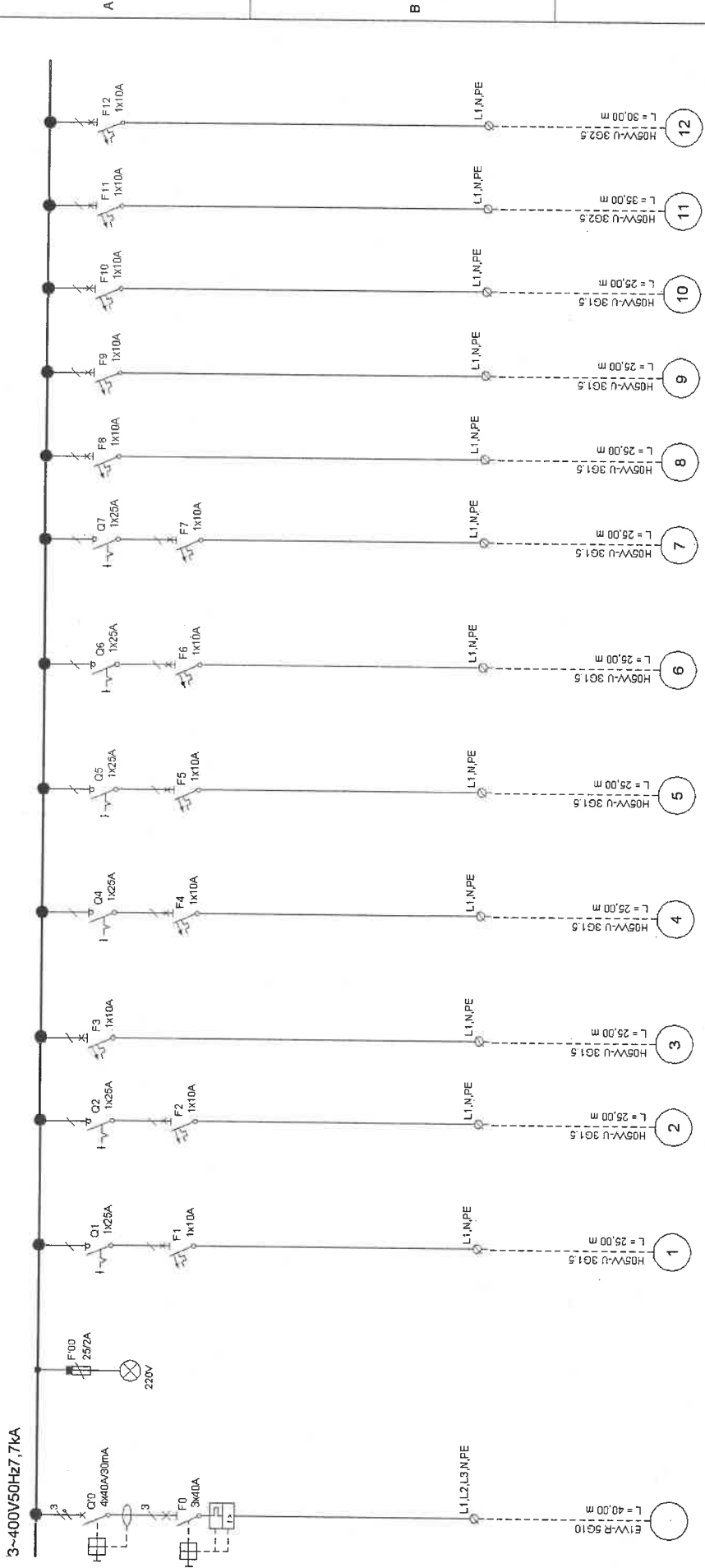
Αριθμός	Αντικείμενο	Μεταίτητος από	Μεταίτητος από	Μεταίτητος από	Μεταίτητος από	Μεταίτητος από
1	ΑΡΙΘΗ ΠΙΝΑΚΑ	ΑΠΟ ΠΙΝΑΚΑ ΔΕΗ	Π.ΚΑΤ1	Π.ΚΑΤ1	Π.ΚΑΤ1	Π.ΚΑΤ1
2	ΑΥΘΕΙΟΔΟΤΗ	ΗΜΕΡΟΜΗΝΙΑ	ΕΛΕΓΧΟΣ ΑΠΟ	ΠΙΝΑΚΑΣ ΚΑΤΑΣΤΗΜΑΤΟΣ 1	ΠΙΝΑΚΑΣ ΚΑΤΑΣΤΗΜΑΤΟΣ 1	Π.ΚΑΤ1
3	ΗΜΕΡΟΜΗΝΙΑ	31/07/2008	ΕΛΕΓΧΟΣ ΑΠΟ	Π.ΚΑΤ1	Π.ΚΑΤ1	Π.ΚΑΤ1
4	ΤΙ-Soft					
5						
6						

ΤΥΠΟΣ ΠΙΝΑΚΑ : ΕΠΙΤΟΙΧΟΣ ΜΕΤΑΛΛΙΚΟΣ ΤΥΠΟΥ STAB
ΒΑΘΜΟΣ ΠΡΟΣΤΑΣΙΑΣ : IP23



ΤΥΠΟΣ ΠΙΝΑΚΑ : ΕΠΙΤΟΙΧΟΣ ΜΕΤΑΛΛΙΚΟΣ ΤΥΠΟΥ STAB
 ΒΑΘΜΟΣ ΠΡΟΣΤΑΣΙΑΣ : IP23

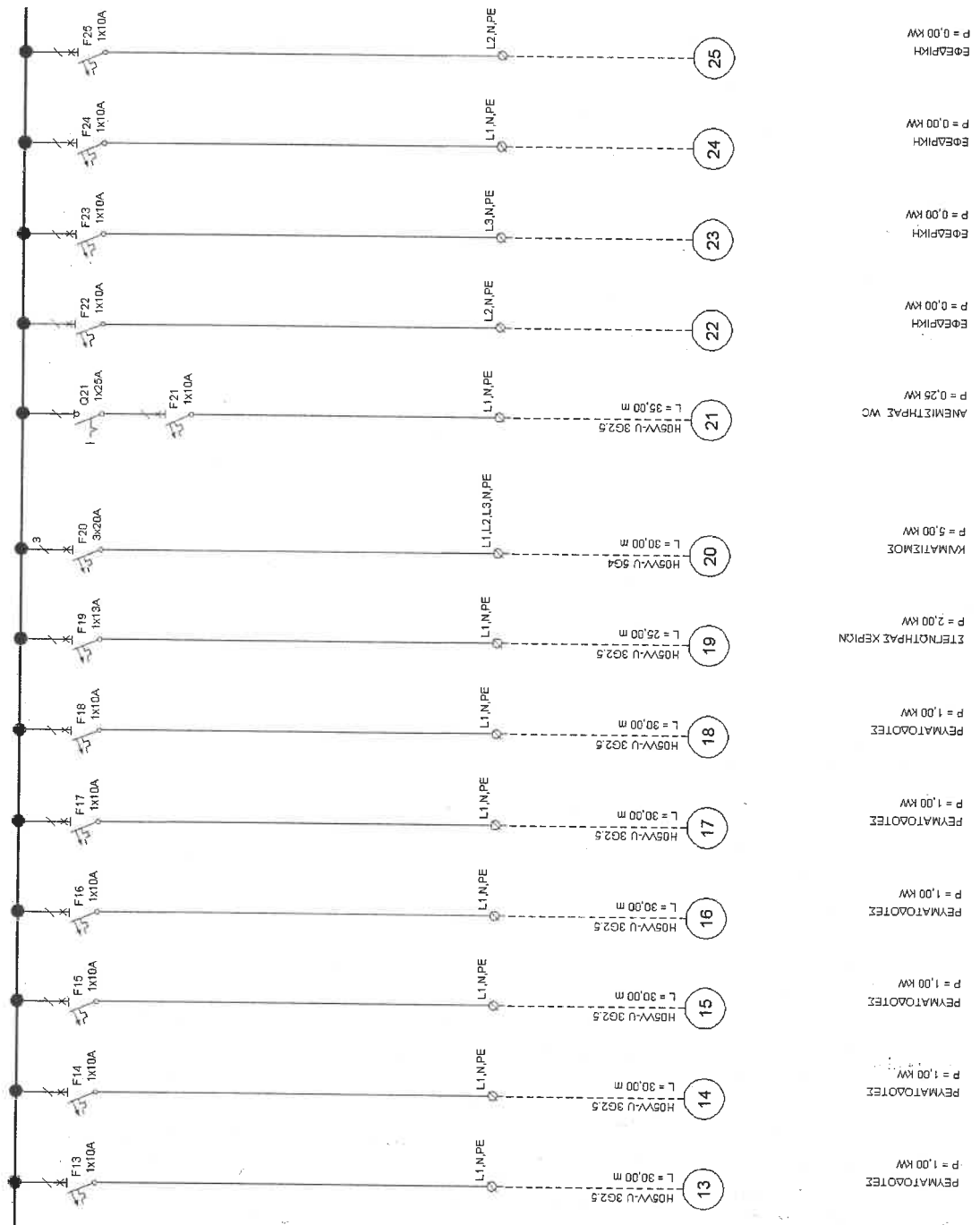
No	Ανεξάρτητη	2	3	4	5	6	
	Ημερομηνία						
Μελετήθηκε από		Π.ΚΑΤ1	ΠΙΝΑΚΑΣ ΚΑΤΑΣΤΗΜΑΤΟΣ 1	GARAGE BOLOS	Αριθ	Σελίδα	
Ελέγχθηκε από							Π.ΚΑΤ1
Ημερομηνία		3		5		6	
FORM-A31 (420X297)							



ΑΘΙΞΗ ΠΙΝΑΚΑ
ΑΠΟ ΠΙΝΑΚΑ ΔΕΗ
P = 16,89 kW

ΤΥΠΟΣ ΠΙΝΑΚΑ : ΕΠΙΤΟΙΧΟΣ ΜΕΤΑΛΛΙΚΟΣ ΤΥΠΟΥ STAB
ΒΑΘΜΟΣ ΠΡΟΣΤΑΣΙΑΣ : IP23

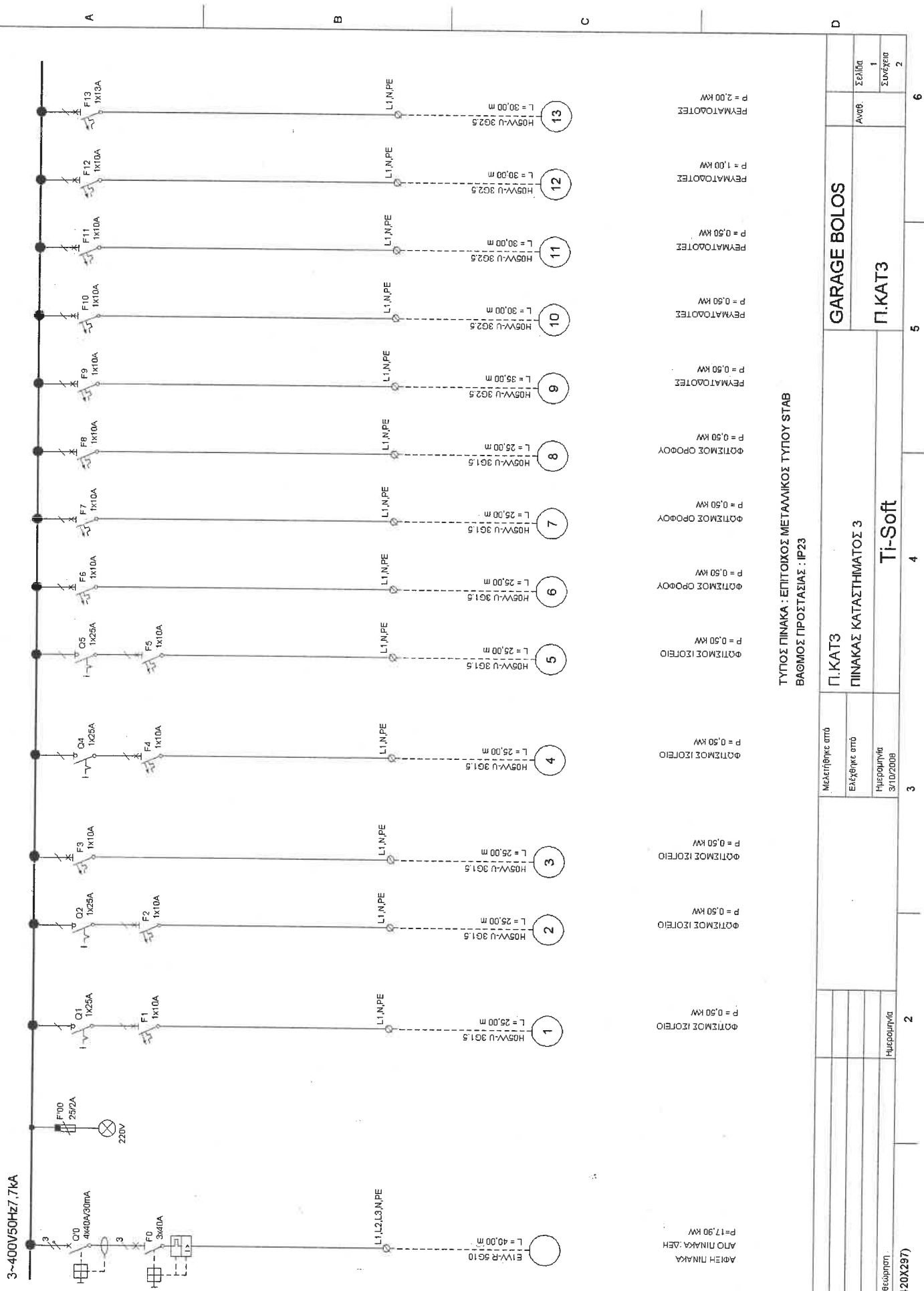
NO	Αναθεώρηση	Ημερομηνία	2		3	4		5		6	
			Ημερομηνία			3/10/2008		Ti-Soft		Π.ΚΑΤ2	
Μελετήθηκε από			Ελεγήθηκε από			Π.ΚΑΤ2			GARAGE BOLOS		
ΑΠΟ ΠΙΝΑΚΑ ΔΕΗ			ΠΙΝΑΚΑΣ ΚΑΤΑΣΤΗΜΑΤΟΣ 2			Π.ΚΑΤ2			Π.ΚΑΤ2		
FORM-A31 (420X297)			Ti-Soft								



13	PEΜΑΤΟΔΟΤΕΣ	P = 1,00 kW	L = 30,00 m H05V-U 3G2.5	L1,N,PE	
14	PEΜΑΤΟΔΟΤΕΣ	P = 1,00 kW	L = 30,00 m H05V-U 3G2.5	L1,N,PE	
15	PEΜΑΤΟΔΟΤΕΣ	P = 1,00 kW	L = 30,00 m H05V-U 3G2.5	L1,N,PE	
16	PEΜΑΤΟΔΟΤΕΣ	P = 1,00 kW	L = 30,00 m H05V-U 3G2.5	L1,N,PE	
17	PEΜΑΤΟΔΟΤΕΣ	P = 1,00 kW	L = 30,00 m H05V-U 3G2.5	L1,N,PE	
18	PEΜΑΤΟΔΟΤΕΣ	P = 1,00 kW	L = 30,00 m H05V-U 3G2.5	L1,N,PE	
19	ΣΤΡΩΝΟΤΗΡΑΣ ΚΕΡΙΝ	P = 2,00 kW	L = 25,00 m H05V-U 3G2.5	L1,N,PE	
20	ΚΑΜΑΤΙΣΜΟΣ	P = 5,00 kW	L = 30,00 m H05V-U 5G4	L1,L2,L3,N,PE	
21	ΑΝΕΜΙΣΤΗΡΑΣ WC	P = 0,25 kW	L = 35,00 m H05V-U 3G2.5	L1,N,PE	
22	ΕΦΕΔΡΙΚΗ	P = 0,00 kW		L2,N,PE	
23	ΕΦΕΔΡΙΚΗ	P = 0,00 kW		L3,N,PE	
24	ΕΦΕΔΡΙΚΗ	P = 0,00 kW		L1,N,PE	
25	ΕΦΕΔΡΙΚΗ	P = 0,00 kW		L2,N,PE	

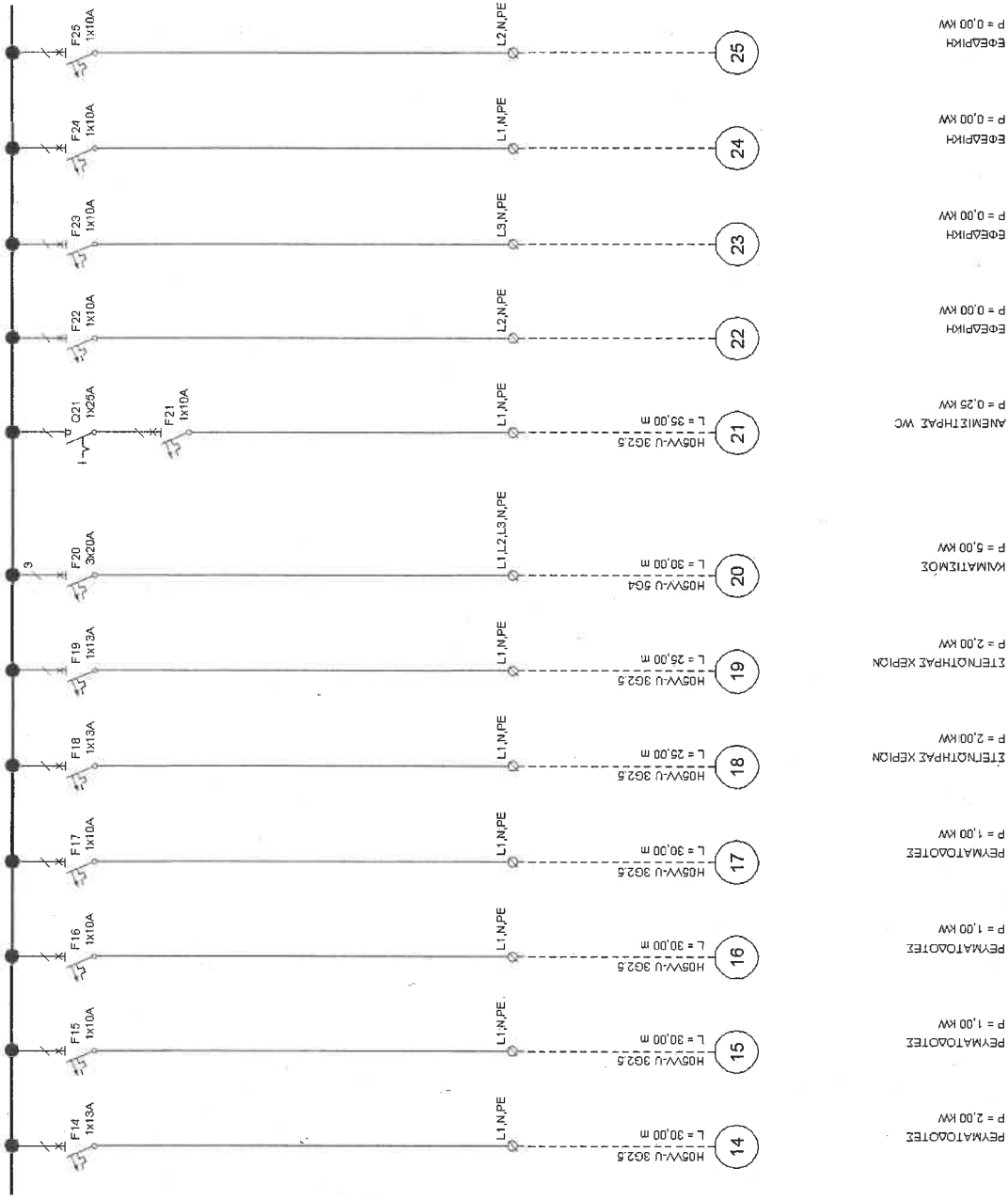
ΤΥΠΟΣ ΠΙΝΑΚΑ : ΕΠΙΤΟΙΧΟΣ ΜΕΤΑΛΛΙΚΟΣ ΤΥΠΟΥ STAB
ΒΑΘΜΟΣ ΠΡΟΣΤΑΣΙΑΣ : IP23

No	Αντικείμενο	2	3	4	5	6
	Μηχανήματα από					
Π.ΚΑΤ2		Π.ΚΑΤ2		GARAGE BOLOS		Ανθρ
ΠΙΝΑΚΑΣ ΚΑΤΑΣΤΗΜΑΤΟΣ 2		ΠΙΝΑΚΑΣ ΚΑΤΑΣΤΗΜΑΤΟΣ 2		Π.ΚΑΤ2		Σελίδα 2
Ti-Soft		Ti-Soft		Ti-Soft		Συντάκτης
Αναθεώρηση		Ημερομηνία				
FORM-A31 (420X297)						



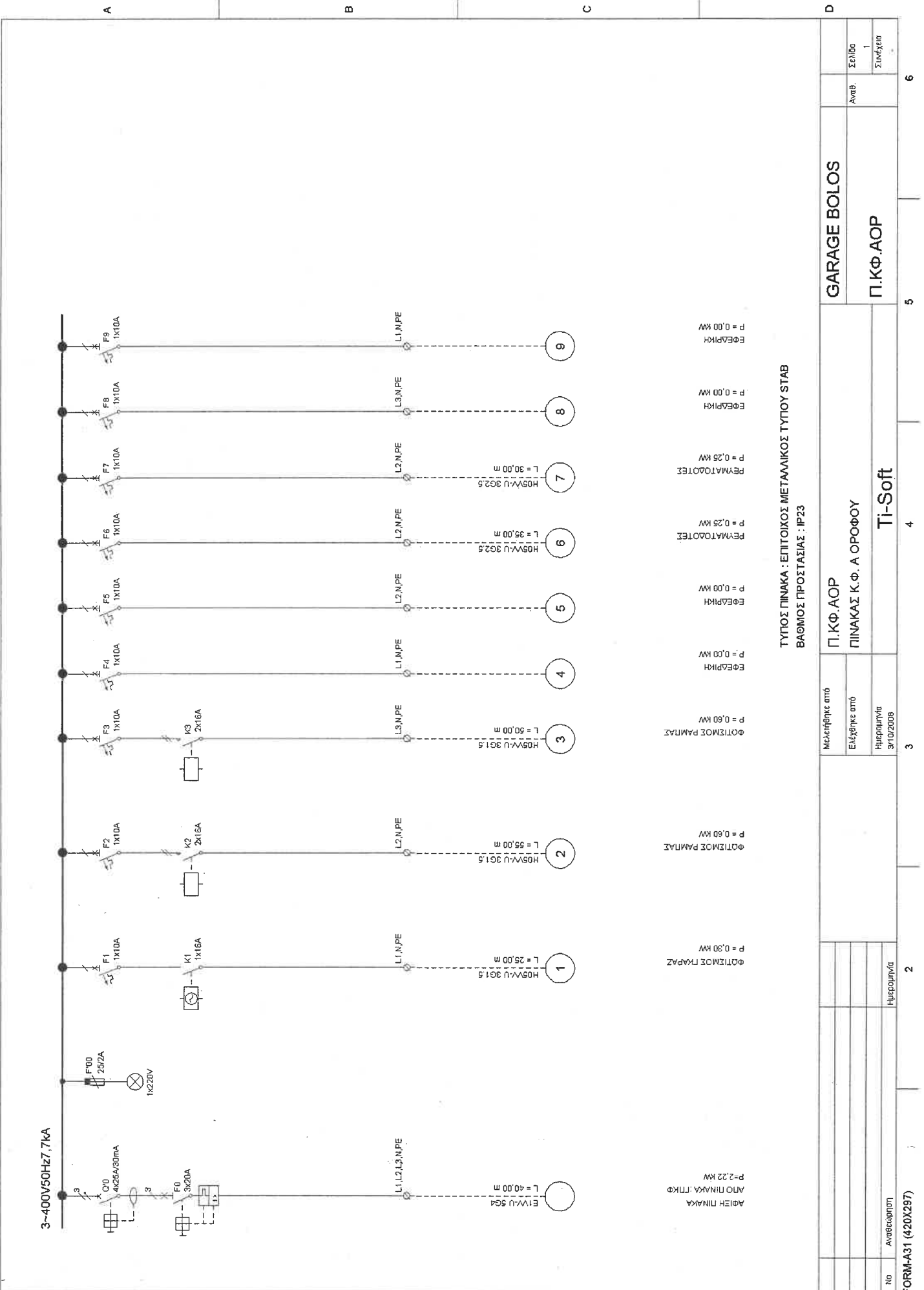
ΤΥΠΟΣ ΠΙΝΑΚΑ : ΕΠΙΤΟΙΧΟΣ ΜΕΤΑΛΛΙΚΟΣ ΤΥΠΟΥ STAB
ΒΑΘΜΟΣ ΠΡΟΣΤΑΣΙΑΣ : IP23

ΑΦΕΙΝ ΠΙΝΑΚΑ ΑΠΟ ΠΙΝΑΚΑ ΔΕΗ P=17,90 kW	2	3	4	5	6	Ανοδ.		
						Σελίδα 1	Συνολικά 2	
Π.ΚΑΤ3	ΠΙΝΑΚΑΣ ΚΑΤΑΣΤΗΜΑΤΟΣ 3				Π.ΚΑΤ3		GARAGE BOLOS	
Μελετήθηκε από	Ελεγήθηκε από				Ημερομηνία		3/10/2008	
Ημερομηνία	3/10/2008				Τί-Soft		FORM-A31 (420X297)	

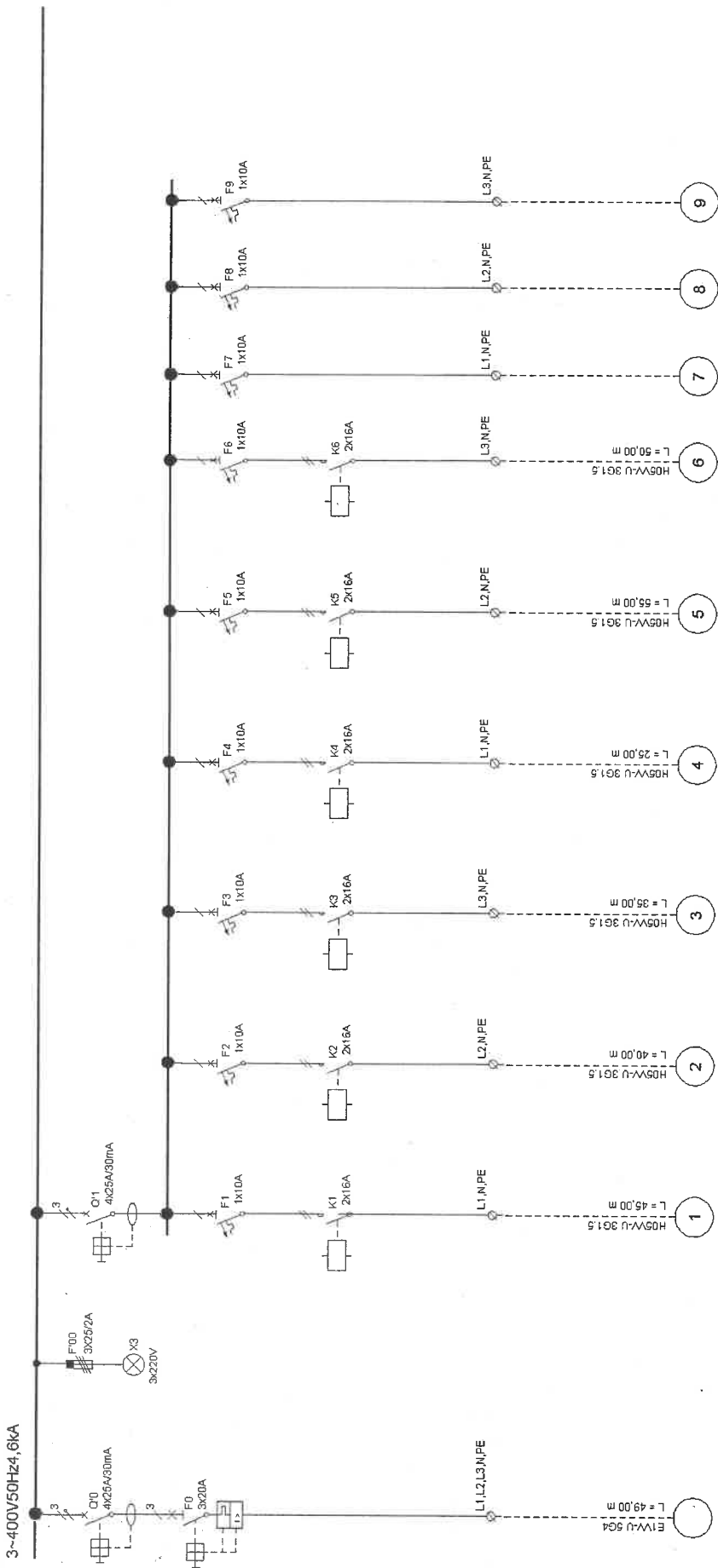


ΤΥΠΟΣ ΠΙΝΑΚΑ : ΕΠΙΤΟΙΧΟΣ ΜΕΤΑΛΛΙΚΟΣ ΤΥΠΟΥ STAB
ΒΑΘΜΟΣ ΠΡΟΣΤΑΣΙΑΣ : IP23

No	Αριθμός/όνομα	Ημερομηνία	3			2	4	5	6
			Μελετήθηκε από	Ελέγχθηκε από	Ημερομηνία				
			Π.ΚΑΤ3			GARAGE BOLOS			
			ΠΙΝΑΚΑΣ ΚΑΤΑΣΤΗΜΑΤΟΣ 3			Π.ΚΑΤ3			
			Τi-Soft						
			3			6			



No	Ανελεύθερη	2	Ημερομηνία	3	Μελετήθηκε από	Π.ΚΦ.ΑΟΡ	GARAGE BOLOS	Αναθ.	Σελίδα	1	Συνολικοί	6
	FORM-A31 (420x297)											
ΑΠΟ ΠΙΝΑΚΑ ΤΥΠΟΥ STAB			Π.ΚΦ.ΑΟΡ			Π.ΚΦ.ΑΟΡ			Π.ΚΦ.ΑΟΡ			
ΑΠΟ ΠΙΝΑΚΑ ΤΥΠΟΥ			ΠΙΝΑΚΑΣ Κ.Φ. Α ΟΡΟΦΟΥ			Π.ΚΦ.ΑΟΡ			Π.ΚΦ.ΑΟΡ			
ΤΥΠΟΣ ΠΙΝΑΚΑ : ΕΠΙΤΟΙΧΟΣ ΜΕΤΑΛΛΙΚΟΣ ΤΥΠΟΥ STAB			ΒΑΘΜΟΣ ΠΡΟΣΤΑΣΙΑΣ : IP23			Τι-Soft			Π.ΚΦ.ΑΟΡ			



ΑΡΙΘΗ ΠΙΝΑΚΑ	ΑΠΟ ΠΙΝΑΚΑ ΤΠΚΦ	P=2.92 kW	L=49.00 m	ΕΙΥΥ-Υ 5G4	1
2	Ημερομηνία	P=0.30 kW	L=40.00 m	Η05ΥΥ-Υ 3G1.5	2
3	Ημερομηνία 3/10/2008	P=0.25 kW	L=35.00 m	Η05ΥΥ-Υ 3G1.5	3
4	Μελετήθηκε από	P=0.30 kW	L=25.00 m	Η05ΥΥ-Υ 3G1.5	4
5	Ελέγχθηκε από	P=0.60 kW	L=65.00 m	Η05ΥΥ-Υ 3G1.5	5
6	Ημερομηνία	P=0.60 kW	L=50.00 m	Η05ΥΥ-Υ 3G1.5	6
7	3/10/2008	P=0.00 kW	L=	L1,N,PE	7
8		P=0.00 kW	L=	L2,N,PE	8
9		P=0.00 kW	L=	L3,N,PE	9

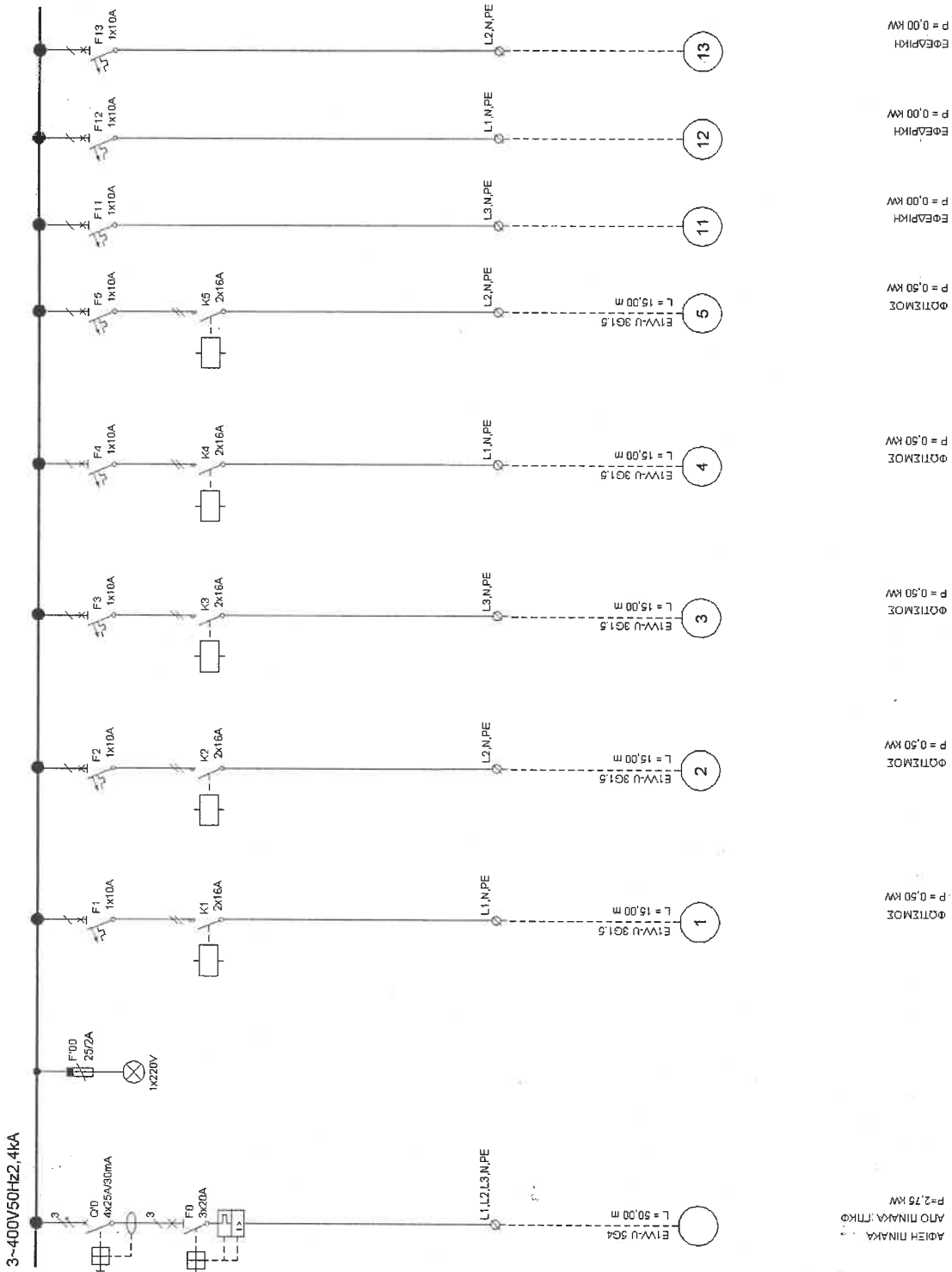
ΤΥΠΟΣ ΠΙΝΑΚΑ : ΕΠΙΤΟΙΧΟΣ ΜΕΤΑΛΛΙΚΟΣ ΤΥΠΟΥ STAB
ΒΑΘΜΟΣ ΠΡΟΣΤΑΣΙΑΣ : IP23

No	Αναθεώρηση	2	3	4	5	6
	Ημερομηνία					
Μελετήθηκε από				Π.ΚΦ.ΔΟΡ		GARAGE BOLOS
Ελέγχθηκε από				ΠΙΝΑΚΑΣ Κ.Φ. Δ. ΟΡΟΦΟΥ		
Ημερομηνία				Τi-Soft		Π.ΚΦ.ΔΟΡ
3/10/2008						
Ανοθ.						Ανοθ.
Σελίδα						1
Συνολικά						2



ΤΥΠΟΣ ΠΙΝΑΚΑ : ΕΠΙΤΟΙΧΟΣ ΜΕΤΑΛΛΙΚΟΣ ΤΥΠΟΥ STAB
 ΒΑΘΜΟΣ ΠΡΟΣΤΑΣΙΑΣ : IP23

NO	Αναθέτουσα	2	3	4	5	6	Αριθμ. Σελίδας	2	Συνολικά
				Π.ΚΦ.ΔΟΡ		GARAGE BOLOS			
				ΠΙΝΑΚΑΣ Κ.Φ. Δ ΟΡΟΦΟΥ		Π.ΚΦ.ΔΟΡ			
				Ti-Soft					



ΑΔΙΕΝ ΠΙΝΑΚΑ
 ΑΠΟ ΠΙΝΑΚΑ ΤΗΚΦ
 P=2,75 kW
 L = 50,00 m
 ΕΙΥ-Υ 3G4
 L1,L2,L3,N,PE

ΦΩΤΙΣΜΟΣ P = 0,50 kW
 L = 15,00 m
 ΕΙΥ-Υ 3G1,5
 L1,N,PE

ΦΩΤΙΣΜΟΣ P = 0,50 kW
 L = 15,00 m
 ΕΙΥ-Υ 3G1,5
 L3,N,PE

ΦΩΤΙΣΜΟΣ P = 0,50 kW
 L = 15,00 m
 ΕΙΥ-Υ 3G1,5
 L1,N,PE

ΦΩΤΙΣΜΟΣ P = 0,50 kW
 L = 15,00 m
 ΕΙΥ-Υ 3G1,5
 L2,N,PE

ΦΩΤΙΣΜΟΣ P = 0,00 kW
 ΕΦΑΡΚΗ

ΦΩΤΙΣΜΟΣ P = 0,00 kW
 ΕΦΑΡΚΗ

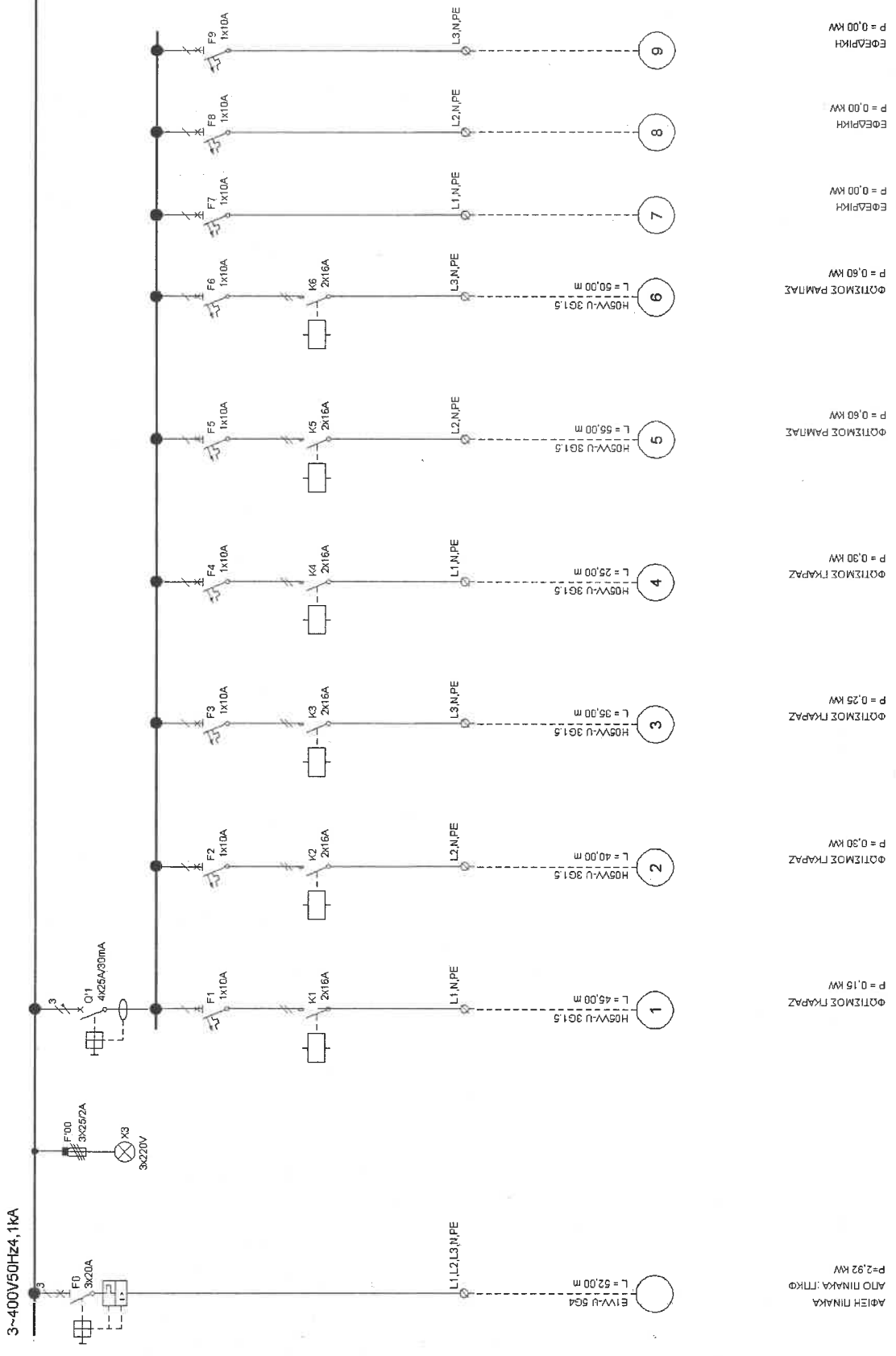
ΦΩΤΙΣΜΟΣ P = 0,00 kW
 ΕΦΑΡΚΗ

ΦΩΤΙΣΜΟΣ P = 0,00 kW
 ΕΦΑΡΚΗ

ΦΩΤΙΣΜΟΣ P = 0,00 kW
 ΕΦΑΡΚΗ

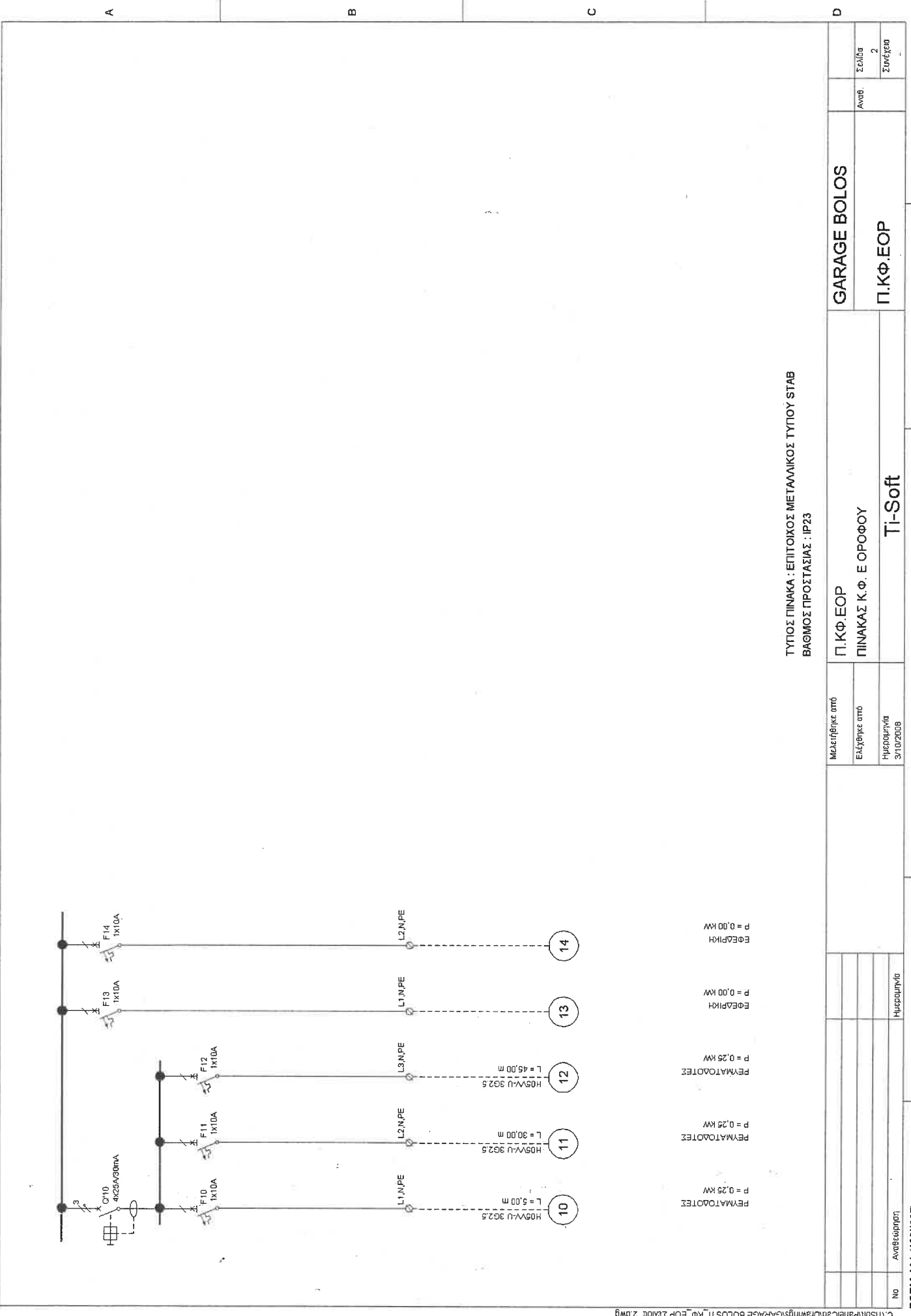
ΤΥΠΟΣ ΠΙΝΑΚΑ : ΕΠΙΤΟΧΟΣ ΜΕΤΑΛΛΙΚΟΣ ΤΥΠΟΥ STAB
 ΒΑΘΜΟΣ ΠΡΟΣΤΑΣΙΑΣ : IP23

Ανθεκτικότητα		2	3		4	5	6
Ημερομηνία		Ημερομηνία	31/02/2008		Ti-Soft		Π.ΚΦ.ΕΞΦ
Μελετήθηκε από		Ελεγχθηκε από		Π.ΚΦ.ΕΞΦ			
Ημερομηνία		31/02/2008		ΠΙΝΑΚ Κ.Φ. ΕΞΩΤΕΡΙΚΟΥ ΦΩΤΙΣΜΟΥ			
				GARAGE BOLOS			
Αριθμ. Σελίδος		1		Αναθ.			
Αριθμ. Σελίδων		1		Συνολικά			



ΤΥΠΟΣ ΠΙΝΑΚΑ : ΕΠΙΤΟΙΧΟΣ ΜΕΤΑΛΛΙΚΟΣ ΤΥΠΟΥ STAB
 ΒΑΘΜΟΣ ΠΡΟΣΤΑΣΙΑΣ : IP23

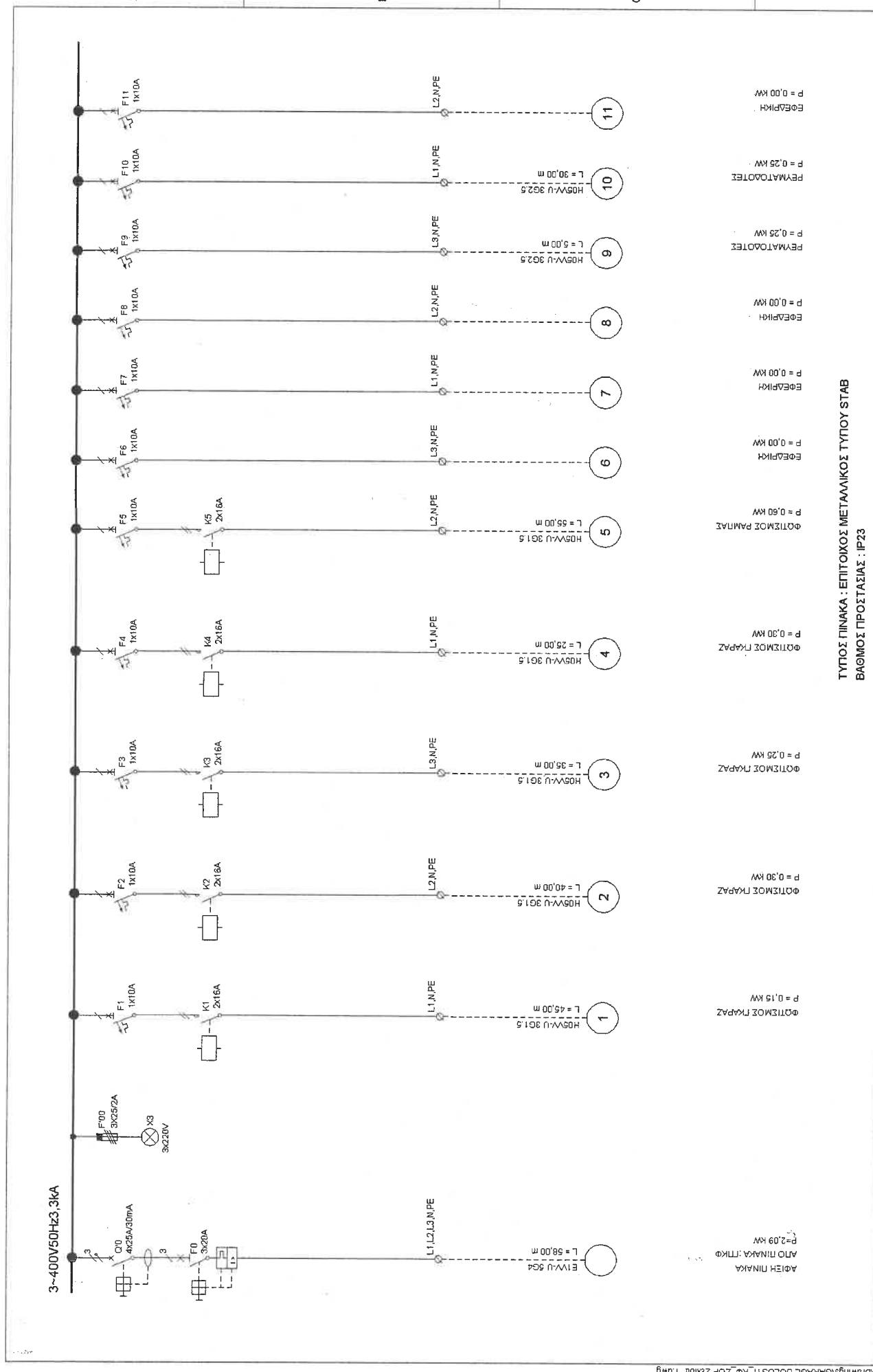
No	Αναθεώρηση	2	3	4	5	6
	Ημερομηνία	3/10/2008				
Μελετήθηκε από						
Ειχέθηκε από						
Ημερομηνία						
Π.ΚΦ.ΕΟΡ		GARAGE BOLOS				
ΠΙΝΑΚΑΣ Κ.Φ. Ε.ΟΡΟΦΟΥ		Π.ΚΦ.ΕΟΡ				
Ti-Soft		Ti-Soft				
FORM-A31 (420X297)						



C:\TiscmPanelCandDrawings\GARAGE BOLOS Π.ΚΦ.ΕΟΡ Σελίδα 2.dwg

ΤΥΠΟΣ ΠΙΝΑΚΑ : ΕΠΙΤΟΙΧΟΣ ΜΕΤΑΛΛΙΚΟΣ ΤΥΠΟΥ STAB
 ΒΑΘΜΟΣ ΠΡΟΣΤΑΣΙΑΣ : IP23

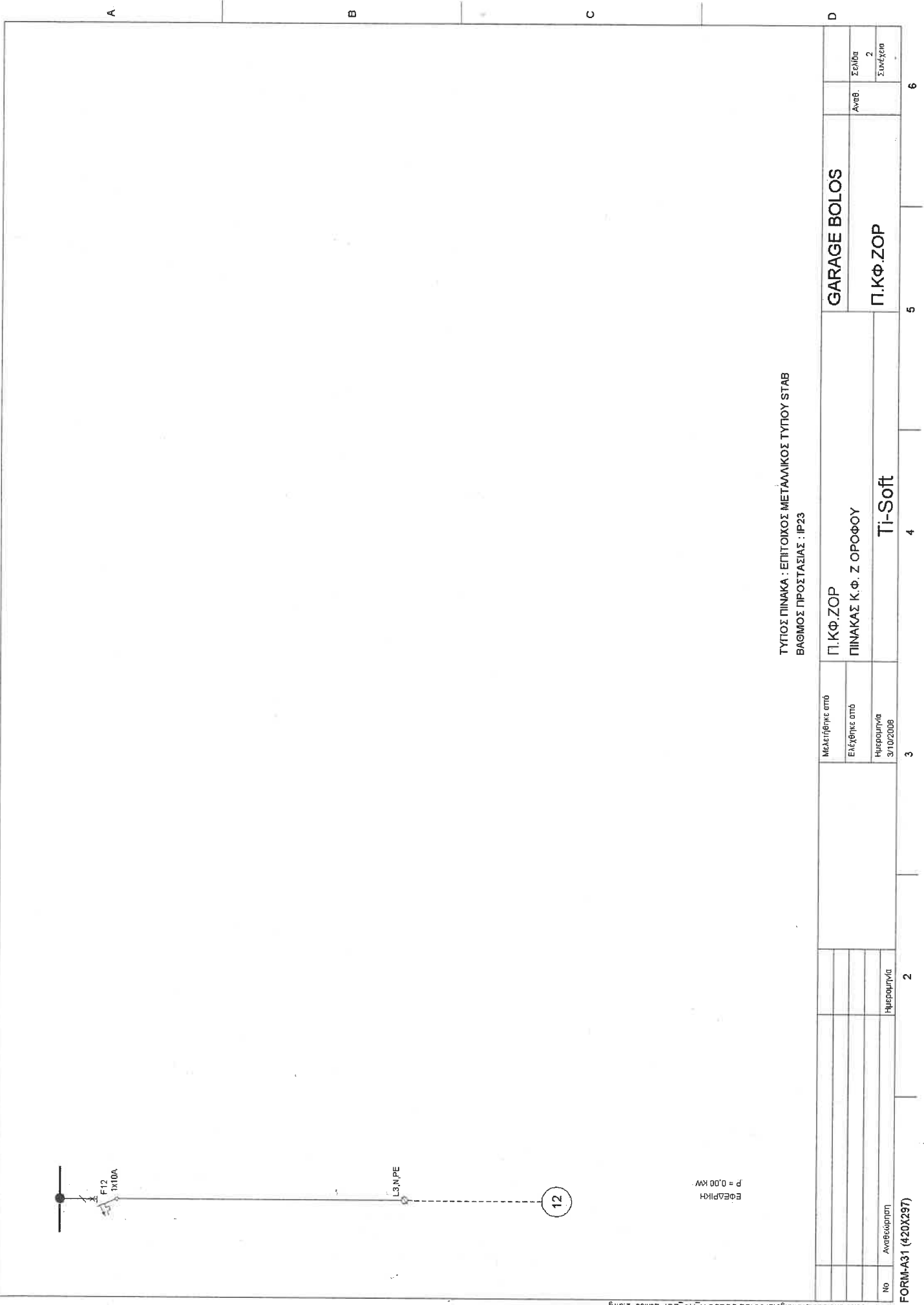
NO	Ανεξάρτητη	Μεταφέρθηκε από	Π.ΚΦ.ΕΟΡ	GARAGE BOLOS	Αριθ.	Σελίδα	2
	Ημερομηνία 31/02/2008	Ελεγχθηκε από					
			Τi-Soft		5		6
					4		
					3		
					2		



ΤΥΠΟΣ ΠΙΝΑΚΑ : ΕΠΙΤΟΙΧΟΣ ΜΕΤΑΛΛΙΚΟΣ ΤΥΠΟΥ STAB
ΒΑΘΜΟΣ ΠΡΟΣΤΑΣΙΑΣ : IP23

No	Αντικείμενο	2	3	4	5	6
	Αντικείμενο	Ημερομηνία				
Μελετήθηκε από						
Ελέγχθηκε από						
Ημερομηνία		3/10/2008				
ΑΝΤΙΚΕΙΜΕΝΟ		Π.Κ.Φ.ΖΟΡ				
ΑΝΤΙΚΕΙΜΕΝΟ		ΠΙΝΑΚΑΣ Κ.Φ. Ζ ΟΡΟΦΟΥ				
ΑΝΤΙΚΕΙΜΕΝΟ		Τi-Soft				
ΑΝΤΙΚΕΙΜΕΝΟ		GARAGE BOLOS				
ΑΝΤΙΚΕΙΜΕΝΟ		Π.Κ.Φ.ΖΟΡ				
ΑΝΤΙΚΕΙΜΕΝΟ		ΣΥΝΔΕΣΗ				
ΑΝΤΙΚΕΙΜΕΝΟ		1				
ΑΝΤΙΚΕΙΜΕΝΟ		2				

FORM-A31 (420X297)



A

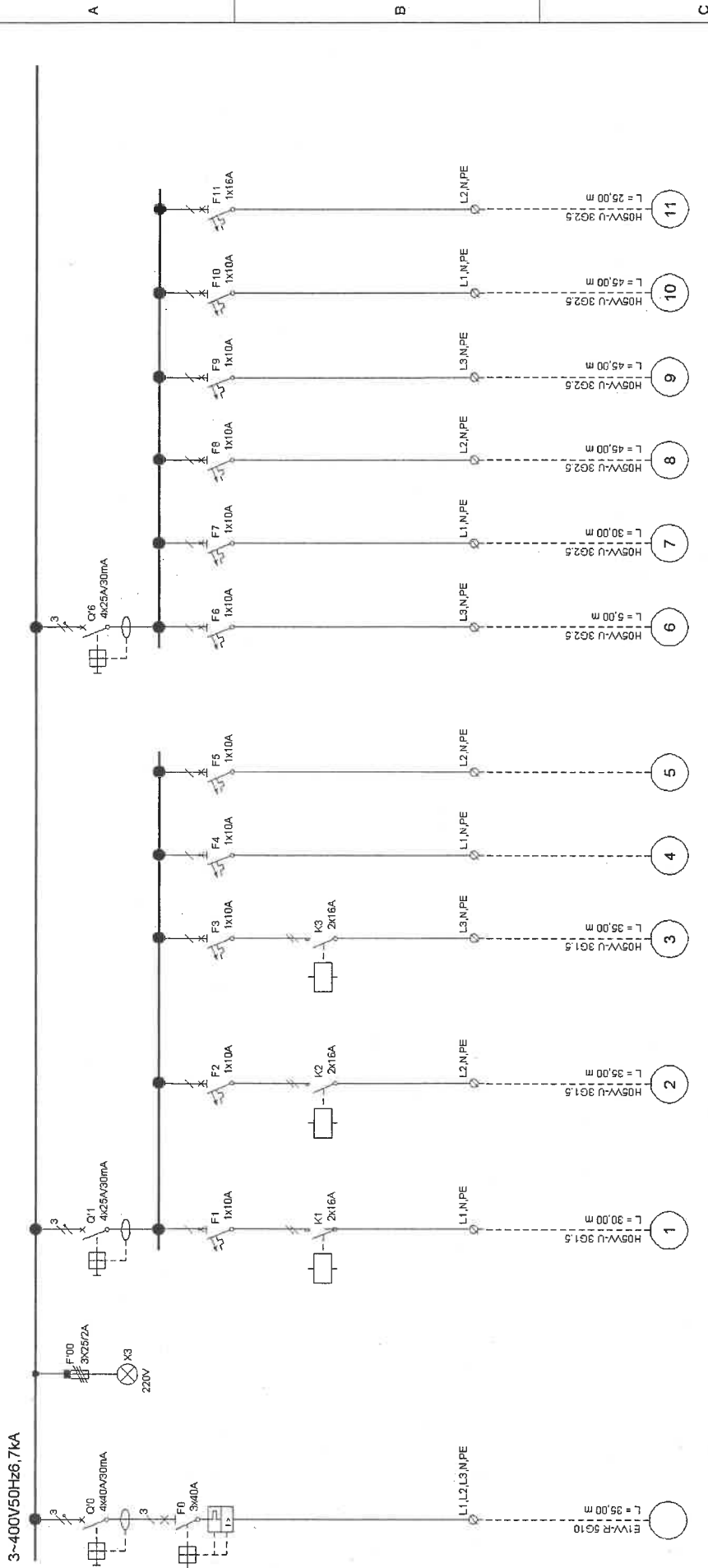
B

C

D

ΤΥΠΟΣ ΠΙΝΑΚΑ : ΕΠΙΤΟΙΚΟΣ ΜΕΤΑΛΛΙΚΟΣ ΤΥΠΟΥ STAB
 ΒΑΘΜΟΣ ΠΡΟΣΤΑΣΙΑΣ : IP23

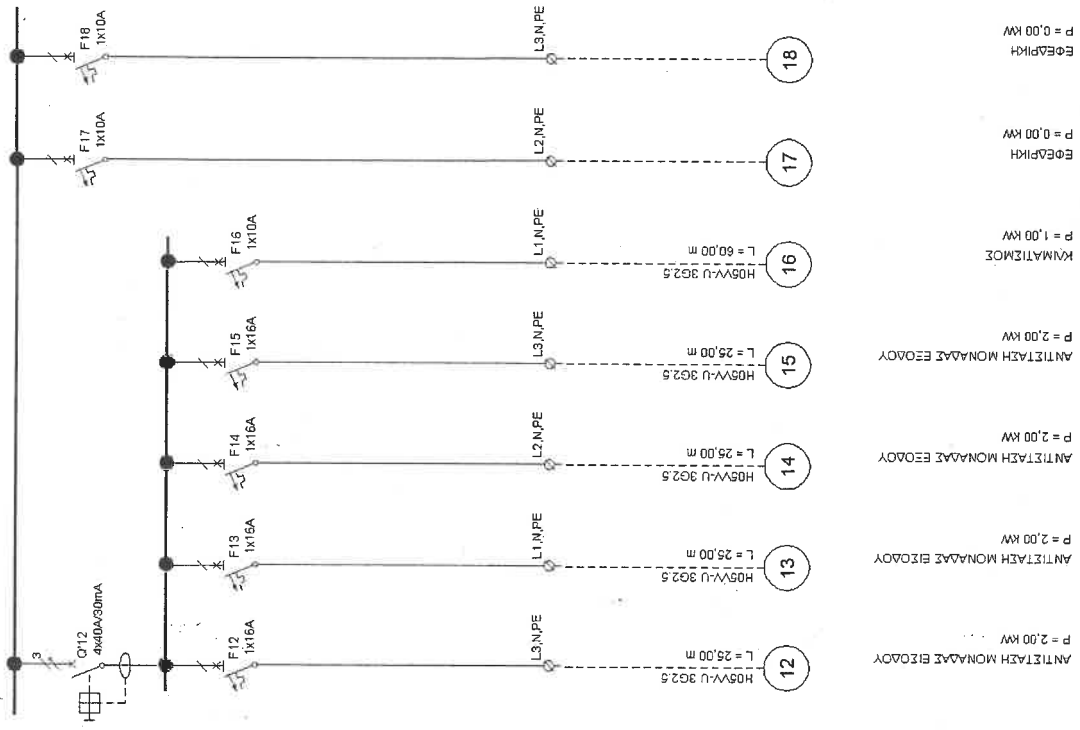
No	Ανεβούριση	2	3	Μεταφέρθηκε από Ελέγθηκε από Ημερομηνία 3/10/2008	Π.ΚΦ.ΖΟΡ ΠΙΝΑΚΑΣ Κ.Φ. Ζ ΟΡΟΦΟΥ Τι-Soft	GARAGE ΒΟΛΟΣ Π.ΚΦ.ΖΟΡ	Ανοβ.	Σελίδα 2	6
	Ημερομηνία	2					5	6	



ΑΦΗΝ ΠΙΝΑΚΑ	ΑΠΟ ΠΙΝΑΚΑ ΤΠΚΦ	P=15,24 kW	L = 35,00 m	L1,L2,L3,N,PE	1
ΦΟΤΙΣΜΟΣ ΠΑΝΤΛΑΣ		P = 0,90 kW	L = 30,00 m	L1,N,PE	2
ΦΟΤΙΣΜΟΣ ΠΑΝΤΛΑΣ		P = 0,60 kW	L = 35,00 m	L2,N,PE	3
ΦΟΤΙΣΜΟΣ ΠΑΝΤΛΑΣ		P = 0,60 kW	L = 35,00 m	L3,N,PE	4
ΦΕΔΡΙΝΗ		P = 0,00 kW		L1,N,PE	5
ΦΕΔΡΙΝΗ		P = 0,00 kW		L2,N,PE	6
ΓΕΝΑΙΟΔΟΤΕΣ		P = 0,50 kW	L = 5,00 m	L3,N,PE	7
ΓΕΝΑΙΟΔΟΤΕΣ		P = 0,50 kW	L = 30,00 m	L1,N,PE	8
ΓΕΝΑΙΟΔΟΤΕΣ		P = 0,50 kW	L = 45,00 m	L2,N,PE	9
ΓΕΝΑΙΟΔΟΤΕΣ		P = 0,50 kW	L = 45,00 m	L3,N,PE	10
ΓΕΝΑΙΟΔΟΤΕΣ		P = 0,25 kW	L = 45,00 m	L1,N,PE	11
ΣΤΕΓΝΩΤΗΡΑΣ ΧΕΡΙΩΝ		P = 2,00 kW	L = 25,00 m	L2,N,PE	

ΤΥΠΟΣ ΠΙΝΑΚΑ : ΕΠΙΤΟΙΧΟΣ ΜΕΤΑΛΛΙΚΟΣ ΤΥΠΟΥ STAB
ΒΑΘΜΟΣ ΠΡΟΣΤΑΣΙΑΣ : IP23

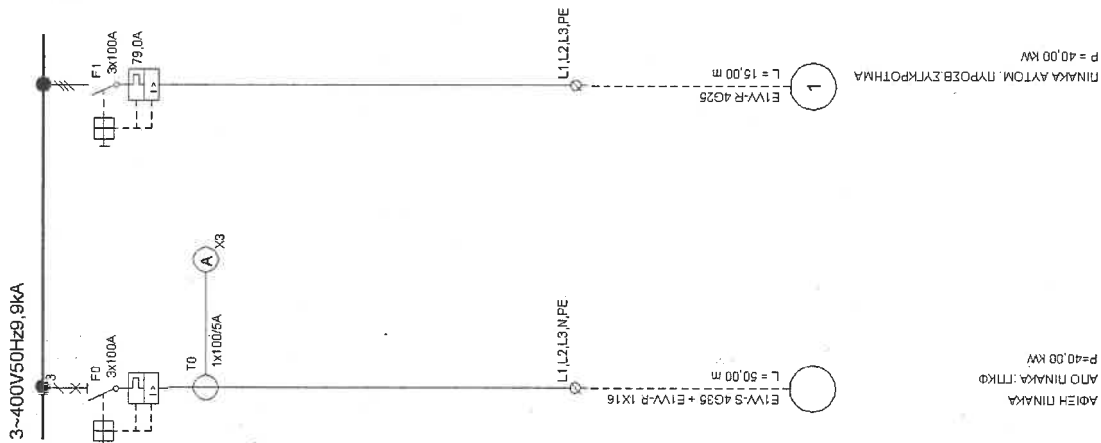
No	Αναθεώρηση	2	Ημερομηνία	3	4	5	6	Αριθμ.	Σελίδα	1	2
									Ελεγχθηκε από	3	4
Μελετήθηκε από				Π.ΚΦ.ΙΣ				GARAGE BOLOS			
Ελεγχθηκε από				ΠΙΝΑΚΑΣ Κ.Φ.ΙΣΟΓΕΙΟΥ				Π.ΚΦ.ΙΣ			
Ημερομηνία				Ti-Soft							
31/07/2008				4				5			
FORM-A31 (420x297)											



ANTIΤΑΣΗ ΜΟΝΑΔΣ ΕΙΣΟΔΟΥ P = 2,00 kW
 ANTIΤΑΣΗ ΜΟΝΑΔΣ ΕΙΣΟΔΟΥ P = 2,00 kW
 ANTIΤΑΣΗ ΜΟΝΑΔΣ ΕΙΣΟΔΟΥ P = 2,00 kW
 ANTIΤΑΣΗ ΜΟΝΑΔΣ ΕΙΣΟΔΟΥ P = 2,00 kW
 ANTIΤΑΣΗ ΜΟΝΑΔΣ ΕΙΣΟΔΟΥ P = 2,00 kW
 ΚΗΜΑΤΙΣΜΟΣ P = 1,00 kW
 ΕΦΕΔΡΙΚΗ P = 0,00 kW
 ΕΦΕΔΡΙΚΗ P = 0,00 kW

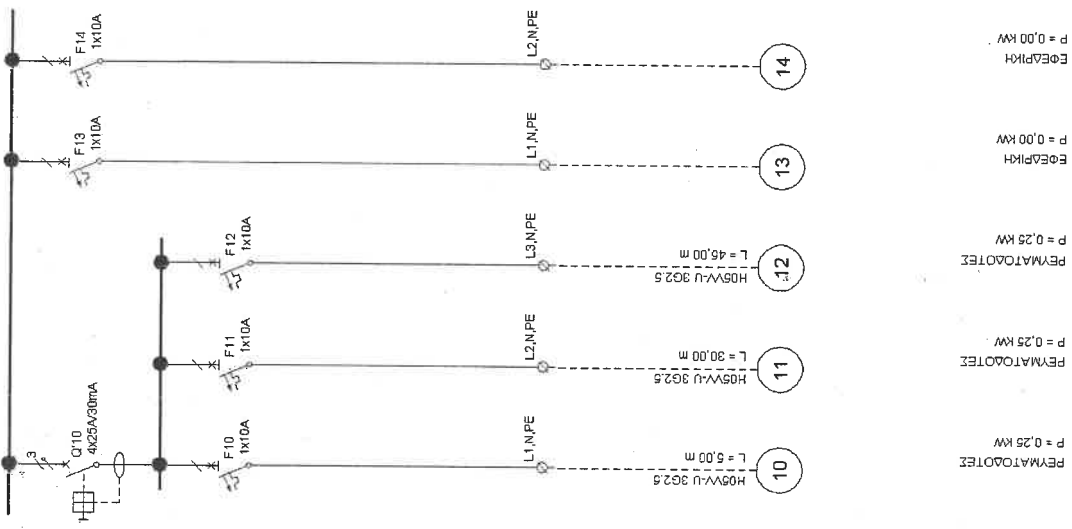
ΤΥΠΟΣ ΠΙΝΑΚΑ : ΕΠΙΤΟΧΟΣ ΜΕΤΑΛΛΙΚΟΣ ΤΥΠΟΥ STAB
 ΒΑΘΜΟΣ ΠΡΟΣΤΑΣΙΑΣ : IP23

NO	Ανεξάρτητη	2	3	4	5	6
	Ημερομηνία					
Ημερομηνία 31/03/2008 Ελέγχθηκε από Μελετήθηκε από		Π.ΚΦ.ΙΣ ΠΙΝΑΚΑΣ Κ.Φ. ΙΣΟΓΕΙΟΥ		GARAGE BOLOS Π.ΚΦ.ΙΣ		Ανθθ. Σελίδες 2 Συνόψεις



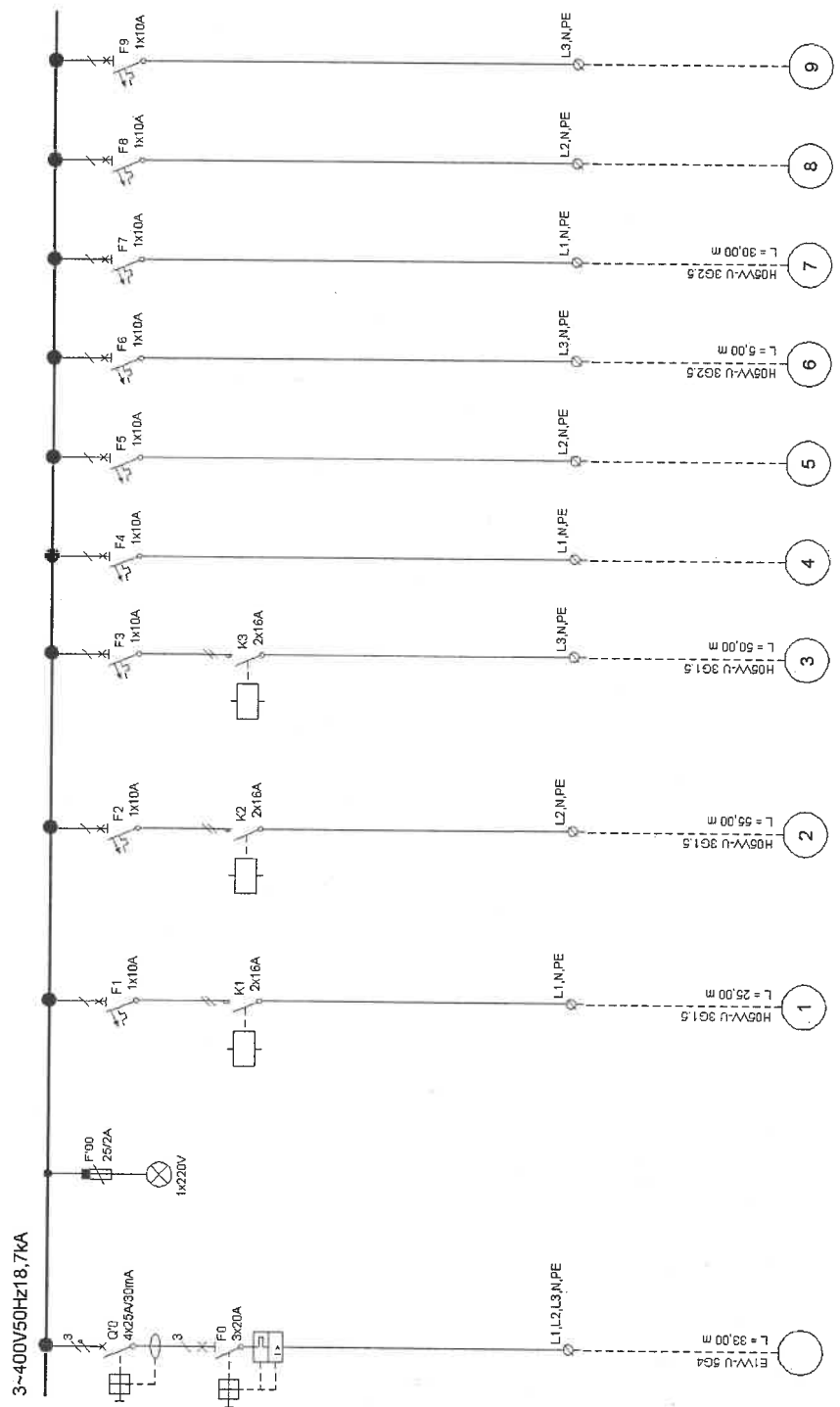
ΤΥΠΟΣ ΠΙΝΑΚΑ : ΣΤΑΒ ΕΠΙΤΟΙΧΟΣ
 ΒΑΘΜΟΣ ΠΡΟΣΤΑΣΙΑΣ : IP23

No	Αναθεώρηση	2	Ημερομηνία	3/10/2008	3	Μελετήθηκε από Ελέγχθηκε από Ημερομηνία 3/10/2008	Π.ΚΦ.ΠΥΡ ΠΙΝΑΚΑΣ ΠΥΡΟΣΒΕΣΤΙΚΟΥ ΣΥΓΚΡΟΤΗΜΑΤΟΣ	GARAGE ΒΟΛΟΣ	Αριθ. Σελίδας 1	Συνολικά Σελίδες 6
	FORM-A31 (420X297)	4								
							Π.ΚΦ.ΠΥΡ			
							Ti-Soft			



ΤΥΠΟΣ ΠΙΝΑΚΑ : ΕΠΙΤΟΙΚΟΣ ΜΕΤΑΛΛΙΚΟΣ ΤΥΠΟΥ STAB
ΒΑΘΜΟΣ ΠΡΟΣΤΑΣΙΑΣ : IP23

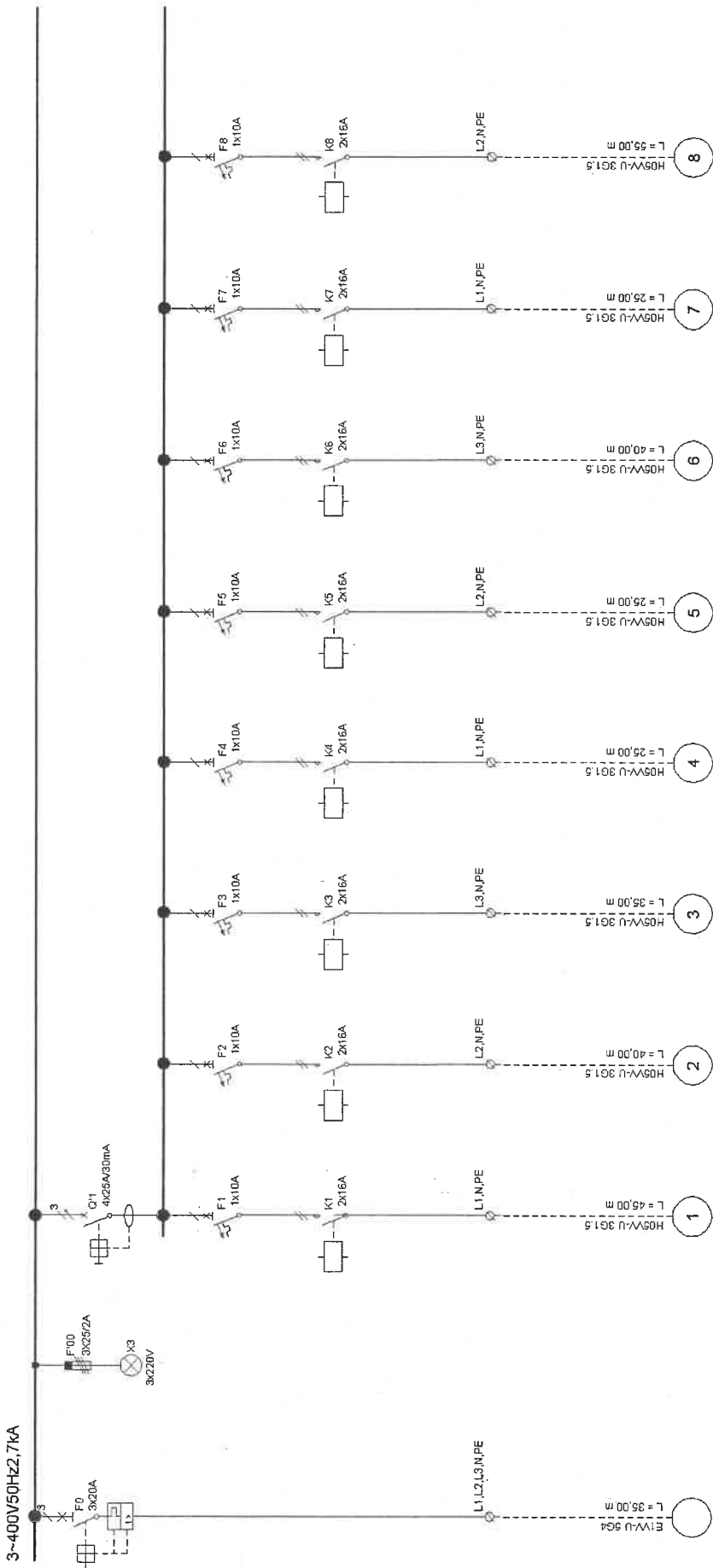
No	Ανεβασμένη	Ημερομηνία	2	3	4	5	6	Αναθ	Σελίδα	2	Συνέχεια
									Αναθ		
Μεταφέρθηκε από			Π.ΚΦ.ΣΤΟΡ			GARAGE BOLOS					
Ελέγχθηκε από			ΠΙΝΑΚΑΣ Κ.Φ. ΣΤ ΟΡΟΦΟΥ			Π.ΚΦ.ΣΤΟΡ					
Ημερομηνία			ΤΙ-Soft								
30/10/2008											



ΑΦΙΕΝ ΠΙΝΑΚΑ	ΑΠΟ ΠΙΝΑΚΑ : Π.ΚΦ	Ρ=2,20 kW
ΦΩΤΙΣΜΟΣ ΓΡΑΦΑΣ	L = 25,00 m	Ρ = 0,40 kW
ΦΩΤΙΣΜΟΣ ΠΑΡΚΑΣ	L = 35,00 m	Ρ = 0,60 kW
ΦΩΤΙΣΜΟΣ ΠΑΡΚΑΣ	L = 50,00 m	Ρ = 0,60 kW
ΕΦΕΔΡΙΝΗ	L = 5,00 m	Ρ = 0,25 kW
ΡΕΥΜΑΤΟΔΟΤΕΣ	L = 30,00 m	Ρ = 0,25 kW
ΕΦΕΔΡΙΝΗ	L = 5,00 m	Ρ = 0,00 kW
ΕΦΕΔΡΙΝΗ	L = 5,00 m	Ρ = 0,00 kW
ΕΦΕΔΡΙΝΗ	L = 5,00 m	Ρ = 0,00 kW

ΤΥΠΟΣ ΠΙΝΑΚΑ : ΕΠΙΤΟΙΧΟΣ ΜΕΤΑΛΛΙΚΟΣ ΤΥΠΟΥ STAB
ΒΑΘΜΟΣ ΠΡΟΣΤΑΣΙΑΣ : IP23

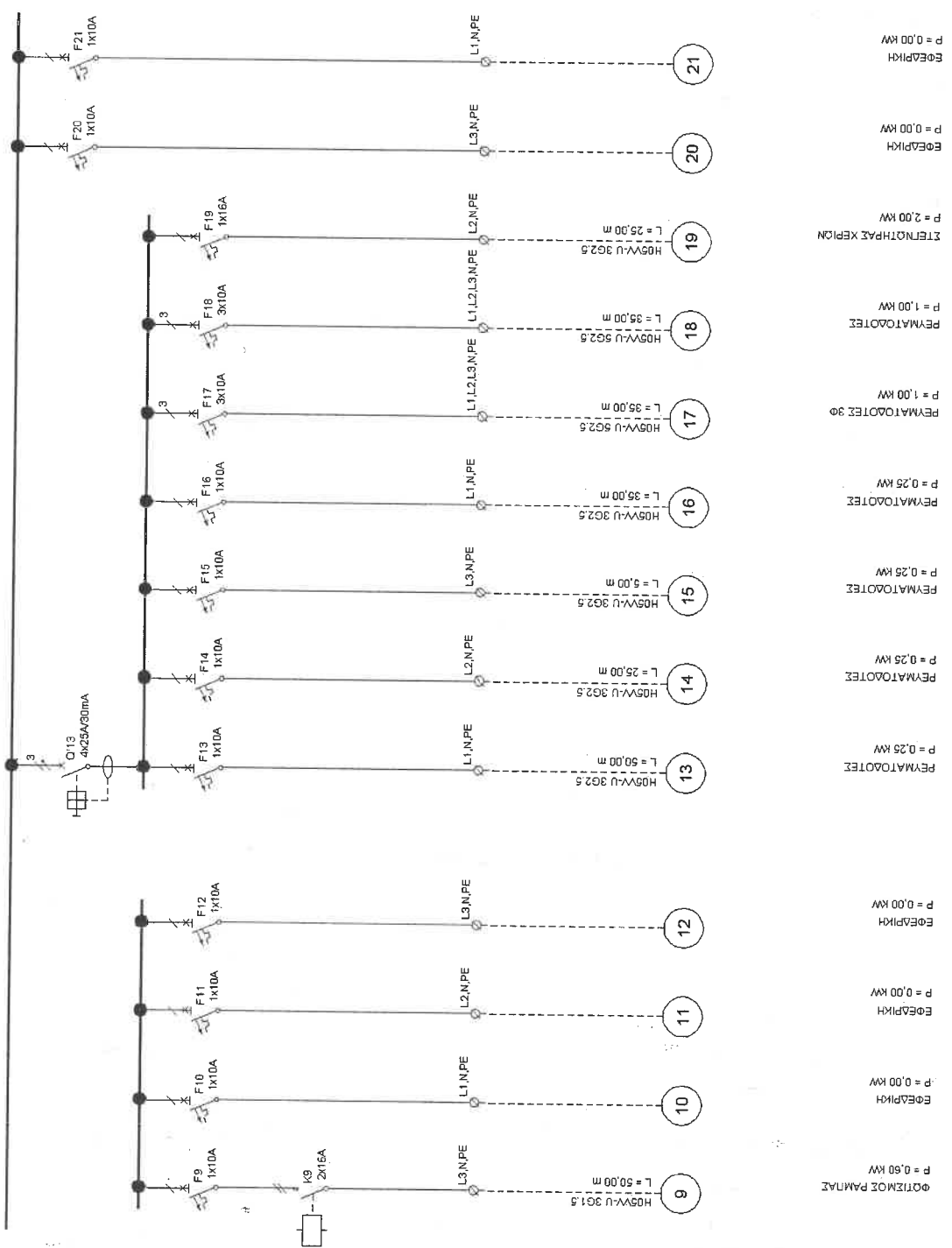
NO	Αναθεώρηση	2	3	4	5	6
	Ημερομηνία					
Μελετήθηκε από						Αριθμ. Σελίδα 1
Ελέγχθηκε από						
Ημερομηνία						
FORM-A31 (420X297)						
Π.ΚΦ.ΥΓΙΑ		Π.ΚΦ.ΥΓΙΑ		GARAGE BOLOS		
ΠΙΝΑΚΑΣ Κ.Φ. ΥΠΟΓΕΙΟΥ Α		ΠΙΝΑΚΑΣ Κ.Φ. ΥΠΟΓΕΙΟΥ Α		Π.ΚΦ.ΥΓΙΑ		
Ti-Soft		Ti-Soft		Ti-Soft		



ΤΥΠΟΣ ΠΙΝΑΚΑ : ΕΠΙΤΟΧΟΣ ΜΕΤΑΛΛΙΚΟΣ ΤΥΠΟΥ ΣΤΑΒ
ΒΑΘΜΟΣ ΠΡΟΣΤΑΣΙΑΣ : IP23

No	Ανεξαρτησία	2	3	4	5	6
	Ημερομηνία					
Μελετήθηκε από		Π.Κ.Φ. ΥΠΒ				
Ελέγχθηκε από		ΠΙΝΑΚΑΣ Κ.Φ. ΥΠΟΓΕΙΟΥ Β				
Ημερομηνία Σημειώσεων		Τi-Soft				
Ανορθ.		GARAGE BOLOS				
Σελίδα		1				
Συνέχεια		2				
FORM-A31 (420X297)						

ΤΥΠΟΣ ΠΙΝΑΚΑ : ΕΠΙΤΟΙΧΟΣ ΜΕΤΑΛΛΙΚΟΣ ΤΥΠΟΥ STAB
ΒΑΣΙΜΟΣ ΠΡΟΣΤΑΣΙΑΣ : IP23

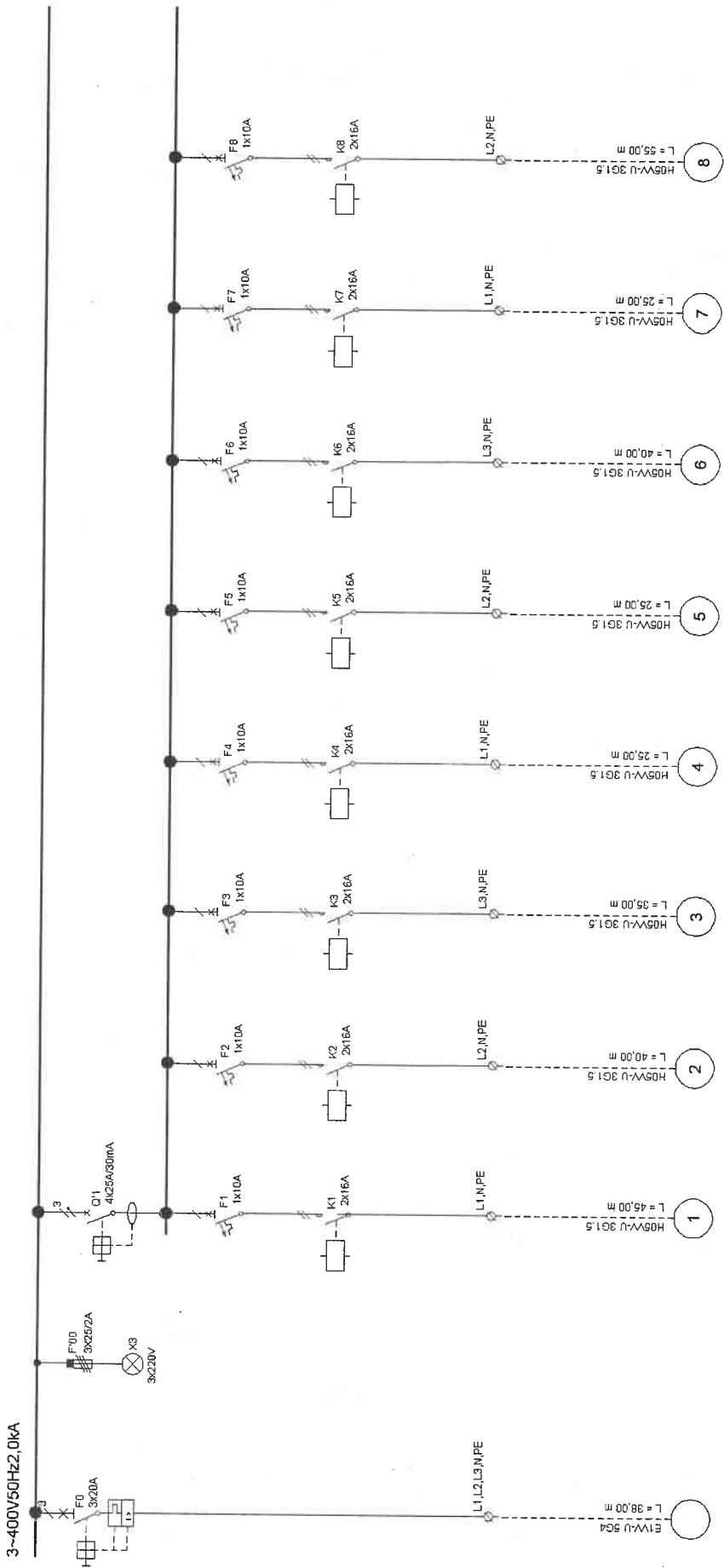


A

B

C

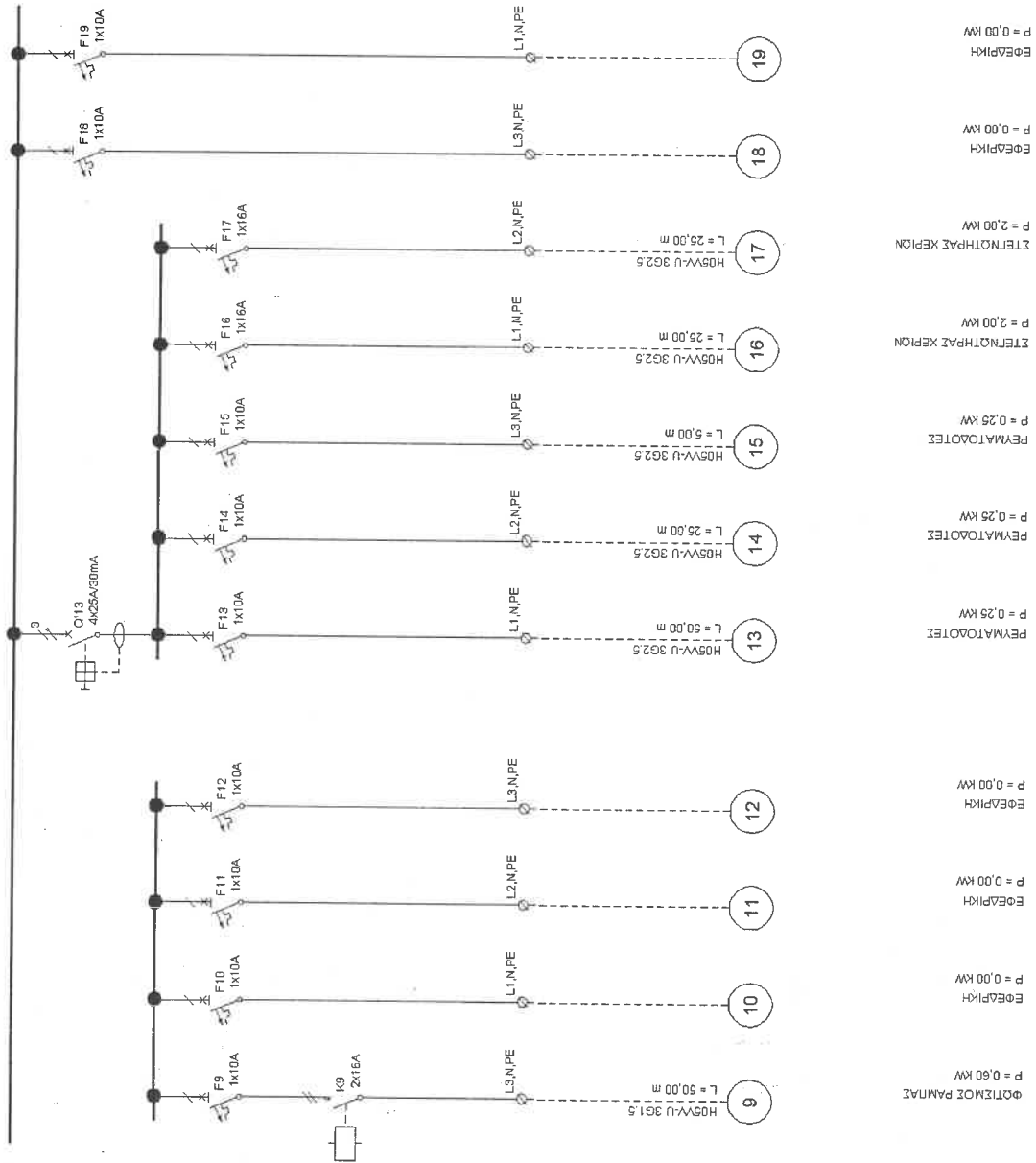
D



ΑΦΙΣΗ ΠΙΝΑΚΑ ΑΠΟ ΠΙΝΑΚΑ ΤΡΚΦ	P=6,49 KW	
ΦΩΤΙΣΜΟΣ ΓΚΑΡΑΖ	P = 0,25 KW	L = 45,00 m
ΦΩΤΙΣΜΟΣ ΓΚΑΡΑΖ	P = 0,30 KW	L = 40,00 m
ΦΩΤΙΣΜΟΣ ΓΚΑΡΑΖ	P = 0,30 KW	L = 35,00 m
ΦΩΤΙΣΜΟΣ ΓΚΑΡΑΖ	P = 0,35 KW	L = 25,00 m
ΦΩΤΙΣΜΟΣ ΓΚΑΡΑΖ	P = 0,15 KW	L = 25,00 m
ΦΩΤΙΣΜΟΣ ΓΚΑΡΑΖ	P = 0,25 KW	L = 40,00 m
ΦΩΤΙΣΜΟΣ ΓΚΑΡΑΖ	P = 0,25 KW	L = 25,00 m
ΦΩΤΙΣΜΟΣ ΠΑΜΠΑΣ	P = 0,60 KW	L = 55,00 m

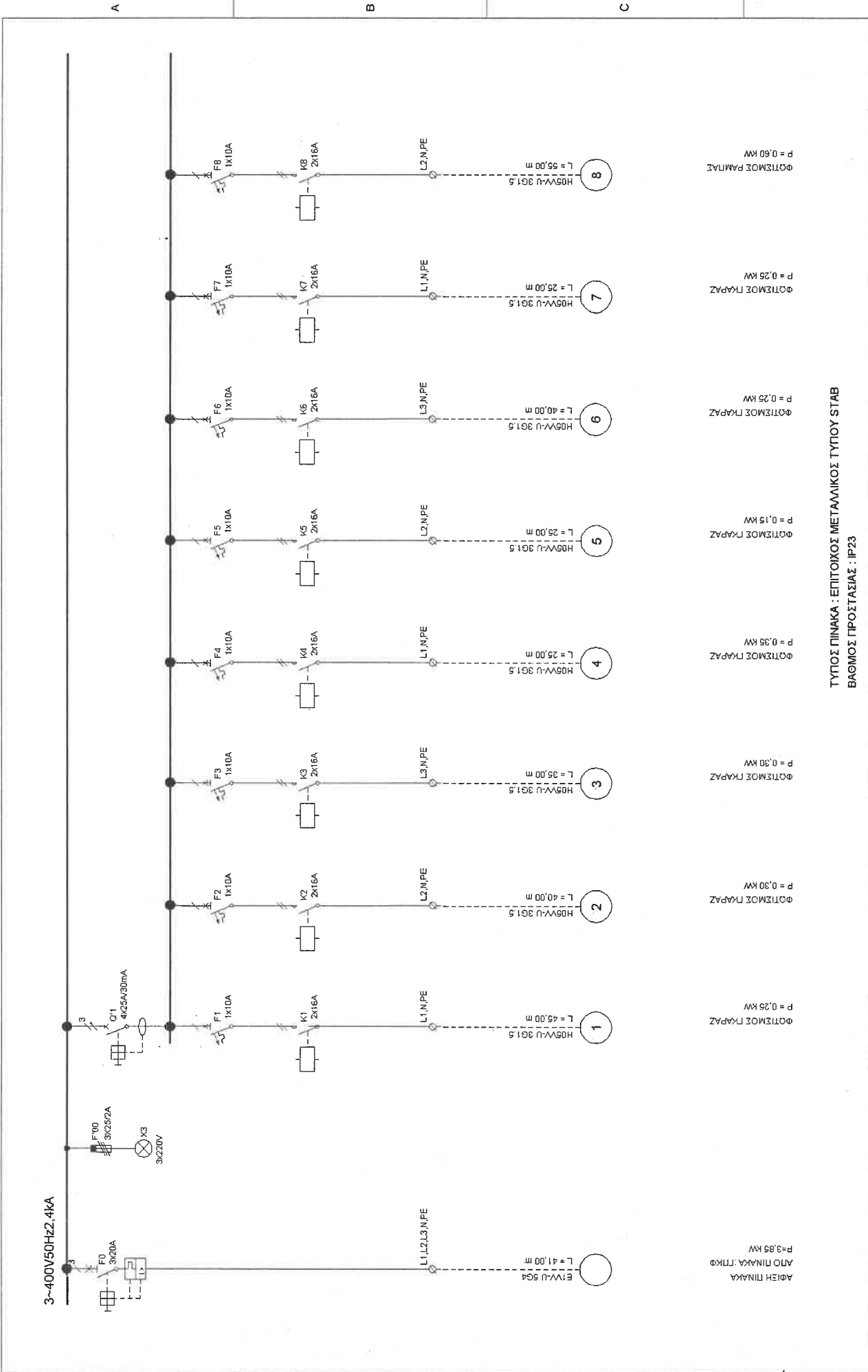
ΤΥΠΟΣ ΠΙΝΑΚΑ : ΕΠΙΤΟΙΧΟΣ ΜΕΤΑΛΛΙΚΟΣ ΤΥΠΟΥ STAB
ΒΑΘΜΟΣ ΠΡΟΣΤΑΣΙΑΣ : IP23

No	Αναβέβωση	Hμερομηνία	3/10/2008	Ελέγχθηκε από	Μελετήθηκε από	Π.ΚΦ.ΥΠΓ ΠΙΝΑΚΑΣ Κ.Φ. ΥΠΟΓΕΙΟΥ Γ	GARAGE BOLOS	Αντίθ	Σελίδα
								3	4
FORM-A31 (420X237)								Π.ΚΦ.ΥΠΓ	



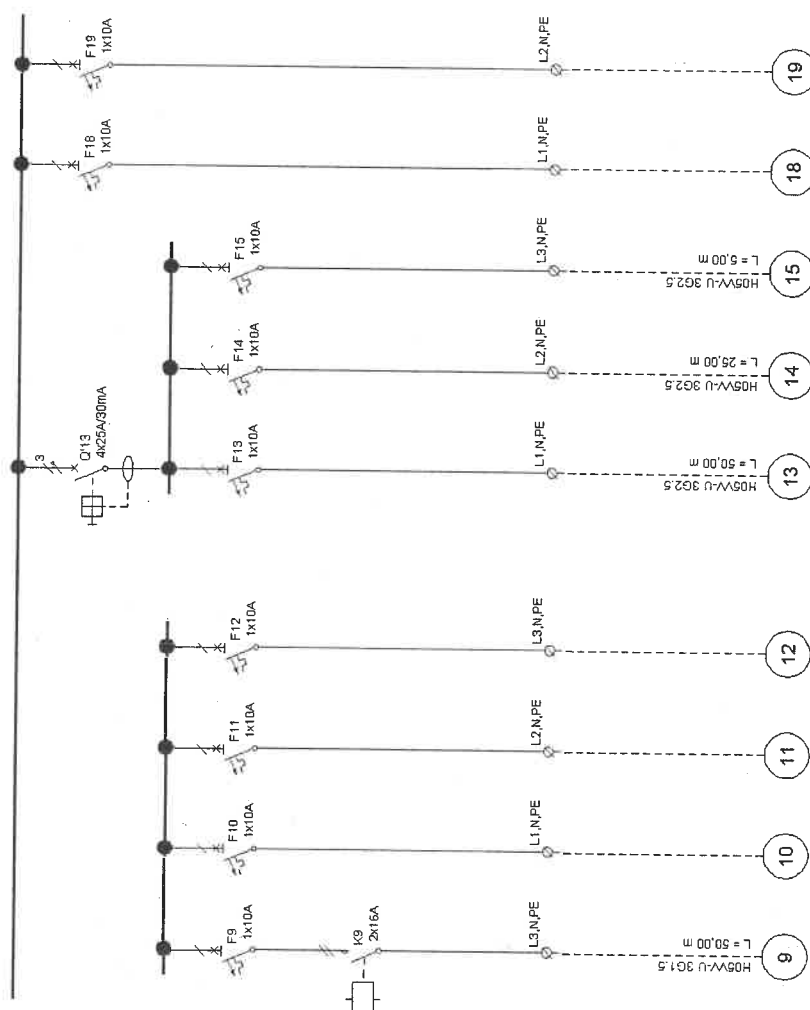
ΤΥΠΟΣ ΠΙΝΑΚΑ : ΕΠΙΤΟΙΧΟΣ ΜΕΤΑΛΛΙΚΟΣ ΤΥΠΟΥ STAB
ΒΑΘΜΟΣ ΠΡΟΣΤΑΣΙΑΣ : IP23

No	Αναθεώρηση	2	3	4	5	6	
	Ημερομηνία						
Μεταφέρθηκε από		3	3	4	5	6	
Ελέγχθηκε από							
Ημερομηνία		31/07/2008		Ti-Soft		Π.ΚΦ.ΥΠΓ	
Π.ΚΦ.ΥΠΓ		ΠΙΝΑΚΑΣ Κ.Φ. ΥΠΟΓΕΙΟΥ Γ		GARAGE BOLOS		Αριθ. Σελίδος 2	
FORM-A31 (420X297)							



ΤΥΠΟΣ ΠΙΝΑΚΑ : ΕΠΙΤΟΙΧΟΣ ΜΕΤΑΛΛΙΚΟΣ ΤΥΠΟΥ STAB
ΒΑΘΜΟΣ ΠΡΟΣΤΑΣΙΑΣ : IP23

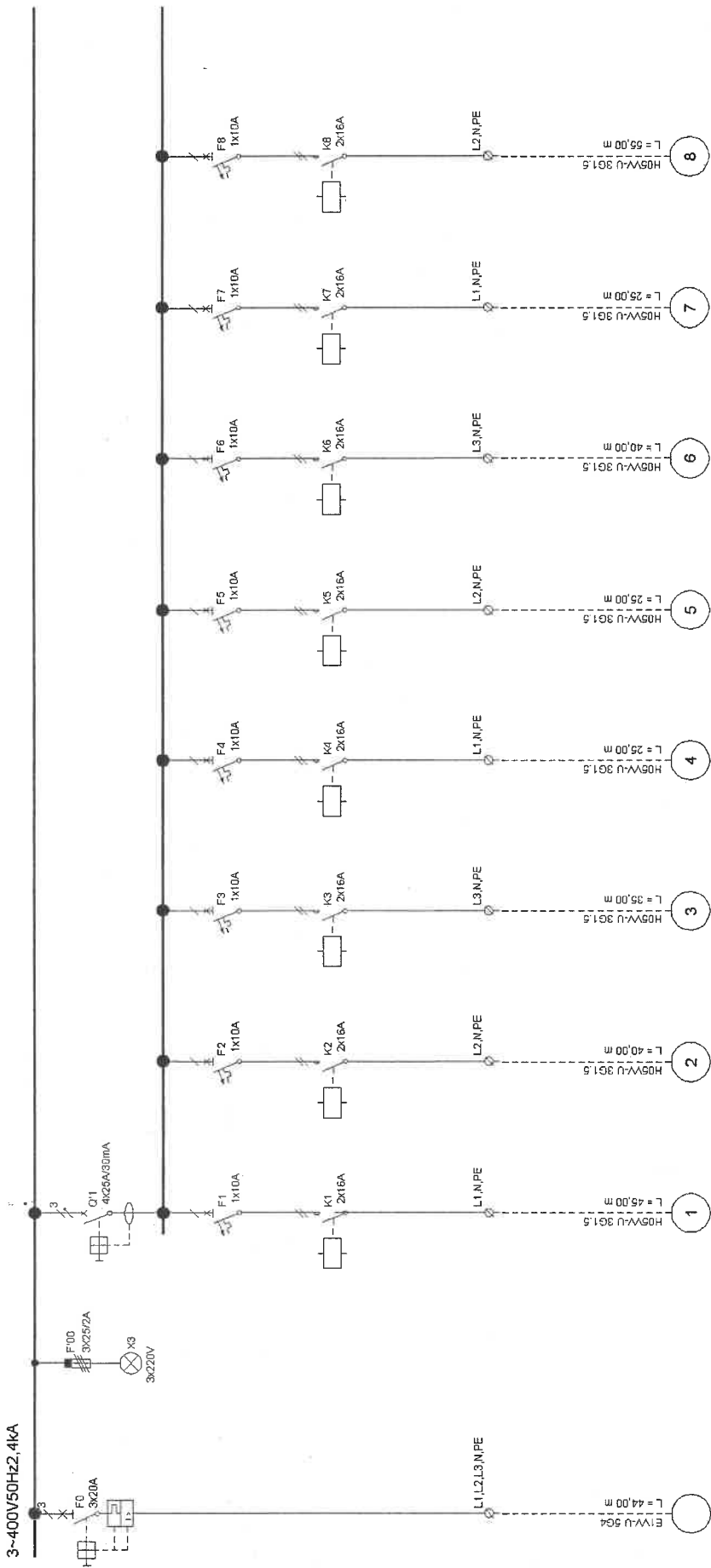
	Μικροτήθηκε από					
	Ελέγχθηκε από					
No	Αναθεώρηση	Ημερομηνία	2	3	4	5
Π.ΚΦ.ΥΠΔ			ΠΙΝΑΚΑΣ Κ.Φ. ΥΠΟΓΕΙΟΥ Δ			6
GARAGE BOLOS			Π.ΚΦ.ΥΠΔ			1
Αναθεώρηση			Συνέλεση			2
FORM-A31 (420X237)			Ti-Soft			6



ΦΩΤΙΣΜΟΣ ΠΑΡΚΑΔ	P = 0,60 kW	
ΕΦΑΡΙΧΗ	P = 0,00 kW	
ΕΦΑΡΙΧΗ	P = 0,00 kW	
ΕΦΑΡΙΧΗ	P = 0,00 kW	
ΕΦΑΡΙΧΗ	P = 0,00 kW	
ΡΕΥΜΑΤΟΔΟΤΕΣ	P = 0,25 kW	
ΡΕΥΜΑΤΟΔΟΤΕΣ	P = 0,25 kW	
ΡΕΥΜΑΤΟΔΟΤΕΣ	P = 0,25 kW	
ΡΕΥΜΑΤΟΔΟΤΕΣ	P = 0,25 kW	
ΕΦΑΡΙΧΗ	P = 0,00 kW	
ΕΦΑΡΙΧΗ	P = 0,00 kW	

ΤΥΠΟΣ ΠΙΝΑΚΑ : ΕΠΙΤΟΙΧΟΣ ΜΕΤΑΛΛΙΚΟΣ ΤΥΠΟΥ STAB
 ΒΑΘΜΟΣ ΠΡΟΣΤΑΣΙΑΣ : IP23

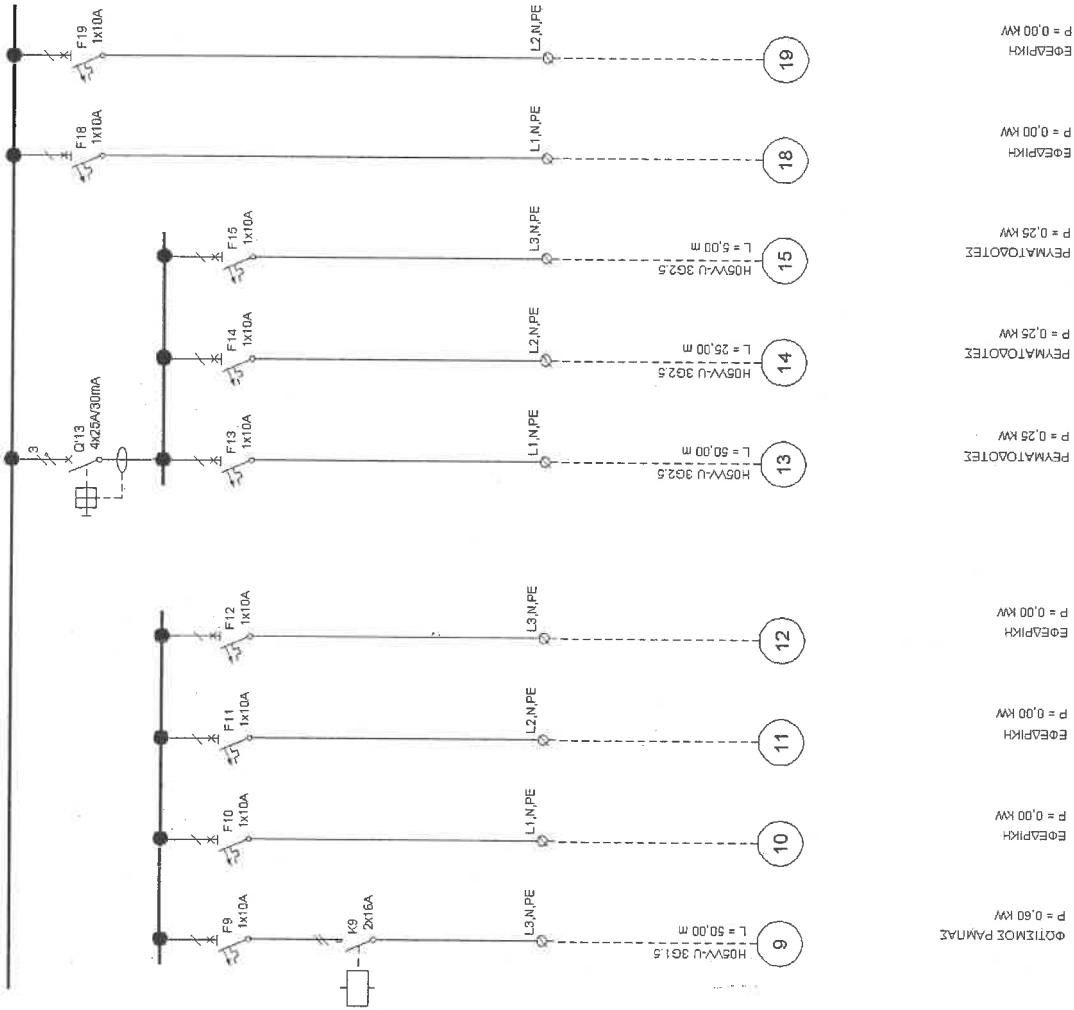
No	Αναθεώρηση	Ημερομηνία	2
Μελετήθηκε από		Ελεγχθηκε από	3
Π.ΚΦ.ΥΠΔ		Ημερομηνία	3/10/2008
ΠΙΝΑΚΑΣ Κ.Φ. ΥΠΟΓΕΙΟΥ Δ		Ti-Soft	
GARAGE BOLOS		5	6
Αριθ.		Σελίδα	2
Π.ΚΦ.ΥΠΔ		Συνέγραψ	



ΑΡΧΗ ΠΙΝΑΚΑ : ΤΡΚΦ	ΑΡΙΘΜΟΣ ΓΚΑΡΑΖ	ΦΩΤΙΣΜΟΣ ΓΚΑΡΑΖ	P = 0,25 kW	L = 44,00 m	ΕΙΣΥΔΕΙΝ
ΑΡΙΘΜΟΣ ΓΚΑΡΑΖ	ΦΩΤΙΣΜΟΣ ΓΚΑΡΑΖ	ΦΩΤΙΣΜΟΣ ΓΚΑΡΑΖ	P = 0,30 kW	L = 40,00 m	2
ΦΩΤΙΣΜΟΣ ΓΚΑΡΑΖ	ΦΩΤΙΣΜΟΣ ΓΚΑΡΑΖ	ΦΩΤΙΣΜΟΣ ΓΚΑΡΑΖ	P = 0,30 kW	L = 35,00 m	3
ΦΩΤΙΣΜΟΣ ΓΚΑΡΑΖ	ΦΩΤΙΣΜΟΣ ΓΚΑΡΑΖ	ΦΩΤΙΣΜΟΣ ΓΚΑΡΑΖ	P = 0,35 kW	L = 25,00 m	4
ΦΩΤΙΣΜΟΣ ΓΚΑΡΑΖ	ΦΩΤΙΣΜΟΣ ΓΚΑΡΑΖ	ΦΩΤΙΣΜΟΣ ΓΚΑΡΑΖ	P = 0,15 kW	L = 25,00 m	5
ΦΩΤΙΣΜΟΣ ΓΚΑΡΑΖ	ΦΩΤΙΣΜΟΣ ΓΚΑΡΑΖ	ΦΩΤΙΣΜΟΣ ΓΚΑΡΑΖ	P = 0,25 kW	L = 40,00 m	6
ΦΩΤΙΣΜΟΣ ΓΚΑΡΑΖ	ΦΩΤΙΣΜΟΣ ΓΚΑΡΑΖ	ΦΩΤΙΣΜΟΣ ΓΚΑΡΑΖ	P = 0,25 kW	L = 25,00 m	7
ΦΩΤΙΣΜΟΣ ΠΑΜΠΛΣ	ΦΩΤΙΣΜΟΣ ΠΑΜΠΛΣ	ΦΩΤΙΣΜΟΣ ΠΑΜΠΛΣ	P = 0,60 kW	L = 55,00 m	8

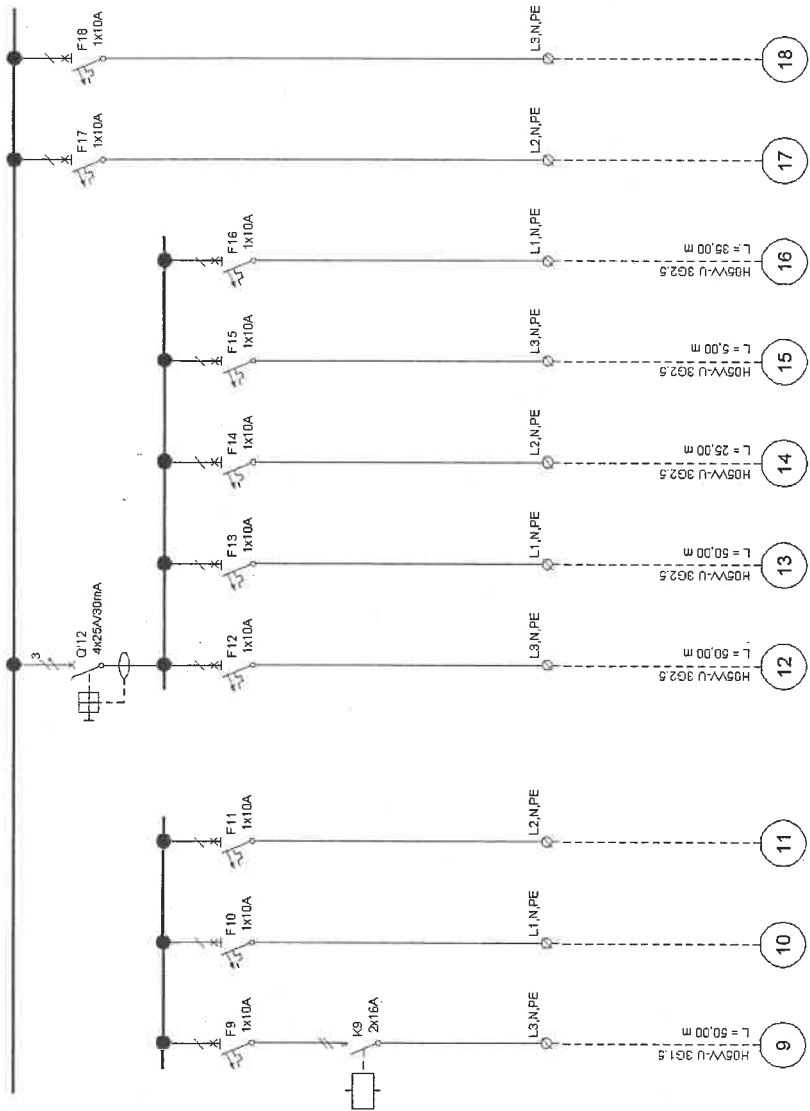
ΤΥΠΟΣ ΠΙΝΑΚΑ : ΕΠΙΤΟΙΧΟΣ ΜΕΤΑΛΛΙΚΟΣ ΤΥΠΟΥ STAB
ΒΑΘΜΟΣ ΠΡΟΣΤΑΣΙΑΣ : IP23

No	Ανεξαρτησία	2	3	4	5	6
	Ημερομηνία	3/10/2008				
Μελετήθηκε από		GARAGE BOLOS				
Ελέγχθηκε από		Π.Κ.Φ.ΥΠΕ				
Ημερομηνία		ΤΙ-SOFT				
Αντθ		Αντθ				
Σελίδα		Σελίδα				
Συνολικά		Συνολικά				



ΤΥΠΟΣ ΠΙΝΑΚΑ : ΕΠΙΤΟΙΧΟΣ ΜΕΤΑΛΛΙΚΟΣ ΤΥΠΟΥ STAB
ΒΑΘΜΟΣ ΠΡΟΣΤΑΣΙΑΣ : IP23

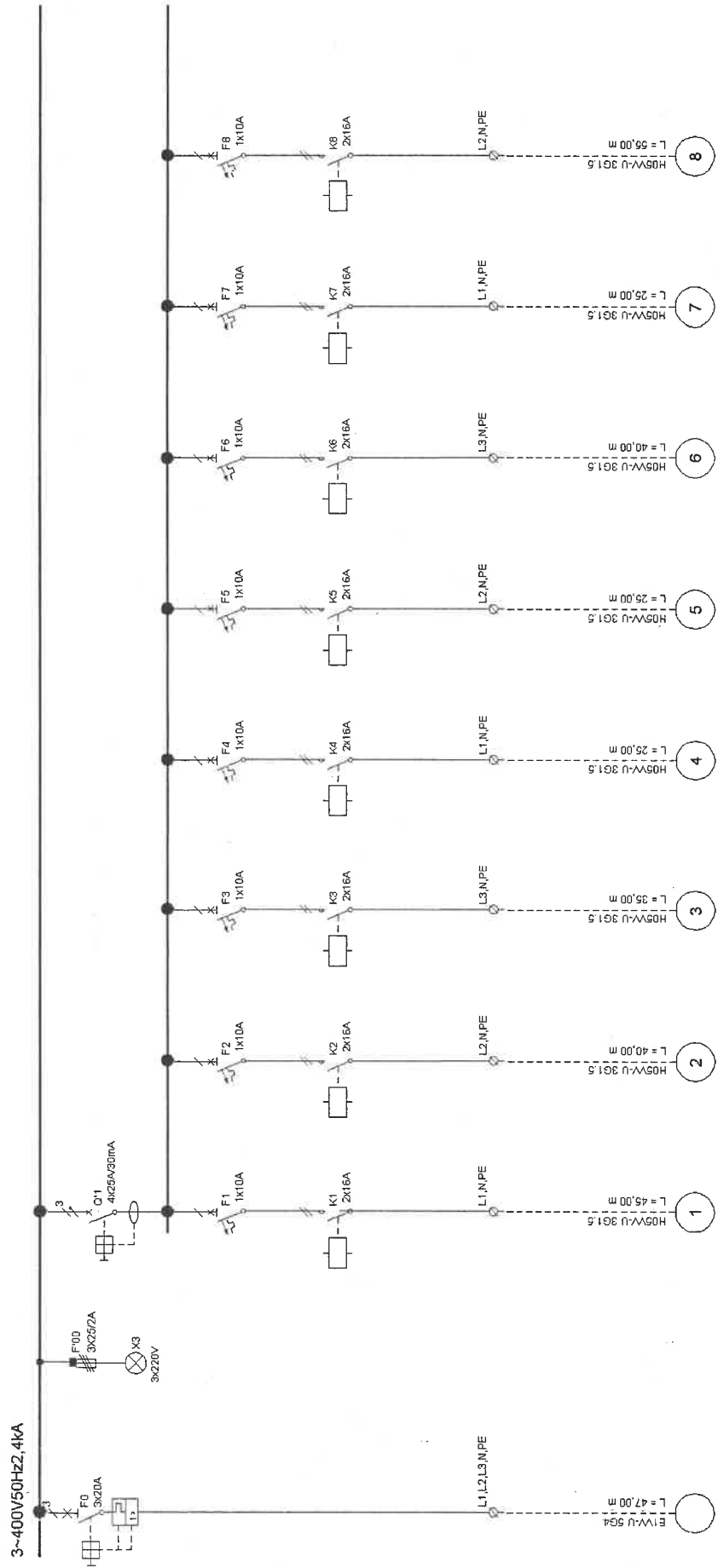
No	Ανεξάρτητη	2	3	4	5	6
	Ημερομηνία					
Μελετήθηκε από						
Ελέγχθηκε από						
Ημερομηνία		31/07/2008				
Π.ΚΦ.ΥΠΕ		Π.ΚΦ.ΥΠΕ		GARAGE BOLOS		
ΠΙΝΑΚΑΣ Κ.Φ. ΥΠΟΓΕΙΟΥ Ε		Ti-Soft		Π.ΚΦ.ΥΠΕ		
Αριθμός Σελίδας		2		6		



ΦΟΤΙΣΜΟΣ ΠΑΡΚΙΝΓ	P = 0,00 kW	L2,N,PE	L = 50,00 m	H05VV-U 3G1,5	9
ΕΦΕΔΡΙΚΗ	P = 0,00 kW	L1,N,PE	L = 50,00 m		10
ΕΦΕΔΡΙΚΗ	P = 0,00 kW	L2,N,PE	L = 50,00 m		11
ΡΕΥΜΑΤΟΔΟΤΕΣ	P = 0,25 kW	L3,N,PE	L = 50,00 m	H05VV-U 3G2,5	12
ΡΕΥΜΑΤΟΔΟΤΕΣ	P = 0,25 kW	L1,N,PE	L = 50,00 m	H05VV-U 3G2,5	13
ΡΕΥΜΑΤΟΔΟΤΕΣ	P = 0,25 kW	L2,N,PE	L = 25,00 m	H05VV-U 3G2,5	14
ΡΕΥΜΑΤΟΔΟΤΕΣ	P = 0,25 kW	L3,N,PE	L = 5,00 m	H05VV-U 3G2,5	15
ΡΕΥΜΑΤΟΔΟΤΕΣ	P = 0,25 kW	L1,N,PE	L = 95,00 m	H05VV-U 3G2,5	16
ΕΦΕΔΡΙΚΗ	P = 0,00 kW	L2,N,PE			17
ΕΦΕΔΡΙΚΗ	P = 0,00 kW	L3,N,PE			18

ΤΥΠΟΣ ΠΙΝΑΚΑ : ΕΠΙΤΟΙΧΟΣ ΜΕΤΑΛΛΙΚΟΣ ΤΥΠΟΥ STAB
ΒΑΘΜΟΣ ΠΡΟΣΤΑΣΙΑΣ : IP23

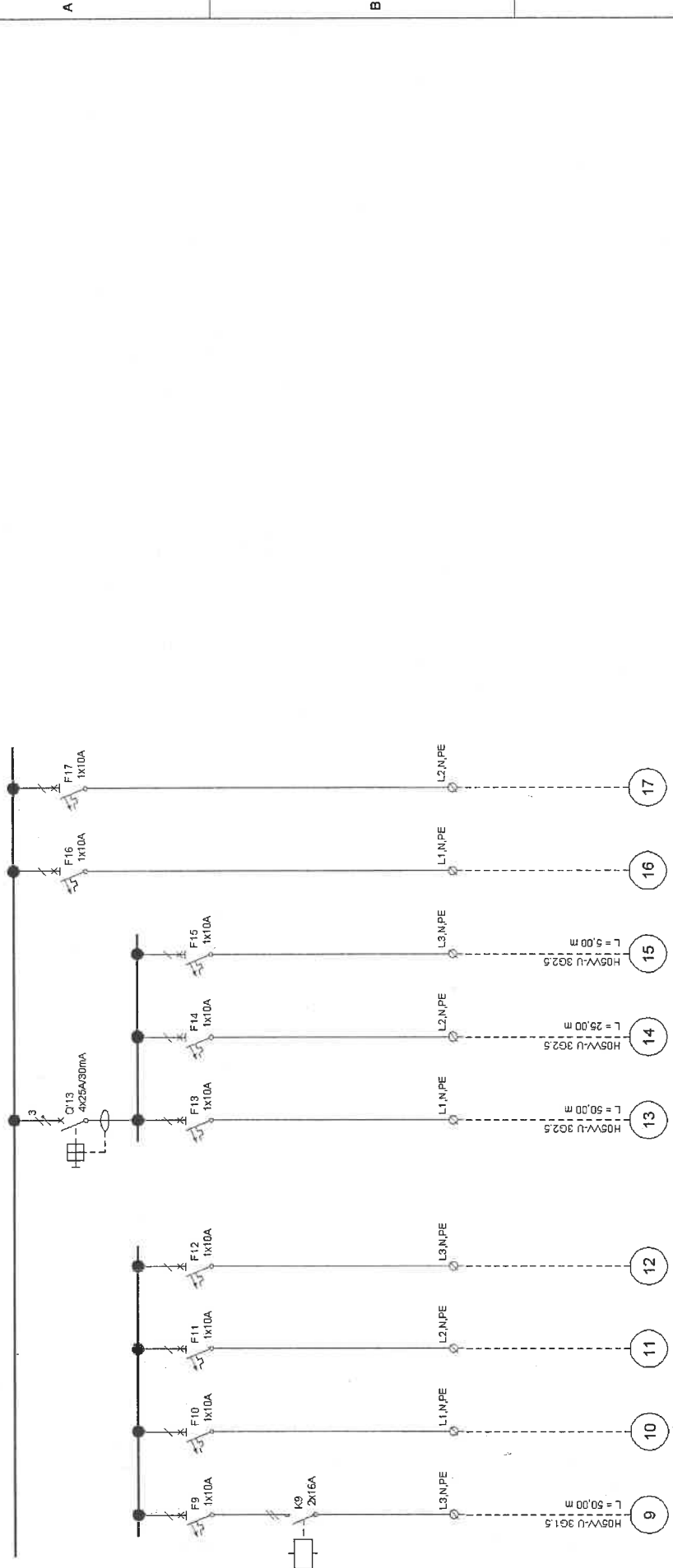
No	Αντιβροχή	2	3	4	5	6
	Ημερομηνία					
Π.ΚΦ.ΥΠΖ			GARAGE ΒΟΛΟΣ			
ΠΙΝΑΚΑΣ Κ.Φ. ΥΠΟΓΕΙΟΥ Ζ			Π.ΚΦ.ΥΠΖ			
Τι-Soft						
Μελετήθηκε από			Αντ6			
Ελέγχθηκε από			Σελίδα 2			
Ημερομηνία			Συνέχειο			



ΑΦΕΞΗ ΠΙΝΑΚΑ ΑΠΟ ΠΙΝΑΚΑ: ΤΠΚΦ	P=3,85 kW	1	L = 47,00 m	H05VV-U 3G1.5	L1,N,PE
ΦΩΤΙΣΜΟΣ ΓΚΑΡΑΖ	P = 0,30 kW	2	L = 40,00 m	H05VV-U 3G1.5	L2,N,PE
ΦΩΤΙΣΜΟΣ ΓΚΑΡΑΖ	P = 0,30 kW	3	L = 35,00 m	H05VV-U 3G1.5	L3,N,PE
ΦΩΤΙΣΜΟΣ ΓΚΑΡΑΖ	P = 0,35 kW	4	L = 25,00 m	H05VV-U 3G1.5	L1,N,PE
ΦΩΤΙΣΜΟΣ ΓΚΑΡΑΖ	P = 0,15 kW	5	L = 25,00 m	H05VV-U 3G1.5	L2,N,PE
ΦΩΤΙΣΜΟΣ ΓΚΑΡΑΖ	P = 0,25 kW	6	L = 40,00 m	H05VV-U 3G1.5	L3,N,PE
ΦΩΤΙΣΜΟΣ ΓΚΑΡΑΖ	P = 0,25 kW	7	L = 25,00 m	H05VV-U 3G1.5	L1,N,PE
ΦΩΤΙΣΜΟΣ ΠΑΝΤΛΙΣ	P = 0,60 kW	8	L = 55,00 m	H05VV-U 3G1.5	L2,N,PE

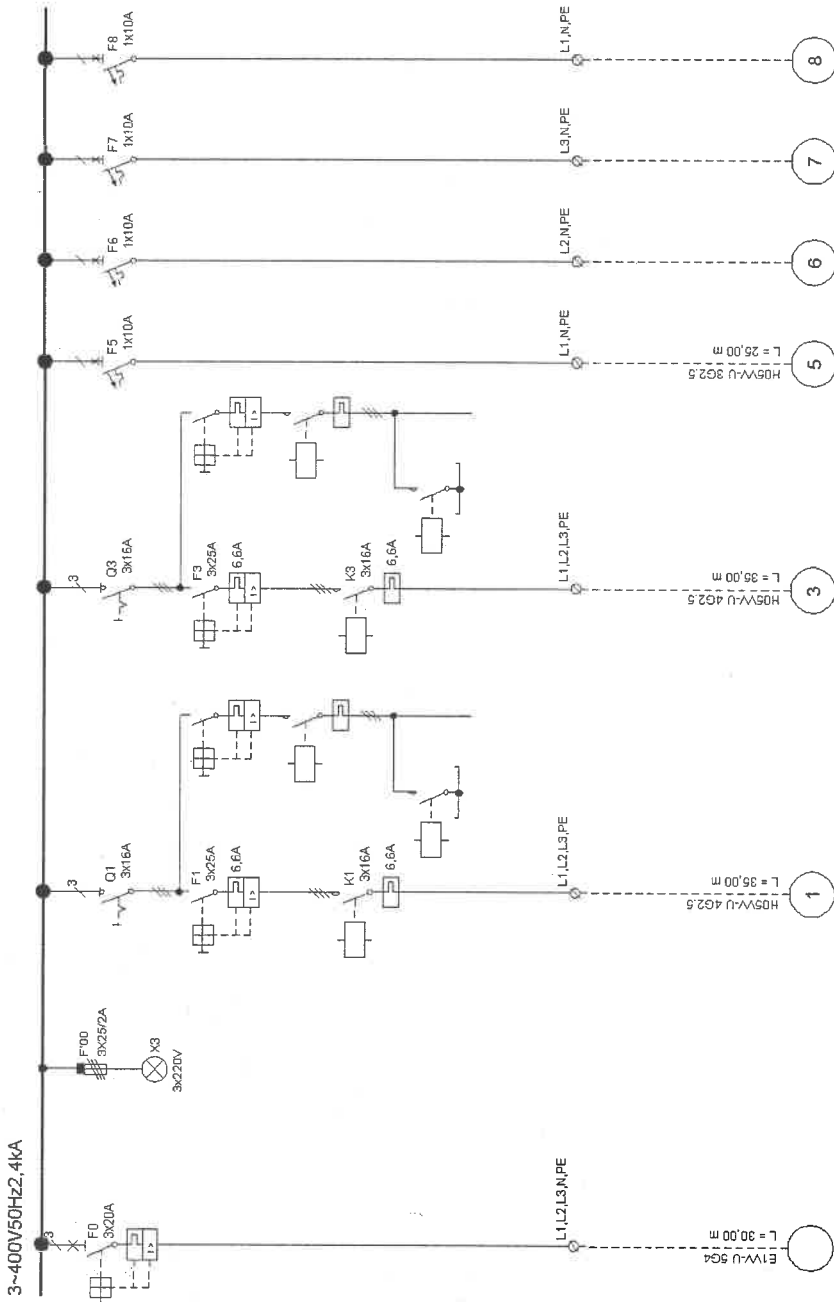
ΤΥΠΟΣ ΠΙΝΑΚΑ : ΕΠΙΤΟΙΧΟΣ ΜΕΤΑΛΛΙΚΟΣ ΤΥΠΟΥ STAB
ΒΑΘΜΟΣ ΠΡΟΣΤΑΣΙΑΣ : IP23

NO	Αναθεώρηση	2	Μελετήθηκε από	Π.Κ.Φ. ΥΠΣΤ	GARAGE BOLOS	Αριθ:	Σελίδα	6
	Ημερομηνία	3	Ελέγχθηκε από	ΠΙΝΑΚΑΣ Κ.Φ. ΥΠΟΓΕΙΟΥ ΣΤ			1	
FORM-A31 (420X297)		3	Ημερομηνία	Ti-Soft	Π.Κ.Φ.ΥΠΣΤ	Συντάκτης	2	



ΤΥΠΟΣ ΠΙΝΑΚΑ : ΕΠΙΤΟΙΧΟΣ ΜΕΤΑΛΛΙΚΟΣ ΤΥΠΟΥ STAB
ΒΑΘΜΟΣ ΠΡΟΣΤΑΣΙΑΣ : IP23

No	Αναθεώρηση	2	3	4	5	6
	Ημερομηνία					
Μελετήθηκε από			3	4	5	6
Ελέγχθηκε από						
Ημερομηνία		31/02/2008				
Π.ΚΦ.ΥΠΣΤ			GARAGE BOLOS			
ΠΙΝΑΚΑΣ Κ.Φ. ΥΠΟΓΕΙΟΥ ΣΤ			Π.ΚΦ.ΥΠΣΤ			
Τi-Soft						



ΑΦΙΣΤΗ ΠΙΝΑΚΑ
ΑΠΟ ΠΙΝΑΚΑ ΓΠΕΦ
P = 3,41 kW
L = 30,00 m
ΕΙΥΥ-Υ 5G4

ΑΝΕΜΙΣΤΗΡΑΣ 1
P = 3,00 kW
L = 35,00 m
Η05ΥΥ-Υ 4G2.5

ΑΝΕΜΙΣΤΗΡΑΣ 2
P = 3,00 kW
L = 35,00 m
Η05ΥΥ-Υ 4G2.5

ΗΛΕΚΤΡΟΝΙΚΗ ΜΟΝΑΔΑ ΕΝΕΡΓΟΥ
P = 0,10 kW
L = 25,00 m
Η05ΥΥ-Υ 3G2.5

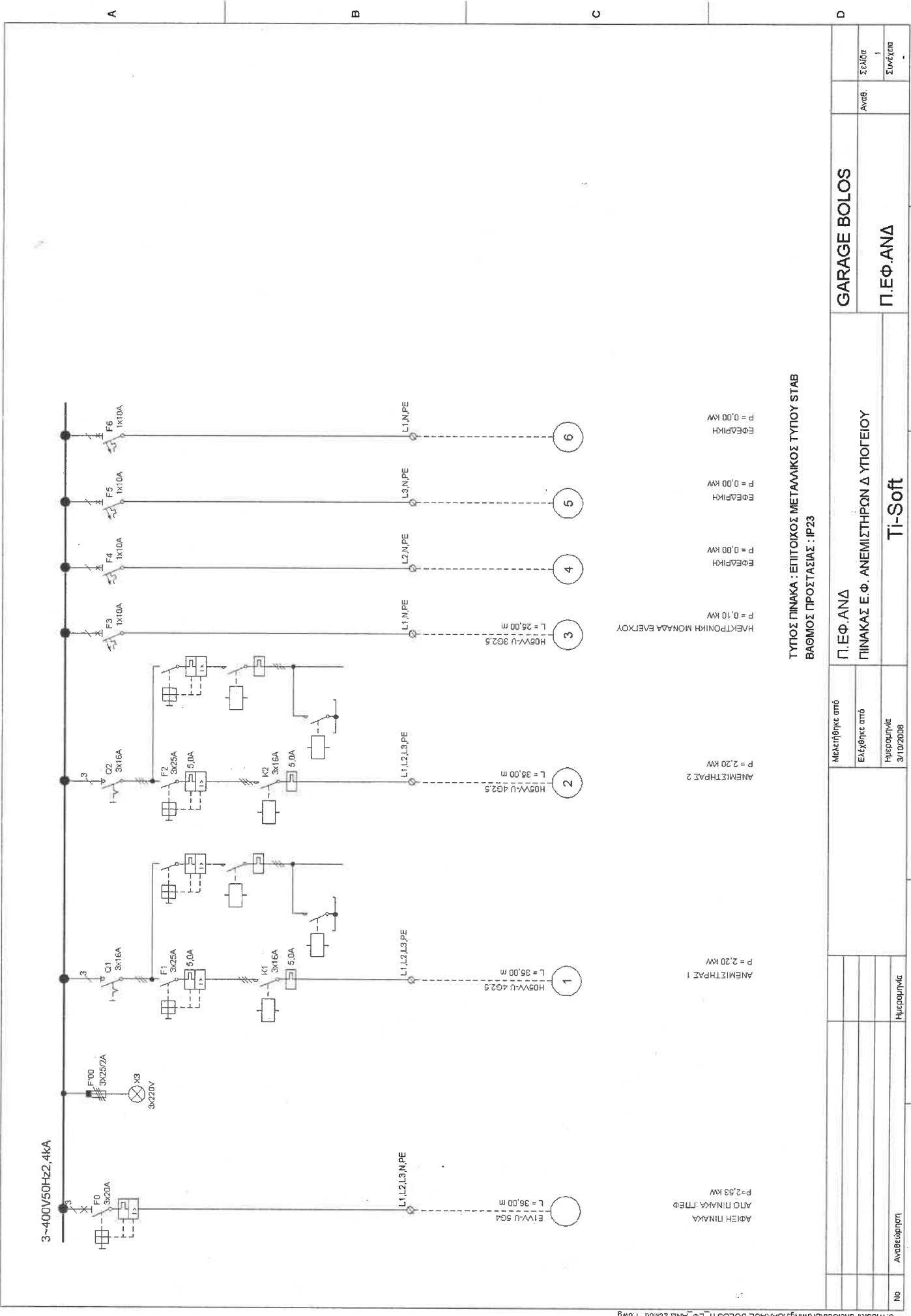
ΕΦΕΔΡΙΚΗ
P = 0,00 kW
L3,N,PE

ΕΦΕΔΡΙΚΗ
P = 0,00 kW
L2,N,PE

ΕΦΕΔΡΙΚΗ
P = 0,00 kW
L1,N,PE

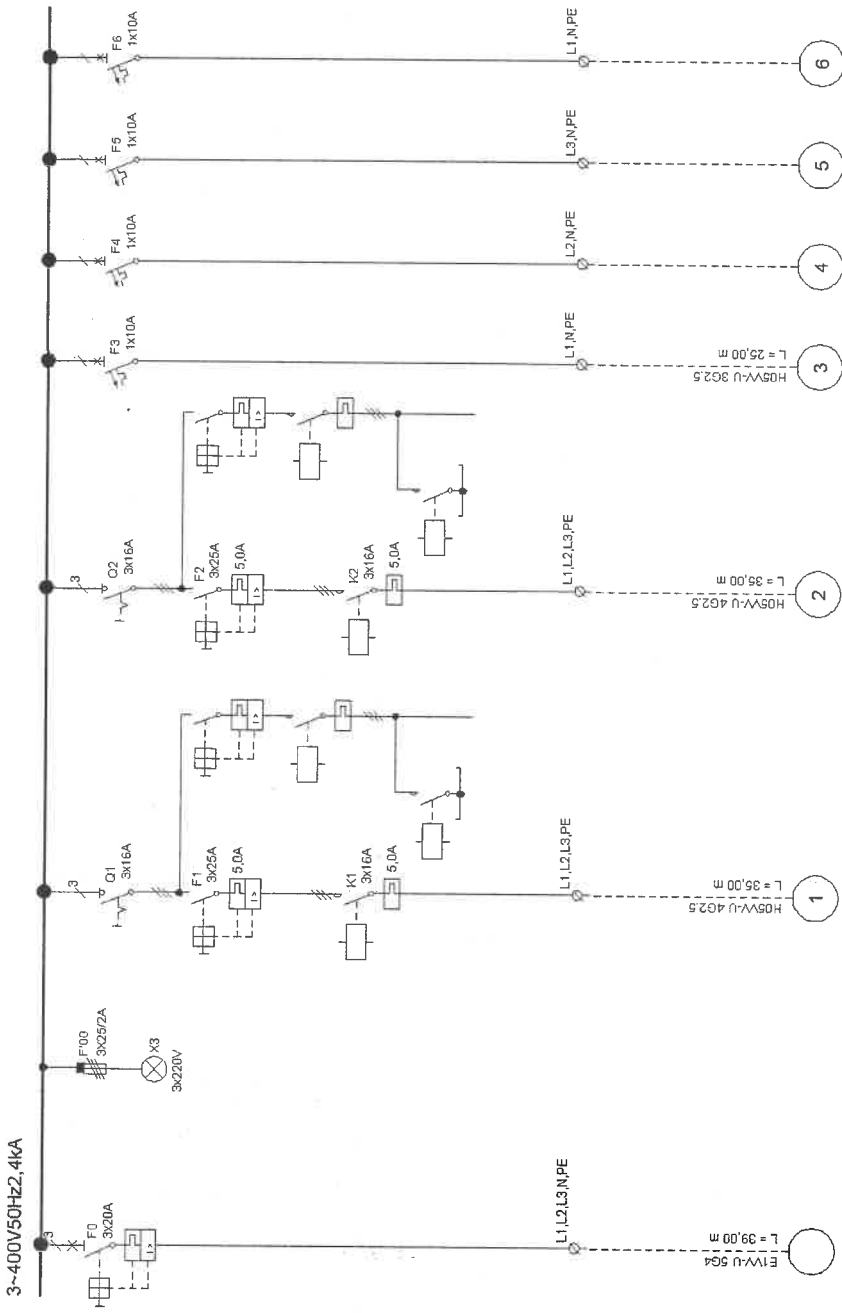
ΤΥΠΟΣ ΠΙΝΑΚΑ : ΕΠΙΤΟΧΟΣ ΜΕΤΑΛΛΙΚΟΣ ΤΥΠΟΥ STAB
ΒΑΘΜΟΣ ΠΡΟΣΤΑΣΙΑΣ : IP23

NO	ΑΝΕΜΙΣΤΗΡΑΣ	2	ΗΛΕΚΤΡΟΝΙΚΗ	3	ΑΝΕΜΙΣΤΗΡΑΣ 1	ΑΝΕΜΙΣΤΗΡΑΣ 2	Μελετήθηκε από	Π.Ε.Φ.ΑΝΒ	GARAGE BOLOS	Ανοθ.	Σελίδα 1	
	ΑΝΕΜΙΣΤΗΡΑΣ 1	2	ΗΛΕΚΤΡΟΝΙΚΗ	3	ΑΝΕΜΙΣΤΗΡΑΣ 2	Μελετήθηκε από	Π.Ε.Φ.ΑΝΒ					
ΑΠΟ ΠΙΝΑΚΑ ΓΠΕΦ								ΕΚτύπησε από	ΠΙΝΑΚΑΣ Ε.Φ. ΑΝΕΜΙΣΤΗΡΩΝ Β ΥΠΟΓΕΙΟΥ	Π.Ε.Φ.ΑΝΒ	Ανοθ.	Σελίδα 1
ΑΠΟ ΠΙΝΑΚΑ ΓΠΕΦ								Ημερομηνία 31/01/2008	Ti-Soft			



ΤΥΠΟΣ ΠΙΝΑΚΑ : ΕΠΙΤΟΚΟΣ ΜΕΤΑΛΛΙΚΟΣ ΤΥΠΟΥ STAB
 ΒΑΘΜΟΣ ΠΡΟΣΤΑΣΙΑΣ : IP23

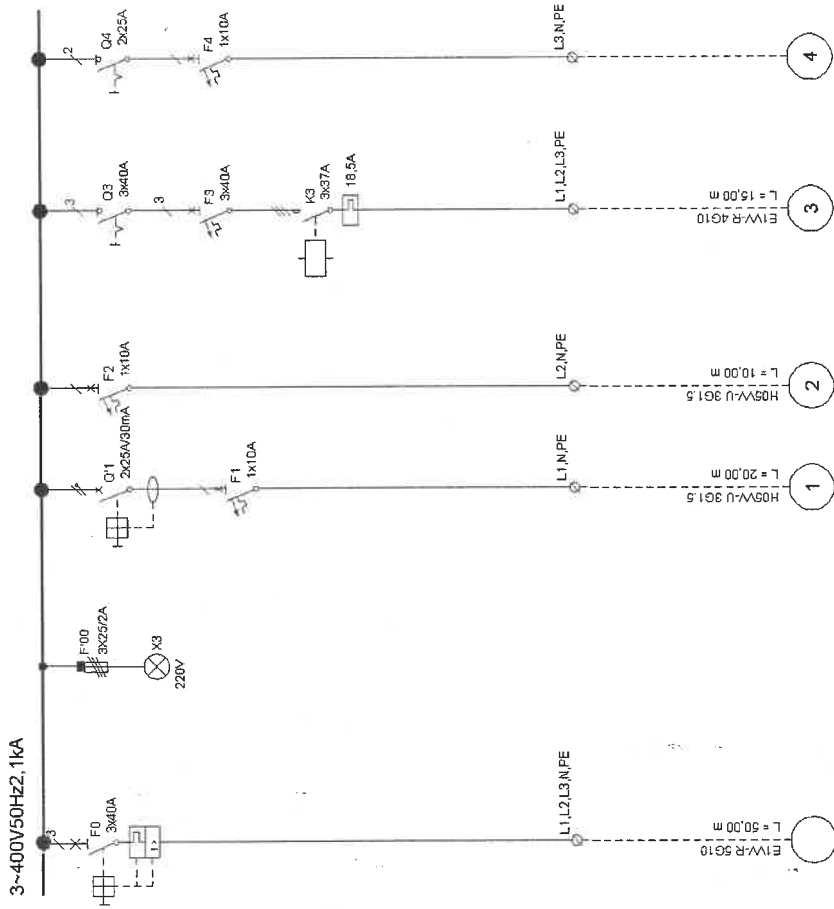
No	Αναθεώρηση	2	3	4	5	6
	Ημερομηνία					
ΑΝΕΜΙΣΤΗΡΑΣ 1						
ΑΝΕΜΙΣΤΗΡΑΣ 2						
ΗΛΕΚΤΡΟΝΙΚΗ ΜΟΝΑΔΑ ΕΝΕΡΓΟΥ						
ΕΦΑΡΜΗ						
ΕΦΑΡΜΗ						
ΑΦΗΗ ΠΙΝΑΚΑ						
Π.ΕΦ.ΑΝΔ		Μελετήθηκε από				
ΠΙΝΑΚΑΣ Ε.Φ. ΑΝΕΜΙΣΤΗΡΩΝ Δ ΥΠΟΓΕΙΟΥ		Ελέγχθηκε από				
GARAGE ΒΟΛΟΣ		Ημερομηνία	3/10/2008			
Π.ΕΦ.ΑΝΔ						
Αναθ.						
Σελίδα		1				
Συνολικά						



ΑΙΘΙΣΗ ΠΙΝΑΚΑ	ΑΠΟ ΠΙΝΑΚΑ : ΤΤΕΦ	P=2,53 kW	L= 39,00 m	E1Y-U 5G4	1
ΑΝΕΜΙΣΤΗΡΑΣ 1		P = 2,20 kW	L = 35,00 m	H05YV-U 4G2,5	2
ΑΝΕΜΙΣΤΗΡΑΣ 2		P = 2,20 kW	L = 35,00 m	H05YV-U 4G2,5	3
ΗΛΕΚΤΡΟΝΙΚΗ ΜΟΝΑΔΑ ΕΝΕΡΓΟΥ		P = 0,10 kW	L = 25,00 m	H05YV-U 5G2,5	4
ΕΦΑΡΤΗ		P = 0,00 kW			5
ΕΦΑΡΤΗ		P = 0,00 kW			6

ΤΥΠΟΣ ΠΙΝΑΚΑ : ΕΠΙΤΟΙΧΟΣ ΜΕΤΑΛΛΙΚΟΣ ΤΥΠΟΥ STAB
 ΒΑΘΜΟΣ ΠΡΟΣΤΑΣΙΑΣ : IP23

No	Αναθεώρηση	2	3	4	5	6
	Ημερομηνία					
Μελετήθηκε από			3	4	5	6
Ελεγχθηκε από						
Ημερομηνία			3	4	5	6
31/02/2008						
Π.Ε.Φ.ΑΝΕ			Π.Ε.Φ.ΑΝΕ			Αριθ.
ΑΝΕΜΙΣΤΗΡΩΝ Ε ΥΠΟΓΕΙΟΥ			ΑΝΕΜΙΣΤΗΡΩΝ Ε ΥΠΟΓΕΙΟΥ			Σελίδα
1			1			Συνολικά
GARAGE BOLOS			GARAGE BOLOS			
Π.Ε.Φ.ΑΝΕ			Π.Ε.Φ.ΑΝΕ			



ΑΔΙΕΝ ΠΙΝΑΚΑ
ΑΝΟ ΠΙΝΑΚΑ : ΠΕΦ
P = 12,24 kW
L = 50,00 m
ΕΙΥΥ-Ρ 5G10

ΦΩΤΙΣΜΟΣ ΦΡΕΑΤΟΣ
P = 0,20 kW
L = 20,00 m
H05ΥV-U 3G1,5

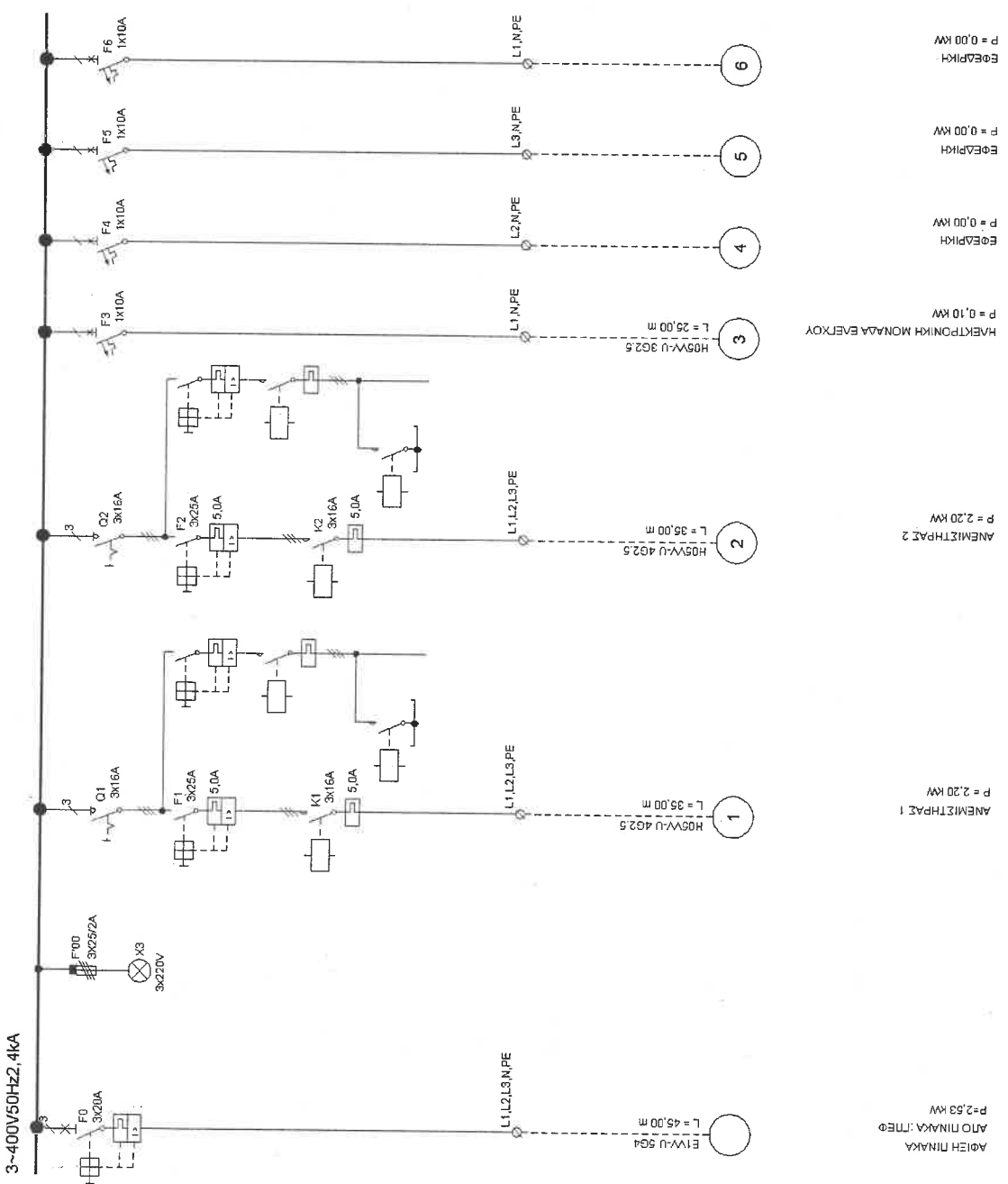
ΠΙΝΑΚΑΣ ΑΥΤΟΜΑΤΙΣΜΩΝ
P = 1,00 kW
L = 10,00 m
H05ΥV-U 3G1,5

ΚΙΝΗΤΗΡΑΣ
P = 9,00 kW
L = 15,00 m
ΕΙΥΥ-Ρ 4G10

ΕΦΕΔΡΙΚΗ
P = 0,00 kW
L = 0,00 m
L3, N, PE

ΤΥΠΟΣ ΠΙΝΑΚΑ : ΕΠΙΤΟΙΧΟΣ ΜΕΤΑΛΛΙΚΟΣ ΤΥΠΟΥ STAB
ΒΑΘΜΟΣ ΠΡΟΣΤΑΣΙΑΣ : IP55

No	Αντικείμενο	2	3	4	5	6
	Αντικείμενο	2				
Μελετήθηκε από						
Ελέγχθηκε από						
Ημερομηνία		3/10/2008				
Π.ΕΦ.ΑΝΕΛ1		ΠΙΝΑΚΑΣ Ε.Φ. ΑΝΕΛΚΥΣΤΗΡΑ 1		GARAGE ΒΟΛΟΣ		Αντθ
Π.ΕΦ.ΑΝΕΛ1		Π.ΕΦ.ΑΝΕΛ1		Π.ΕΦ.ΑΝΕΛ1		Σελίδα 1
Π.ΕΦ.ΑΝΕΛ1		Π.ΕΦ.ΑΝΕΛ1		Π.ΕΦ.ΑΝΕΛ1		Συνολικά 1



ΑΦΙΕΝ ΠΙΝΑΚΑ
ΑΠΟ ΠΙΝΑΚΑ: ΠΠΦ
P=2,53 kW

ΑΝΕΜΙΣΤΗΡΑΣ 1
P = 2,20 kW

ΑΝΕΜΙΣΤΗΡΑΣ 2
P = 2,20 kW

ΗΛΕΚΤΡΟΝΙΚΗ ΜΟΝΑΔΑ ΕΝΕΡΧΟΥ
P = 0,10 kW

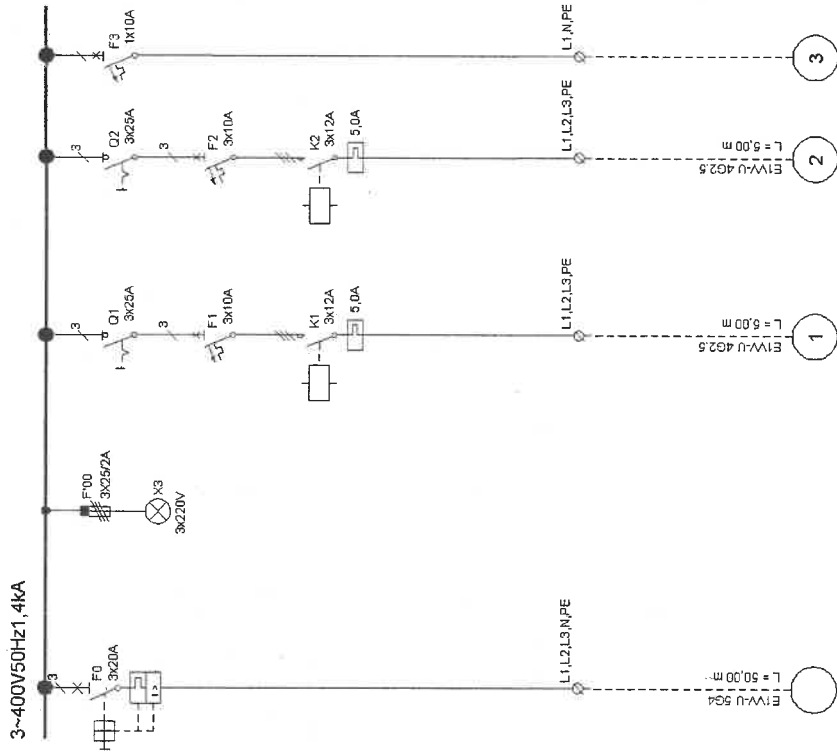
ΕΦΕΔΡΙΝΗ
P = 0,00 kW

ΕΦΕΔΡΙΝΗ
P = 0,00 kW

ΕΦΕΔΡΙΝΗ
P = 0,00 kW

ΤΥΠΟΣ ΠΙΝΑΚΑ : ΕΠΙΤΟΙΧΟΣ ΜΕΤΑΛΛΙΚΟΣ ΤΥΠΟΥ STAB
ΒΑΘΜΟΣ ΠΡΟΣΤΑΣΙΑΣ : IP23

No	Αντικείμενο	2	3	4	5	6
	Ημερομηνία					
Μετρήθηκε από						
Ελέγχθηκε από						
Ημερομηνία						
Σημειώσεις						
Αντικείμενο		GARAGE BOLOS				
Π.ΕΦ.ΑΝΖ		Π.ΕΦ.ΑΝΖ				
Αντικείμενο		Π.ΕΦ.ΑΝΖ				
Σελίδα		1				
Συνολικές		6				



ΑΦΕΙΝ ΠΙΝΑΚΑ
ΑΠΟ ΠΙΝΑΚΑ: ΤΠΕΦ
P=2,42 KW
L= 5,00 m
ΕΙΥ-Υ 504

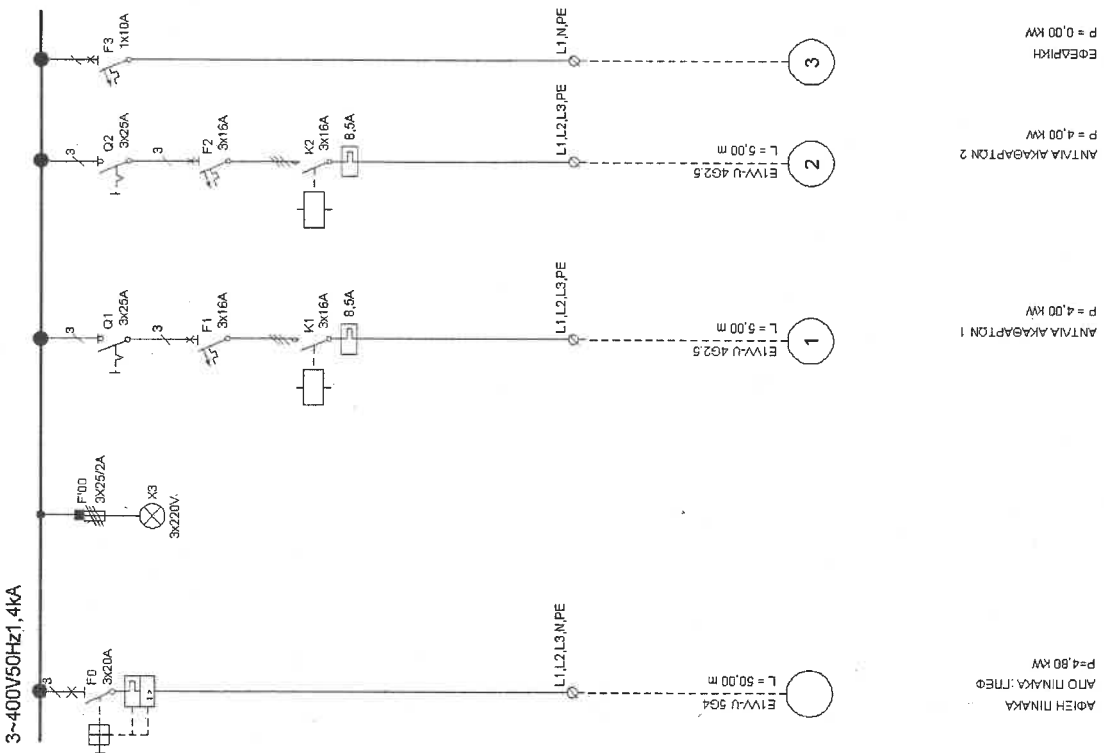
ΑΝΤΛΙΑ ΑΚΑΘΑΡΤΩΝ 1
P = 2,20 KW
L = 5,00 m
ΕΙΥ-Υ 4025

ΑΝΤΛΙΑ ΑΚΑΘΑΡΤΩΝ 2
P = 2,20 KW
L = 5,00 m
ΕΙΥ-Υ 4025

ΕΦΕΔΡΙΚΗ
P = 0,00 KW
L = 5,00 m
ΕΙΥ-Υ 4025

ΤΥΠΟΣ ΠΙΝΑΚΑ : STAB ΕΠΙΤΟΙΧΟΣ
ΒΑΘΜΟΣ ΠΡΟΣΤΑΣΙΑΣ : IP55

No	Αναθεώρηση	2	3	4	5	6
	Ημερομηνία					
	Μελετήθηκε από					
	Ελέγχθηκε από					
	Ημερομηνία	3/10/2008				
Π.ΕΦ.ΑΝΤΛ1		Π.ΕΦ.ΑΝΤΛ1		GARAGE BOLOS		Αναθ. Σελίδα 1
ΑΠΟ ΠΙΝΑΚΑ: ΤΠΕΦ		ΠΙΝΑΚΑΣ ΑΝΤΛΙΩΝ ΛΥΜΑΤΩΝ		Π.ΕΦ.ΑΝΤΛ1		Συνέγραψ
ΑΦΕΙΝ ΠΙΝΑΚΑ		Ti-Soft				



ΑΦΙΕΝ ΠΙΝΑΚΑ
ΑΠΟ ΠΙΝΑΚΑ ΓΡΕΦ
P=4,80 kW

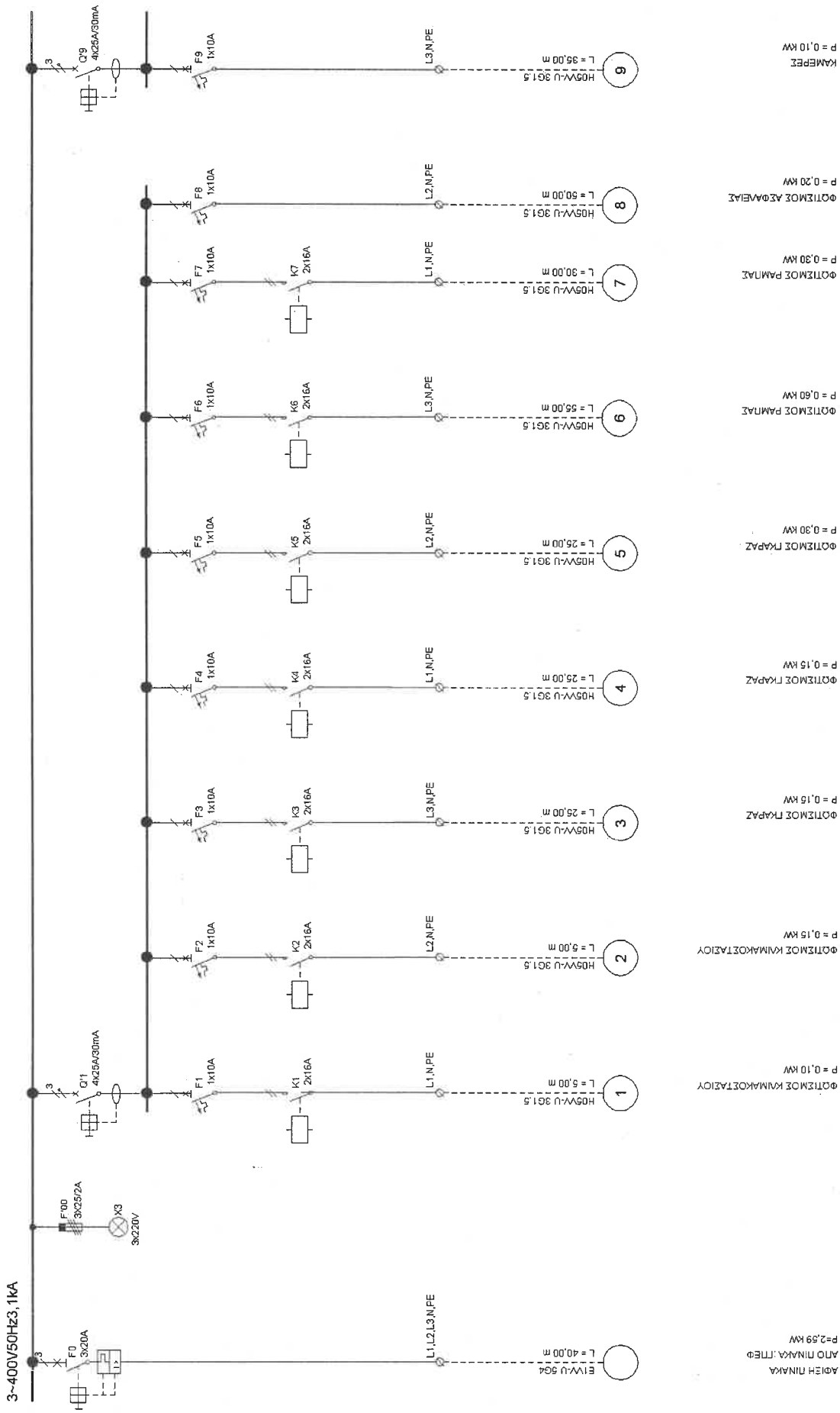
ΑΝΤΛΙΑ ΑΚΑΘΑΡΤΩΝ 1
L=5,00 m
P=4,00 kW

ΑΝΤΛΙΑ ΑΚΑΘΑΡΤΩΝ 2
L=5,00 m
P=4,00 kW

ΕΦΕΡΡΙΚΗ
P=0,00 kW

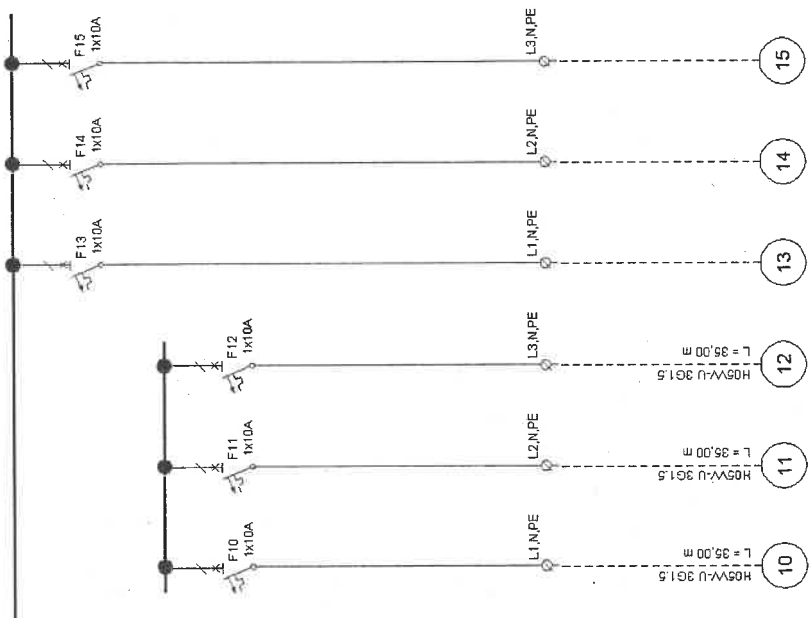
ΤΥΠΟΣ ΠΙΝΑΚΑ : ΣΤΑΒ ΕΠΙΤΟΙΧΟΣ
ΒΑΘΜΟΣ ΠΡΟΣΤΑΣΙΑΣ : IP65

NO	Αναδοχή	2	3	4	5	6
	Αναδοχή	Ημερομηνία				
ΑΦΙΕΝ ΠΙΝΑΚΑ		Ημερομηνία				
ΑΝΤΛΙΑ ΑΚΑΘΑΡΤΩΝ 1		Ημερομηνία				
ΑΝΤΛΙΑ ΑΚΑΘΑΡΤΩΝ 2		Ημερομηνία				
ΕΦΕΡΡΙΚΗ		Ημερομηνία				
Μελετήθηκε από		Ελέγχθηκε από				
ΠΙΝΑΚΑΣ ΑΝΤΛΙΩΝ ΑΚΑΘΑΡΤΩΝ		Ημερομηνία				
Π.ΕΦ.ΑΝΤΛ2		3/10/2008				
GARAGE BOLOS		ΑντB				
		Σελίδα				
		1				
		Συνολικά				



ΤΥΠΟΣ ΠΙΝΑΚΑ : ΕΠΙΤΟΙΧΟΣ ΜΕΤΑΛΛΙΚΟΣ ΤΥΠΟΥ STAB
ΒΑΘΜΟΣ ΠΡΟΣΤΑΣΙΑΣ : IP23

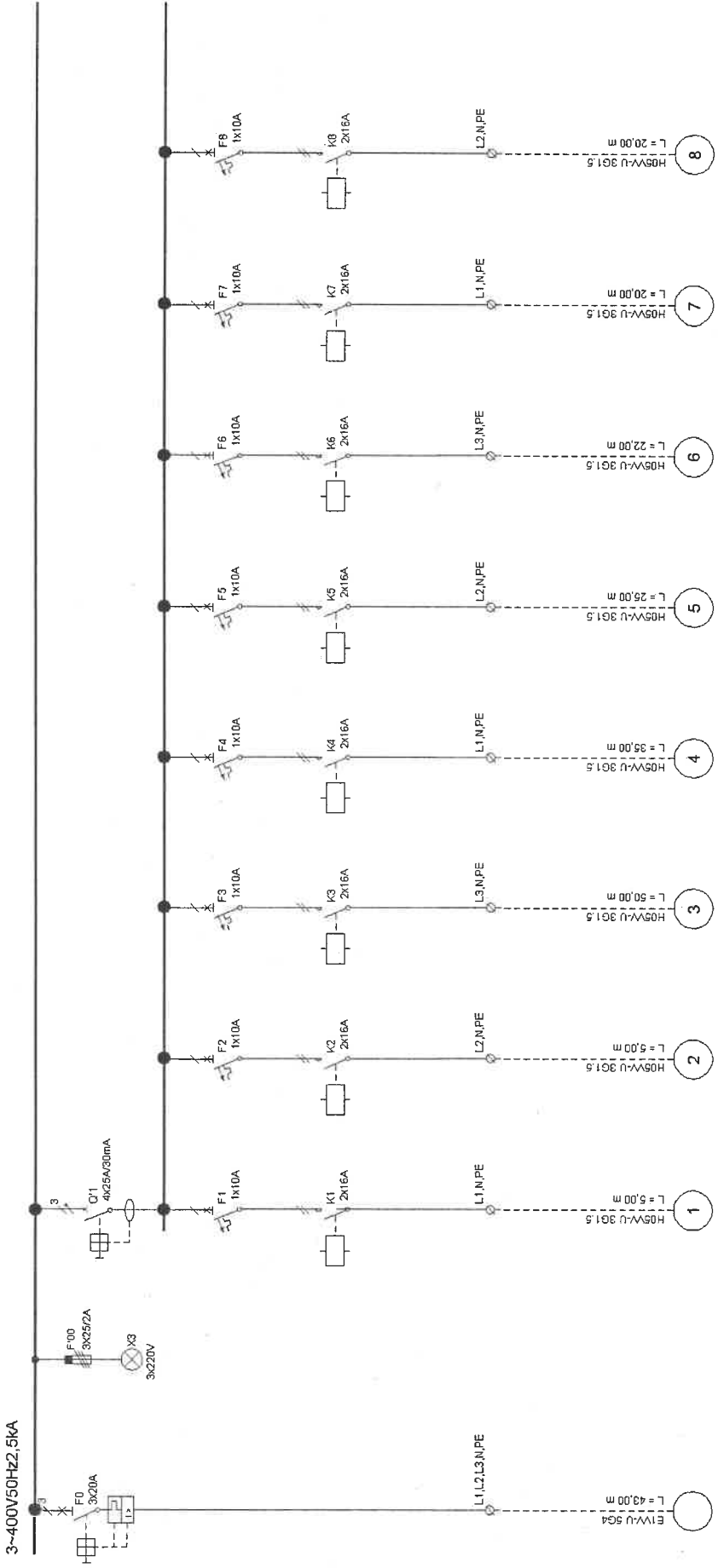
Π.Ε.Φ.ΑΟΡ		GARAGE BOLOS		6	
Αριθ.	Σελίδα	Π.Ε.Φ.ΑΟΡ		6	
	1			2	
	Συνολικά			5	
Π.Ε.Φ.ΑΟΡ		Π.Ε.Φ.ΑΟΡ ΠΙΝΑΚΑΣ Ε.Φ.Α ΟΡΟΦΟΥ		4	
		Ti-Soft		3	
		Μελετήθηκε από		2	
		Ελέγχθηκε από		2	
		Ημερομηνία		2	
		3/10/2008		2	
NO	Αριθμός/Έτη	Ημερομηνία		2	
FORM-A31 (420x297)				2	



ΚΑΜΕΡΕΣ	P = 0,10 kW
ΑΚΕ ΒΜΣ	P = 0,10 kW
ΕΝΔΕΙΞΗ ΠΑΡΟΤΗΤΑΣ	P = 0,10 kW
ΕΦΕΔΡΙΚΗ	P = 0,00 kW
ΕΦΕΔΡΙΚΗ	P = 0,00 kW
ΕΦΕΔΡΙΚΗ	P = 0,00 kW

ΤΥΠΟΣ ΠΙΝΑΚΑ : ΕΠΙΤΟΙΧΟΣ ΜΕΤΑΛΛΙΚΟΣ ΤΥΠΟΥ STAB
 ΒΑΘΜΟΣ ΠΡΟΣΤΑΣΙΑΣ : IP23

No	Αναθεώρηση	Ημερομηνία	2	3	4	5	6
				Π.ΕΦ.ΑΟΡ		GARAGE BOLOS	
				ΠΙΝΑΚΑΣ Ε.Φ. Α ΟΡΟΦΟΥ		Π.ΕΦ.ΑΟΡ	
				Ti-Soft			
				Αναθ.		Σελίδα 2	
				Συντάκτης			



ΑΡΙΘΜΟΣ ΠΙΝΑΚΑ : ΤΠΕΦ
P=3,52 kW

ΦΩΤΙΣΜΟΣ ΚΙΜΑΚΟΣΤΑΣΙΟΥ
P=0,10 kW

ΦΩΤΙΣΜΟΣ ΚΙΜΑΚΟΣΤΑΣΙΟΥ
P=0,15 kW

ΦΩΤΙΣΜΟΣ ΚΙΜΑΚΟΣΤΑΣΙΟΥ
P=0,25 kW

ΦΩΤΙΣΜΟΣ ΓΚΑΡΑΖ
P=0,15 kW

ΦΩΤΙΣΜΟΣ ΓΚΑΡΑΖ
P=0,25 kW

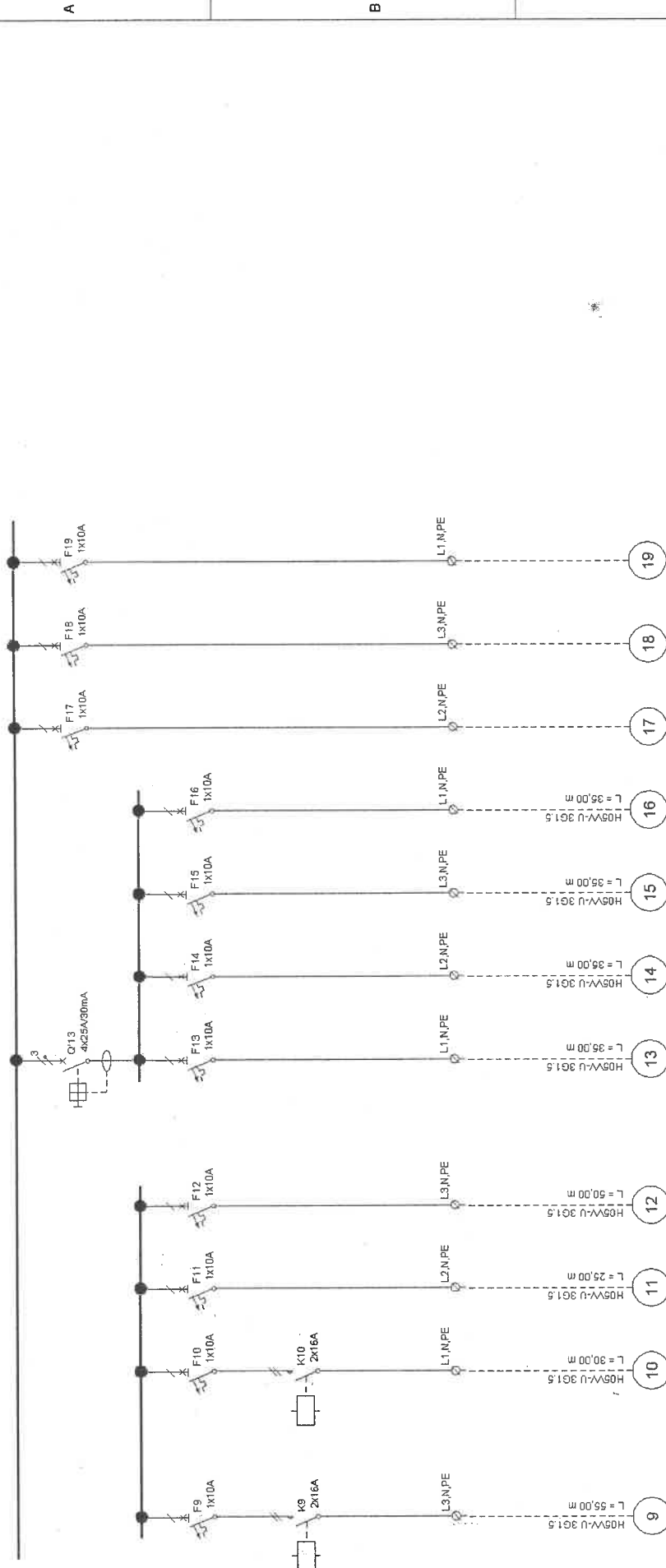
ΦΩΤΙΣΜΟΣ ΓΚΑΡΑΖ
P=0,15 kW

ΦΩΤΙΣΜΟΣ ΓΚΑΡΑΖ
P=0,15 kW

ΦΩΤΙΣΜΟΣ ΓΚΑΡΑΖ
P=0,30 kW

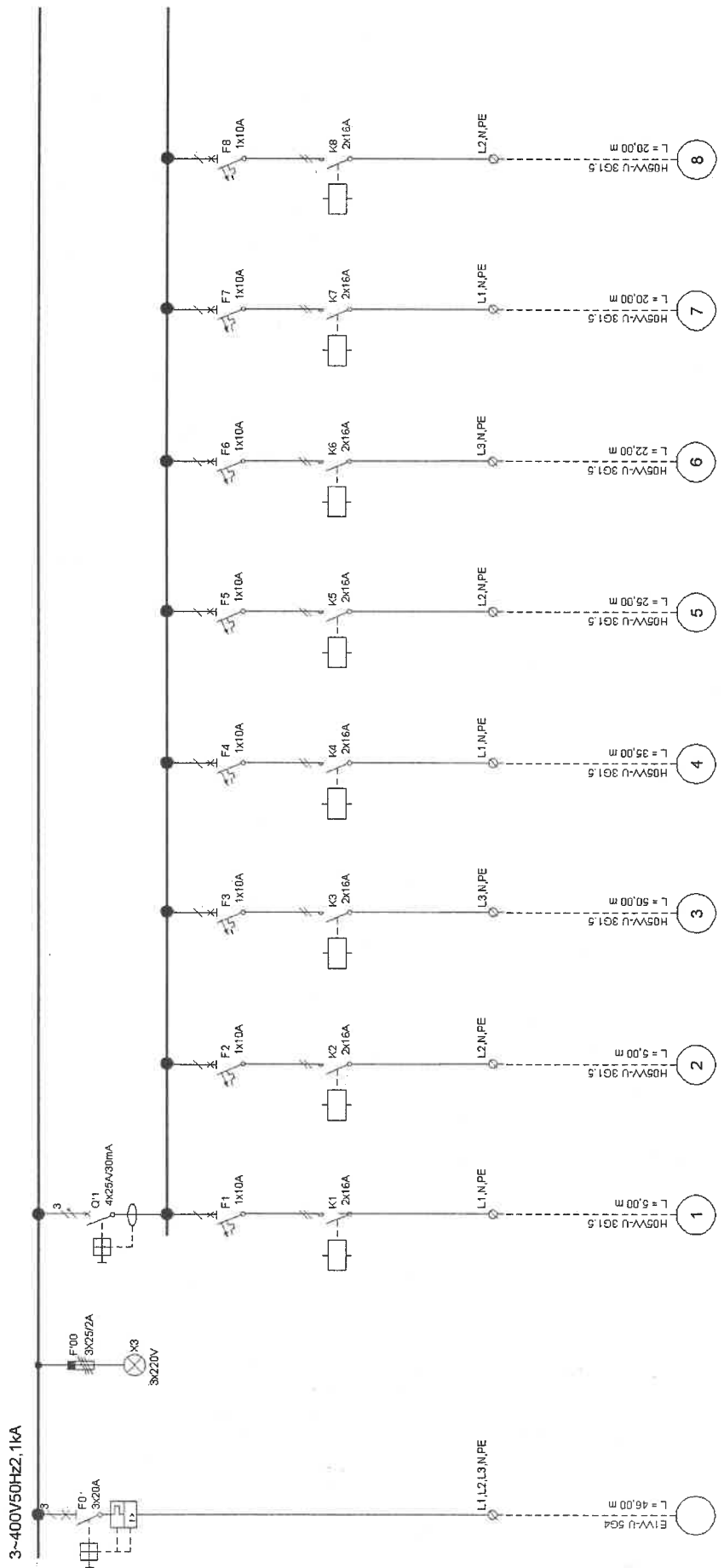
ΤΥΠΟΣ ΠΙΝΑΚΑ : ΕΠΙΤΟΙΚΟΣ ΜΕΤΑΛΛΙΚΟΣ ΤΥΠΟΥ STAB
ΒΑΘΜΟΣ ΠΡΟΣΤΑΣΙΑΣ : IP23

No	Αναθεώρηση	2	3	4	5	6
	Ημερομηνία:	2				
ΑΠΟ ΠΙΝΑΚΑ : ΤΠΕΦ		Ημερομηνία:	3	Ti-Soft		
ΑΡΙΘΜΟΣ ΠΙΝΑΚΑ : ΤΠΕΦ		Ελεγχθηκε από	Π.Ε.Φ.ΒΟΡ			
ΑΝΑΘΕΩΡΗΣΗ		Μελετήθηκε από	ΠΙΝΑΚΑΣ Ε.Φ. Β ΟΡΟΦΟΥ			
FORM-A31 (420X297)		Ημερομηνία	GARAGE BOLOS			
		3/10/2008	Αναθ.			
		3	Σελίδα			
		2	Συνολικά			



ΤΥΠΟΣ ΠΙΝΑΚΑ : ΕΠΙΤΟΙΧΟΣ ΜΕΤΑΛΛΙΚΟΣ ΤΥΠΟΥ STAB
ΒΑΘΜΟΣ ΠΡΟΣΤΑΣΙΑΣ : IP23

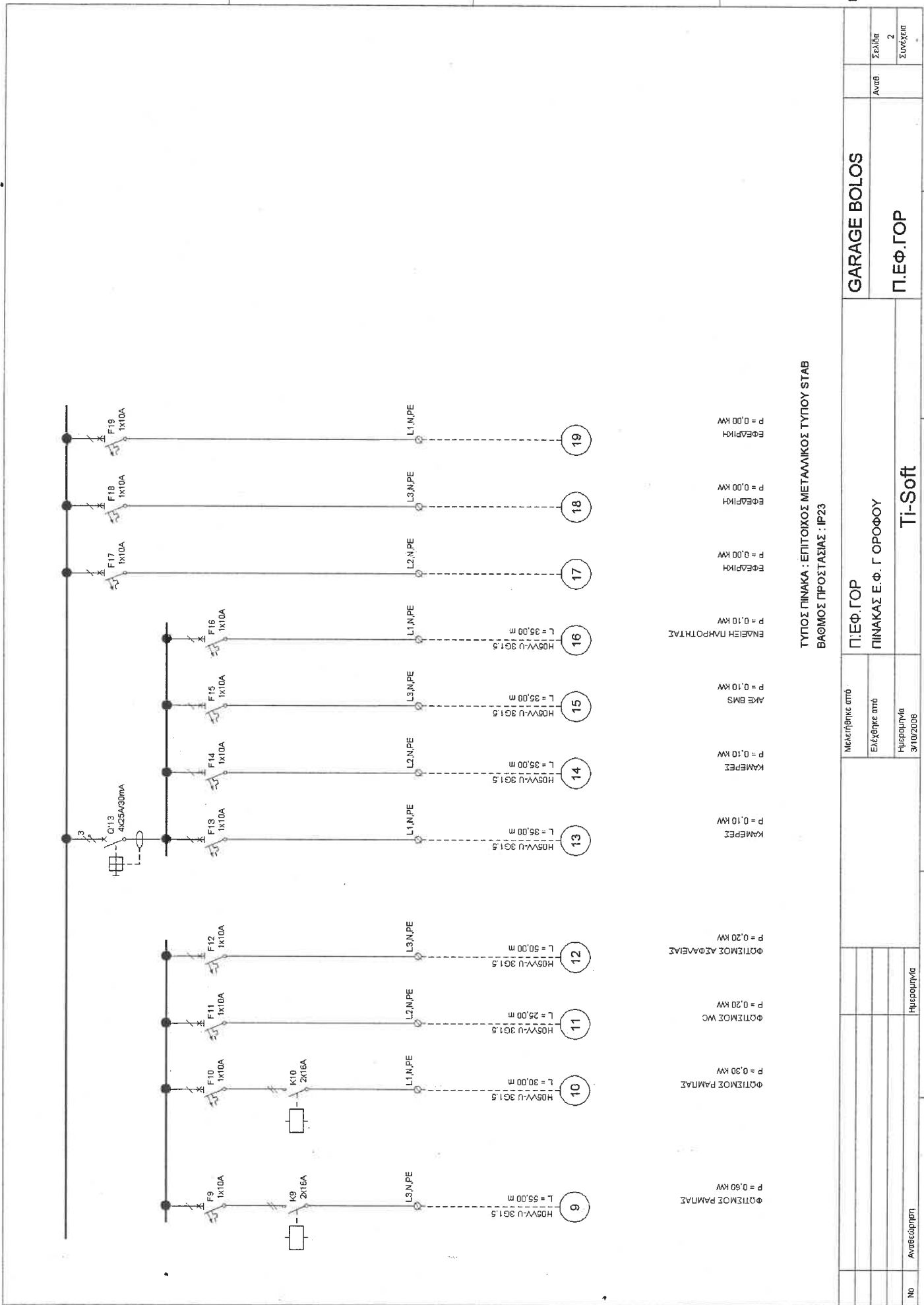
No	Αναθεώρηση	2	3	4	5	6
	Ημερομηνία	2				
Π.Ε.Φ.ΒΟΡ		Μελετήθηκε από	GARAGE BOLOS			
ΠΙΝΑΚΑΣ Ε.Φ. Β.ΟΡΟΦΟΥ		Ελέγχθηκε από	Π.Ε.Φ.ΒΟΡ			
Ti-Soft		Ημερομηνία	Ti-Soft			
		31/10/2008				
		2				
		3				
		4				
		5				
		6				



Αριθμός Πίνακα	Μέγεθος Πίνακα	Μεταλλικός Τύπος	Μεταλλικός Τύπος	Μεταλλικός Τύπος	Μεταλλικός Τύπος	Μεταλλικός Τύπος	Μεταλλικός Τύπος
1	46,00 m	ΕΙΣΥ-Υ 3G1,5	L1,N,PE	ΦΩΤΙΣΜΟΣ ΚΑΡΑΖ	ΦΩΤΙΣΜΟΣ ΚΑΡΑΖ	ΦΩΤΙΣΜΟΣ ΚΑΡΑΖ	ΦΩΤΙΣΜΟΣ ΚΑΡΑΖ
2	5,00 m	ΕΙΣΥ-Υ 3G1,5	L2,N,PE	ΦΩΤΙΣΜΟΣ ΚΑΡΑΖ	ΦΩΤΙΣΜΟΣ ΚΑΡΑΖ	ΦΩΤΙΣΜΟΣ ΚΑΡΑΖ	ΦΩΤΙΣΜΟΣ ΚΑΡΑΖ
3	50,00 m	ΕΙΣΥ-Υ 3G1,5	L3,N,PE	ΦΩΤΙΣΜΟΣ ΚΑΡΑΖ	ΦΩΤΙΣΜΟΣ ΚΑΡΑΖ	ΦΩΤΙΣΜΟΣ ΚΑΡΑΖ	ΦΩΤΙΣΜΟΣ ΚΑΡΑΖ
4	35,00 m	ΕΙΣΥ-Υ 3G1,5	L1,N,PE	ΦΩΤΙΣΜΟΣ ΚΑΡΑΖ	ΦΩΤΙΣΜΟΣ ΚΑΡΑΖ	ΦΩΤΙΣΜΟΣ ΚΑΡΑΖ	ΦΩΤΙΣΜΟΣ ΚΑΡΑΖ
5	25,00 m	ΕΙΣΥ-Υ 3G1,5	L2,N,PE	ΦΩΤΙΣΜΟΣ ΚΑΡΑΖ	ΦΩΤΙΣΜΟΣ ΚΑΡΑΖ	ΦΩΤΙΣΜΟΣ ΚΑΡΑΖ	ΦΩΤΙΣΜΟΣ ΚΑΡΑΖ
6	22,00 m	ΕΙΣΥ-Υ 3G1,5	L3,N,PE	ΦΩΤΙΣΜΟΣ ΚΑΡΑΖ	ΦΩΤΙΣΜΟΣ ΚΑΡΑΖ	ΦΩΤΙΣΜΟΣ ΚΑΡΑΖ	ΦΩΤΙΣΜΟΣ ΚΑΡΑΖ
7	20,00 m	ΕΙΣΥ-Υ 3G1,5	L1,N,PE	ΦΩΤΙΣΜΟΣ ΚΑΡΑΖ	ΦΩΤΙΣΜΟΣ ΚΑΡΑΖ	ΦΩΤΙΣΜΟΣ ΚΑΡΑΖ	ΦΩΤΙΣΜΟΣ ΚΑΡΑΖ
8	20,00 m	ΕΙΣΥ-Υ 3G1,5	L2,N,PE	ΦΩΤΙΣΜΟΣ ΚΑΡΑΖ	ΦΩΤΙΣΜΟΣ ΚΑΡΑΖ	ΦΩΤΙΣΜΟΣ ΚΑΡΑΖ	ΦΩΤΙΣΜΟΣ ΚΑΡΑΖ

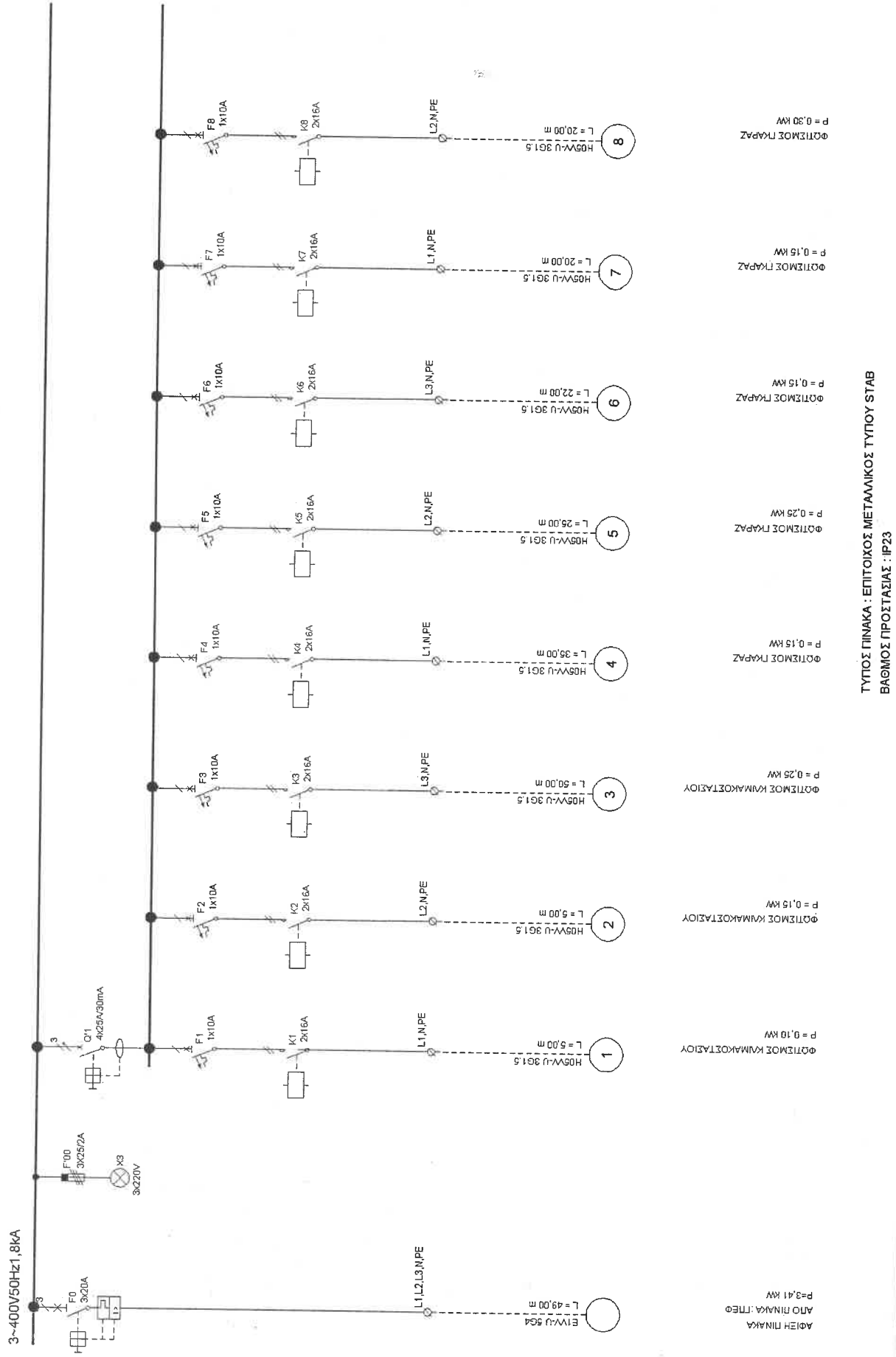
ΤΥΠΟΣ ΠΙΝΑΚΑ : ΕΠΙΤΟΙΧΟΣ ΜΕΤΑΛΛΙΚΟΣ ΤΥΠΟΥ STAB
 ΒΑΘΜΟΣ ΠΡΟΣΤΑΣΙΑΣ : IP23

No	Ανεξάρτητη	Μητρομηνιά	Μελετήθηκε από		Ελέγχθηκε από		Μητρομηνιά		3	4	5	6
			Μελετήθηκε από	Ελέγχθηκε από	Μητρομηνιά	Επιτόπιος						
			Π.Ε.Φ.ΓΟΡ		Π.Ε.Φ.ΓΟΡ		Π.Ε.Φ.ΓΟΡ		GARAGE BOLOS		Π.Ε.Φ.ΓΟΡ	
			ΠΙΝΑΚΑΣ Ε.Φ. Γ ΟΡΟΦΟΥ		ΠΙΝΑΚΑΣ Ε.Φ. Γ ΟΡΟΦΟΥ		Π.Ε.Φ.ΓΟΡ		Ανεβ		Σελίδα 1	
			Τi-Soft		Τi-Soft		Τi-Soft		Ανεβ		Συνολικά 2	



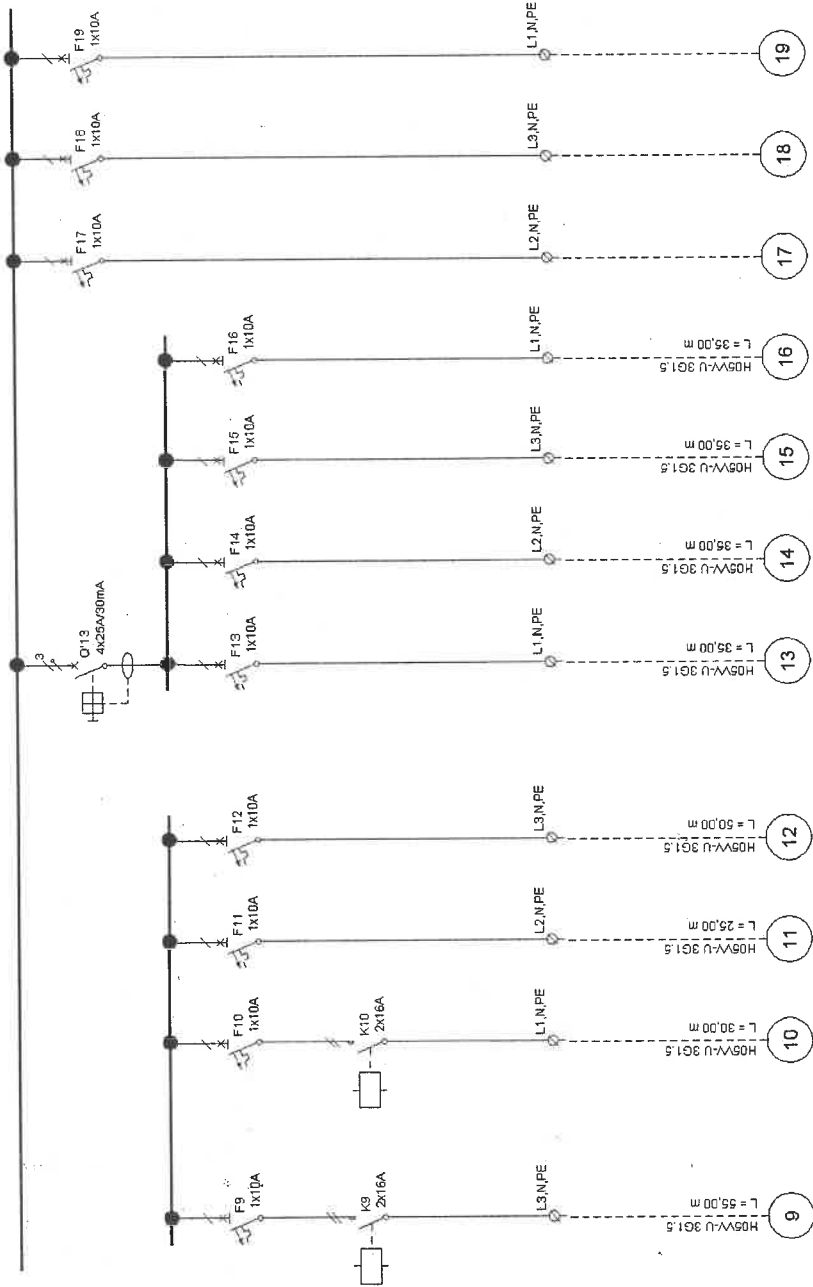
ΤΥΠΟΣ ΠΙΝΑΚΑ : ΕΠΙΤΟΙΧΟΣ ΜΕΤΑΛΛΙΚΟΣ ΤΥΠΟΥ STAB
ΒΑΘΜΟΣ ΠΡΟΣΤΑΣΙΑΣ : IP23

Αντ	Σελίδα	2
	Συνολικά	6
GARAGE BOLOS		5
Π.ΕΦ.ΓΟΡ		4
Π.ΕΦ.ΓΟΡ ΠΙΝΑΚΑΣ Ε.Φ. Γ ΟΡΟΦΟΥ ΤΙ-SOFT		
Μελετήθηκε από		
Ελέγχθηκε από		
Ημερομηνία		
31/02/2008		
2		
Ημερομηνία		
Ανθεωρήθηκε		
FORM-A31 (420X297)		



ΤΥΠΟΣ ΠΙΝΑΚΑ : ΕΠΙΤΟΙΧΟΣ ΜΕΤΑΛΛΙΚΟΣ ΤΥΠΟΥ STAB
 ΒΑΘΜΟΣ ΠΡΟΣΤΑΣΙΑΣ : IP23

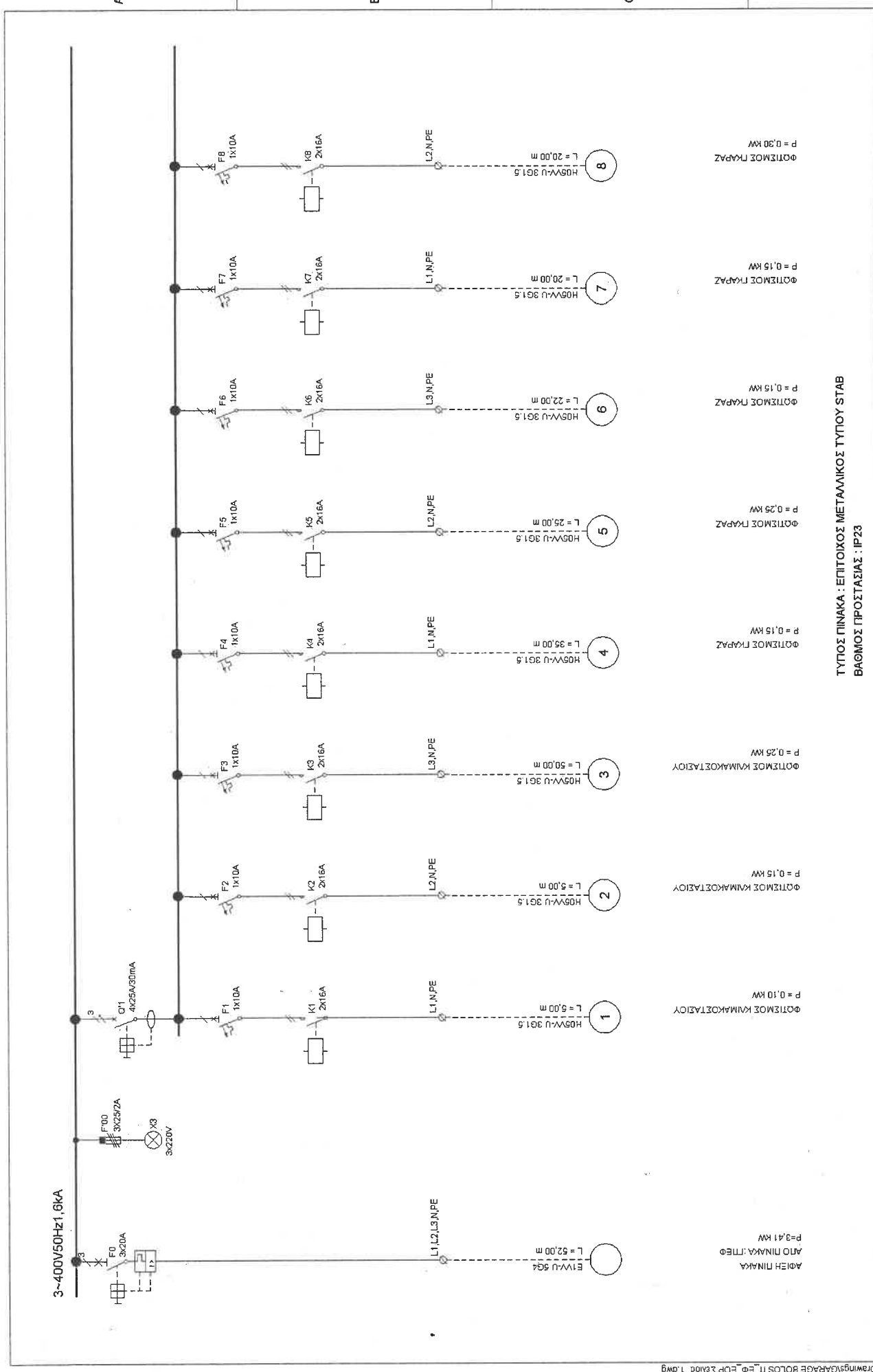
NO	Ανελεύρηρη	Ημερομηνία	2
	Μελετηθηκε από	Ελεγχθηκε από	3
Ημερομηνία		31/12/2008	3
Π.Ε.Φ.ΔΡ		Π.Ε.Φ.ΔΡ	4
ΠΙΝΑΚΑΣ Ε.Φ. Δ ΟΡΟΦΟΥ		ΠΙΝΑΚΑΣ Ε.Φ. Δ ΟΡΟΦΟΥ	5
GARAGE BOLOS		Π.Ε.Φ.ΔΡ	6
Αριθμ	Σελίδα	Συνολικά	2
		1	



ΦΟΤΙΣΜΟΣ ΠΑΝΤΛΑΣ	P = 0,60 kW	9
ΦΟΤΙΣΜΟΣ ΠΑΝΤΛΑΣ	P = 0,30 kW	10
ΦΟΤΙΣΜΟΣ ΑΠΟΘΗΚΗΣ	P = 0,10 kW	11
ΦΟΤΙΣΜΟΣ ΑΣΦΑΛΕΙΑΣ	P = 0,20 kW	12
ΚΑΜΕΡΕΣ	P = 0,10 kW	13
ΚΑΜΕΡΕΣ	P = 0,10 kW	14
ΑΚΕ BMS	P = 0,10 kW	15
ΕΝΔΕΙΞΗ ΠΑΡΡΟΦΗΤΙΑΣ	P = 0,10 kW	16
ΕΦΑΡΚΗ	P = 0,00 kW	17
ΕΦΑΡΚΗ	P = 0,90 kW	18
ΕΦΑΡΚΗ	P = 0,00 kW	19

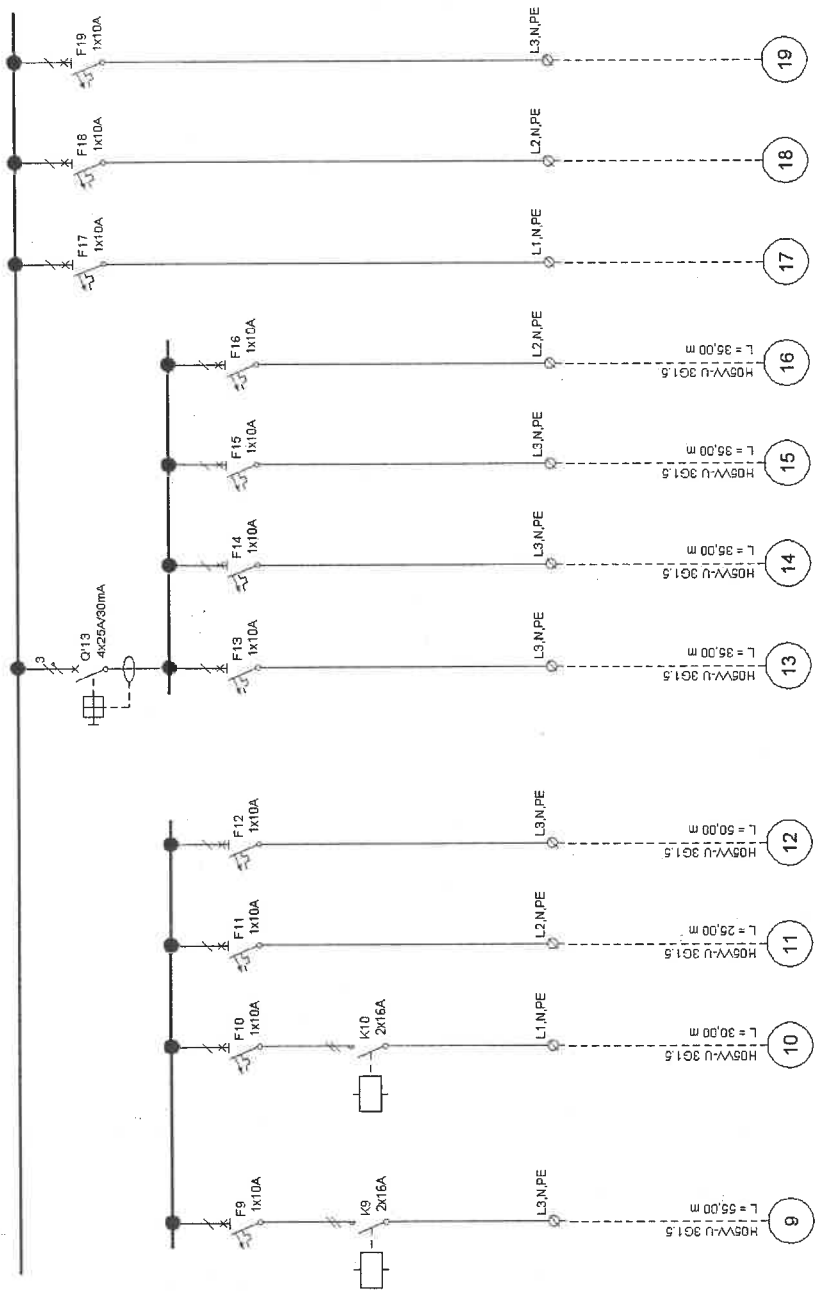
ΤΥΠΟΣ ΠΙΝΑΚΑ : ΕΠΙΤΟΙΧΟΣ ΜΕΤΑΛΛΙΚΟΣ ΤΥΠΟΥ STAB
ΒΑΘΜΟΣ ΠΡΟΣΤΑΣΙΑΣ : IP23

No	Αναδόμηση	2				3		4		5		6	
		Ημερομηνία		3/10/2008		Ελέγχθηκε από		Ημερομηνία		3/10/2008		Ανθθ. Σελίδα	
												2	
												Συνόψιση	
												GARAGE BOLOS	
												Π.ΕΦ.ΔΟΡ	
												Ti-Soft	



**ΤΥΠΟΣ ΠΙΝΑΚΑ : ΕΠΙΤΟΧΟΣ ΜΕΤΑΛΛΙΚΟΣ ΤΥΠΟΥ STAB
ΒΑΘΜΟΣ ΠΡΟΣΤΑΣΙΑΣ : IP23**

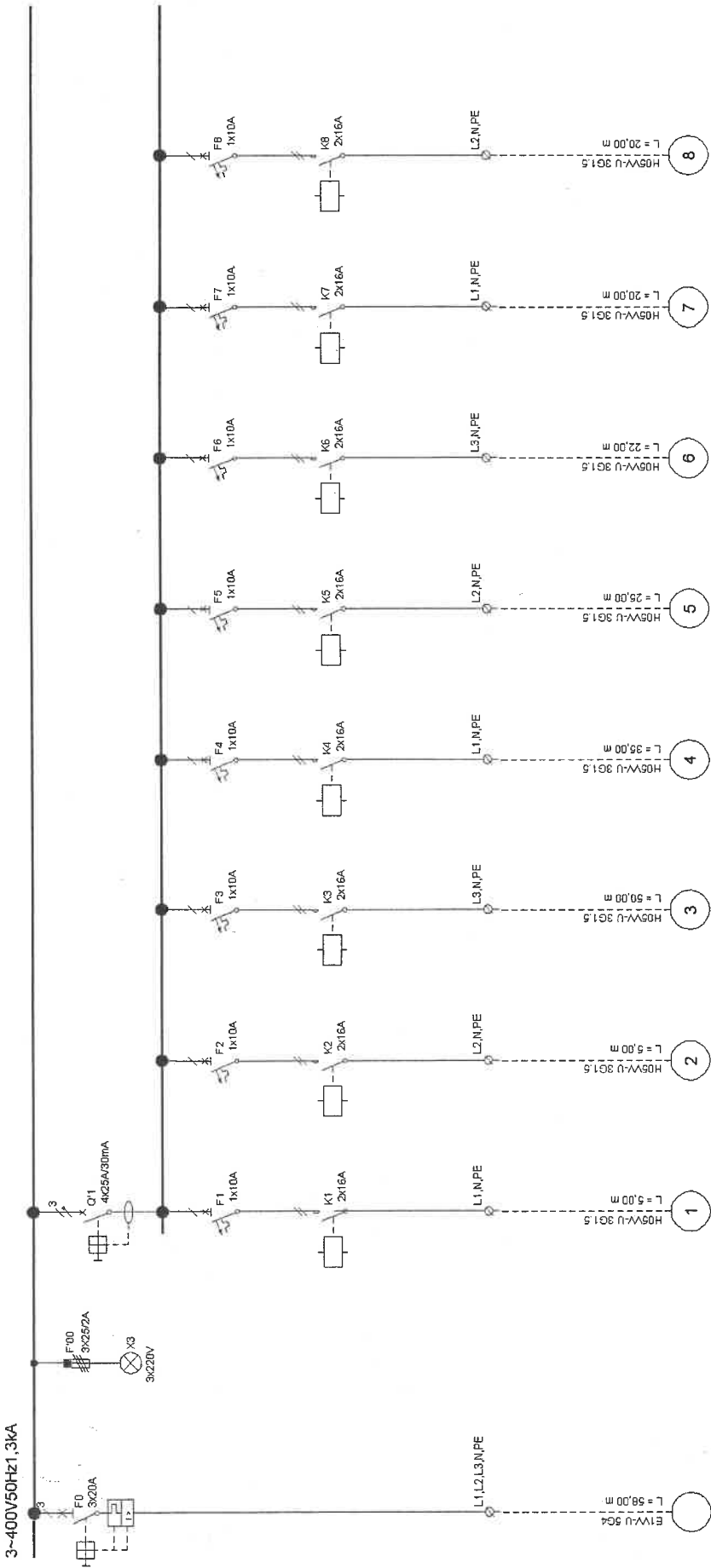
GARAGE BOLOS		Αριθ.	Σελίδα
Π.Ε.Φ.Ε.ΟΡ		1	2
ΠΙΝΑΚΑΣ Ε.Φ. Ε ΟΡΟΦΟΥ		Π.Ε.Φ.Ε.ΟΡ	
Ti-Soft		6	
Μελετήθηκε από	Ελέγχθηκε από	3	5
Ημερομηνία 3/10/2008	Ημερομηνία	4	2
ΑΡΙΘΜΟΣ ΚΑΤΑΣΤΑΣΙΟΥ		Αριθμός φύλλου	
P = 0,10 kW		L = 52,00 m	
ΑΡΙΘΜΟΣ ΚΑΤΑΣΤΑΣΙΟΥ		ΑΡΙΘΜΟΣ ΚΑΤΑΣΤΑΣΙΟΥ	
P = 0,15 kW		L = 5,00 m	
ΑΡΙΘΜΟΣ ΚΑΤΑΣΤΑΣΙΟΥ		ΑΡΙΘΜΟΣ ΚΑΤΑΣΤΑΣΙΟΥ	
P = 0,25 kW		L = 50,00 m	
ΑΡΙΘΜΟΣ ΚΑΤΑΣΤΑΣΙΟΥ		ΑΡΙΘΜΟΣ ΚΑΤΑΣΤΑΣΙΟΥ	
P = 0,15 kW		L = 35,00 m	
ΑΡΙΘΜΟΣ ΚΑΤΑΣΤΑΣΙΟΥ		ΑΡΙΘΜΟΣ ΚΑΤΑΣΤΑΣΙΟΥ	
P = 0,25 kW		L = 25,00 m	
ΑΡΙΘΜΟΣ ΚΑΤΑΣΤΑΣΙΟΥ		ΑΡΙΘΜΟΣ ΚΑΤΑΣΤΑΣΙΟΥ	
P = 0,15 kW		L = 22,00 m	
ΑΡΙΘΜΟΣ ΚΑΤΑΣΤΑΣΙΟΥ		ΑΡΙΘΜΟΣ ΚΑΤΑΣΤΑΣΙΟΥ	
P = 0,15 kW		L = 20,00 m	
ΑΡΙΘΜΟΣ ΚΑΤΑΣΤΑΣΙΟΥ		ΑΡΙΘΜΟΣ ΚΑΤΑΣΤΑΣΙΟΥ	
P = 0,30 kW		L = 20,00 m	
ΑΡΙΘΜΟΣ ΚΑΤΑΣΤΑΣΙΟΥ		ΑΡΙΘΜΟΣ ΚΑΤΑΣΤΑΣΙΟΥ	
P = 3,41 kW		L = 52,00 m	
ΑΡΙΘΜΟΣ ΚΑΤΑΣΤΑΣΙΟΥ		ΑΡΙΘΜΟΣ ΚΑΤΑΣΤΑΣΙΟΥ	



ΦΟΤΙΣΜΟΣ ΠΑΡΤΑΣ	P = 0,60 kW	9
ΦΟΤΙΣΜΟΣ ΠΑΡΤΑΣ	P = 0,30 kW	10
ΦΟΤΙΣΜΟΣ ΑΠΟΘΗΚΗΣ	P = 0,10 kW	11
ΦΟΤΙΣΜΟΣ ΑΣΦΑΛΕΙΑΣ	P = 0,20 kW	12
ΚΑΜΕΡΑΣ	P = 0,10 kW	13
ΚΑΜΕΡΑΣ	P = 0,10 kW	14
ΑΚΕ BMS	P = 0,10 kW	15
ΕΝΔΕΙΞΗ ΠΑΡΗΡΟΤΗΤΑΣ	P = 0,10 kW	16
ΕΦΑΡΚΗ	P = 0,00 kW	17
ΕΦΑΡΚΗ	P = 0,00 kW	18
ΕΦΑΡΚΗ	P = 0,00 kW	19

ΤΥΠΟΣ ΠΙΝΑΚΑ : ΕΠΙΤΟΙΧΟΣ ΜΕΤΑΛΛΙΚΟΣ ΤΥΠΟΥ STAB
 ΒΑΘΜΟΣ ΠΡΟΣΤΑΣΙΑΣ : IP23

No	Αναθεώρηση	2	3	4	5	6
	Ημερομηνία	2				
ΚΑΤΕΠΕΡΕΙΛΗΜΜΕΝΟ ΑΠΟ		Μελετήθηκε από	3	4	5	6
ΕΛΕΓΧΘΗΚΕ ΑΠΟ		Ελέγχθηκε από				
ΗΜΕΡΟΜΗΝΙΑ		31/02/2008				
GARAGE BOLOS		Π.ΕΦ.ΕΟΡ	ΠΙΝΑΚΑΣ Ε.Φ. Ε ΟΡΟΦΟΥ		Ti-Soft	
Ανωθ		Σελίδα 2	Π.ΕΦ.ΕΟΡ		6	



ΑΙΘΙΣΗ ΠΙΝΑΚΑ P=3,52 kW

ΑΠΟ ΠΙΝΑΚΑ ΤΤΕΦ

ΦΩΤΙΣΜΟΣ ΚΙΜΑΚΟΣΤΑΣΙΟΥ P = 0,10 kW

ΦΩΤΙΣΜΟΣ ΚΙΜΑΚΟΣΤΑΣΙΟΥ P = 0,15 kW

ΦΩΤΙΣΜΟΣ ΚΙΜΑΚΟΣΤΑΣΙΟΥ P = 0,25 kW

ΦΩΤΙΣΜΟΣ ΚΙΜΑΚΟΣΤΑΣΙΟΥ P = 0,15 kW

ΦΩΤΙΣΜΟΣ ΚΙΜΑΚΟΣΤΑΣΙΟΥ P = 0,25 kW

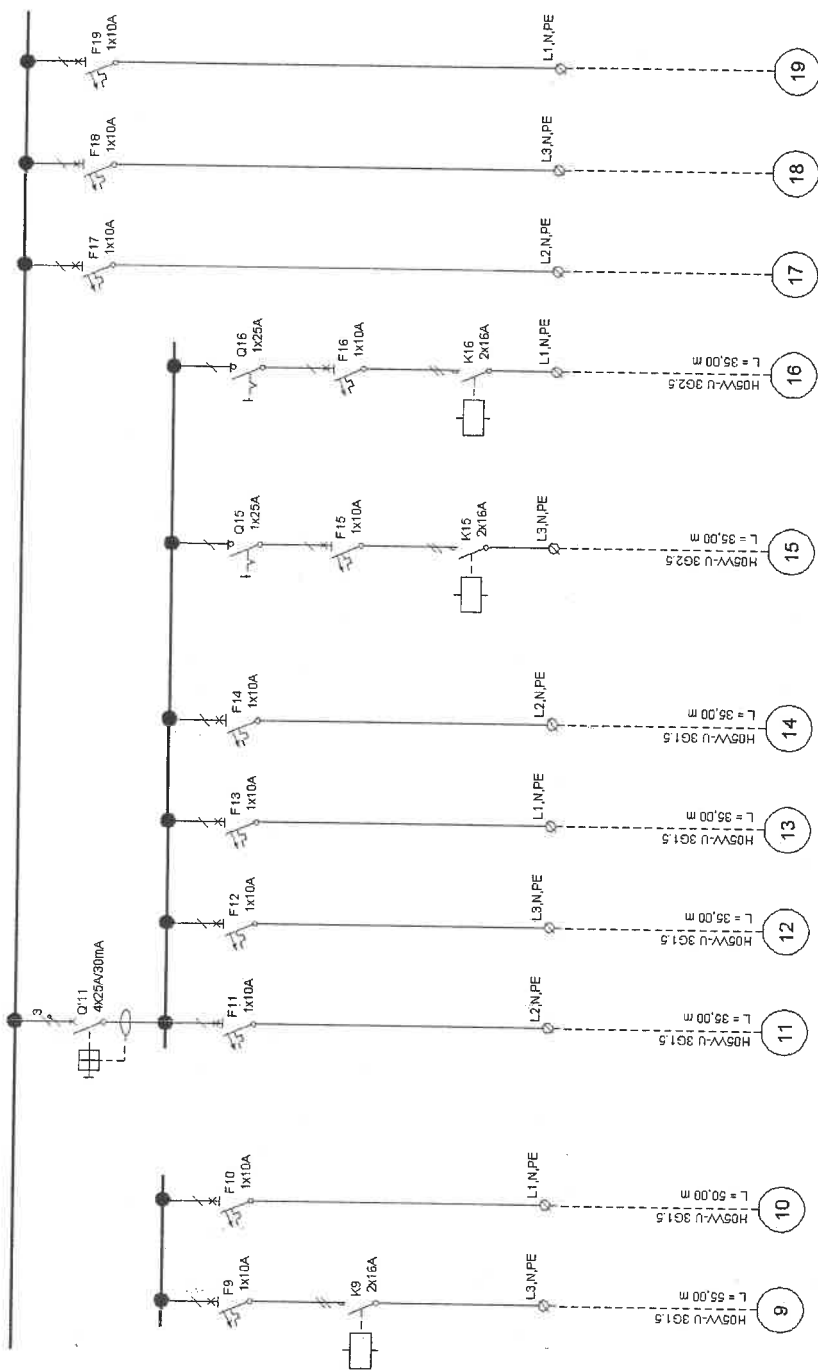
ΦΩΤΙΣΜΟΣ ΚΙΜΑΚΟΣΤΑΣΙΟΥ P = 0,15 kW

ΦΩΤΙΣΜΟΣ ΚΙΜΑΚΟΣΤΑΣΙΟΥ P = 0,16 kW

ΦΩΤΙΣΜΟΣ ΚΙΜΑΚΟΣΤΑΣΙΟΥ P = 0,30 kW

ΤΥΠΟΣ ΠΙΝΑΚΑ : ΕΠΙΤΟΙΧΟΣ ΜΕΤΑΛΛΙΚΟΣ ΤΥΠΟΥ STAB
 ΒΑΘΜΟΣ ΠΡΟΣΤΑΣΙΑΣ : IP23

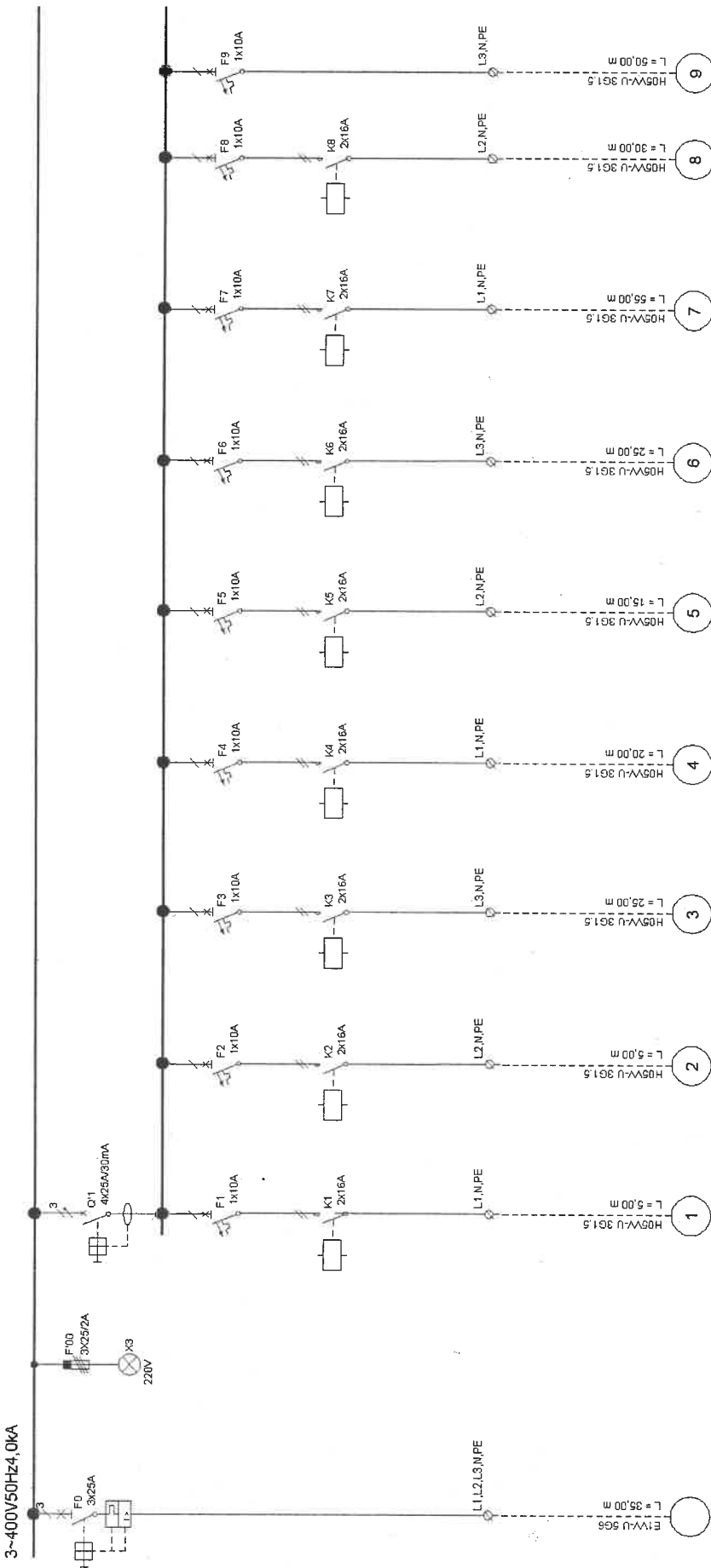
NO	Αριθμός Πίνακα	2	3	4	5	6
	Ημερομηνία	31/10/2008				
Μελετήθηκε από						
Ελέγχθηκε από						
ΠΙΝΑΚΑΣ Ε.Φ. Ζ ΟΡΟΦΟΥ		GARAGE BOLOS				
ΤΙ-Soft		Π.Ε.Φ.ΖΟΡ				



ΦΟΤΙΣΜΟΣ ΠΑΡΚΙΝΓΑΣ	P = 0,60 kW
ΦΟΤΙΣΜΟΣ ΑΣΦΑΛΤΙΑΣ	P = 0,20 kW
ΦΟΤΙΣΜΟΣ ΑΣΦΑΛΤΙΑΣ	P = 0,10 kW
ΚΑΜΕΡΕΣ	P = 0,10 kW
ΑΚΕ ΒΜΣ	P = 0,10 kW
ΕΝΔΕΙΞΗ ΠΑΡΗΡΤΗΤΑΣ	P = 0,10 kW
ΑΝΕΜΙΣΤΗΡΑΣ ΠΥΡΚΑΛΙΣ	P = 0,25 kW
ΑΝΕΜΙΣΤΗΡΑΣ ΠΥΡΚΑΛΙΣ	P = 0,25 kW
ΓΕΝΙΚΗ ΦΩΤΑΙΟΦΑΝΕΡΩΣΗ	P = 0,00 kW
ΓΕΝΙΚΗ ΦΩΤΑΙΟΦΑΝΕΡΩΣΗ	P = 0,00 kW
ΓΕΝΙΚΗ ΦΩΤΑΙΟΦΑΝΕΡΩΣΗ	P = 0,00 kW

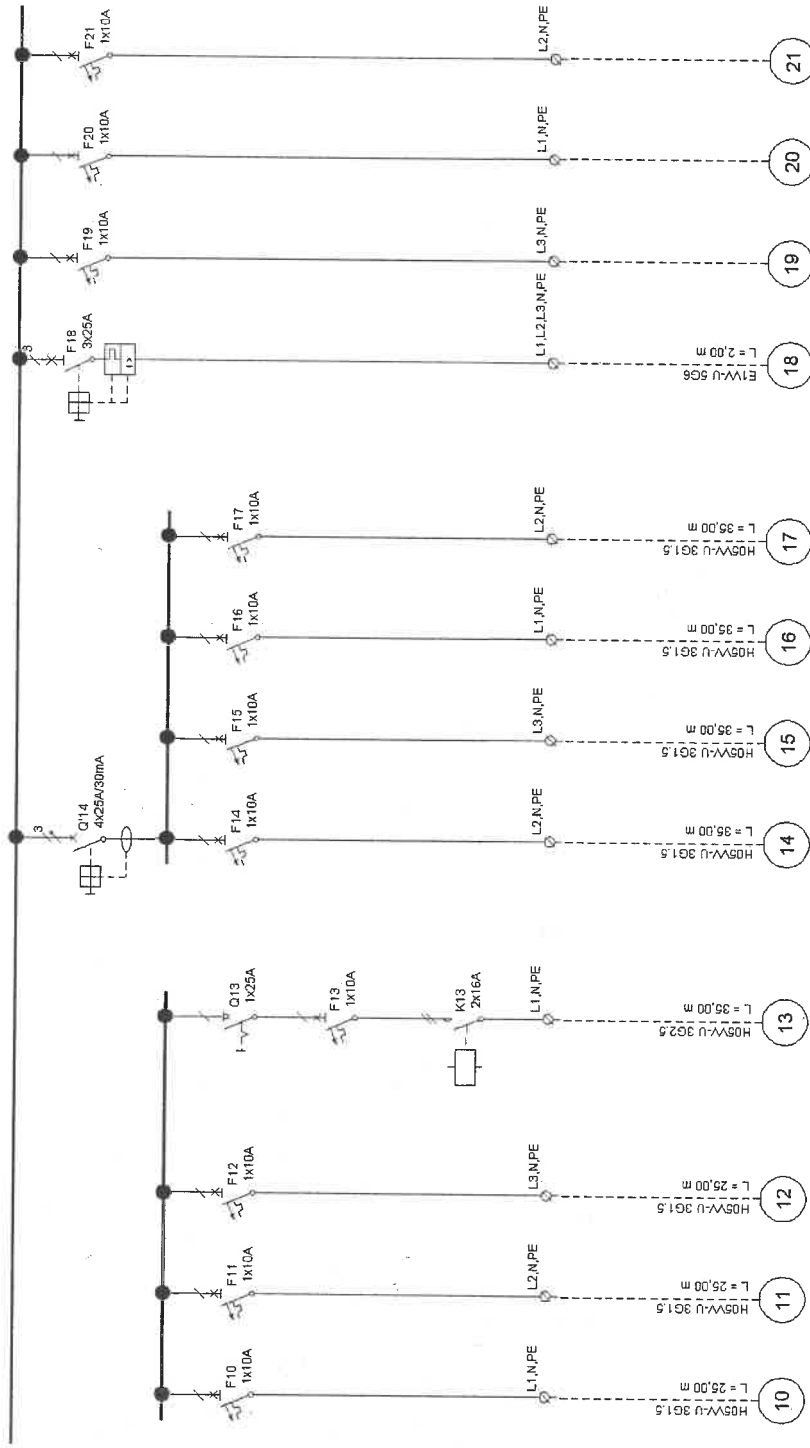
ΤΥΠΟΣ ΠΙΝΑΚΑ : ΕΠΙΤΟΙΧΟΣ ΜΕΤΑΛΛΙΚΟΣ ΤΥΠΟΥ STAB
ΒΑΘΜΟΣ ΠΡΟΣΤΑΣΙΑΣ : IP23

No	Αναθεώρηση	Ημερομηνία	2		
			3	4	5
Μελετήθηκε από		Π.ΕΦ.ΖΟΡ			
Ελεγχθηκε από		ΠΙΝΑΚΑΣ Ε.Φ.Ζ ΟΡΟΦΟΥ			
Ημερομηνία		Ti-Soft			
Σελίδα		Αριθ.			
Σελίδα		2			
Σελίδα		6			
GARAGE BOLOS		Π.ΕΦ.ΖΟΡ			
FORM-A31 (420X297)					



ΤΥΠΟΣ ΠΙΝΑΚΑ : ΕΠΙΤΟΙΧΟΣ ΜΕΤΑΛΛΙΚΟΣ ΤΥΠΟΥ STAB
ΒΑΘΜΟΣ ΠΡΟΣΤΑΣΙΑΣ : IP23

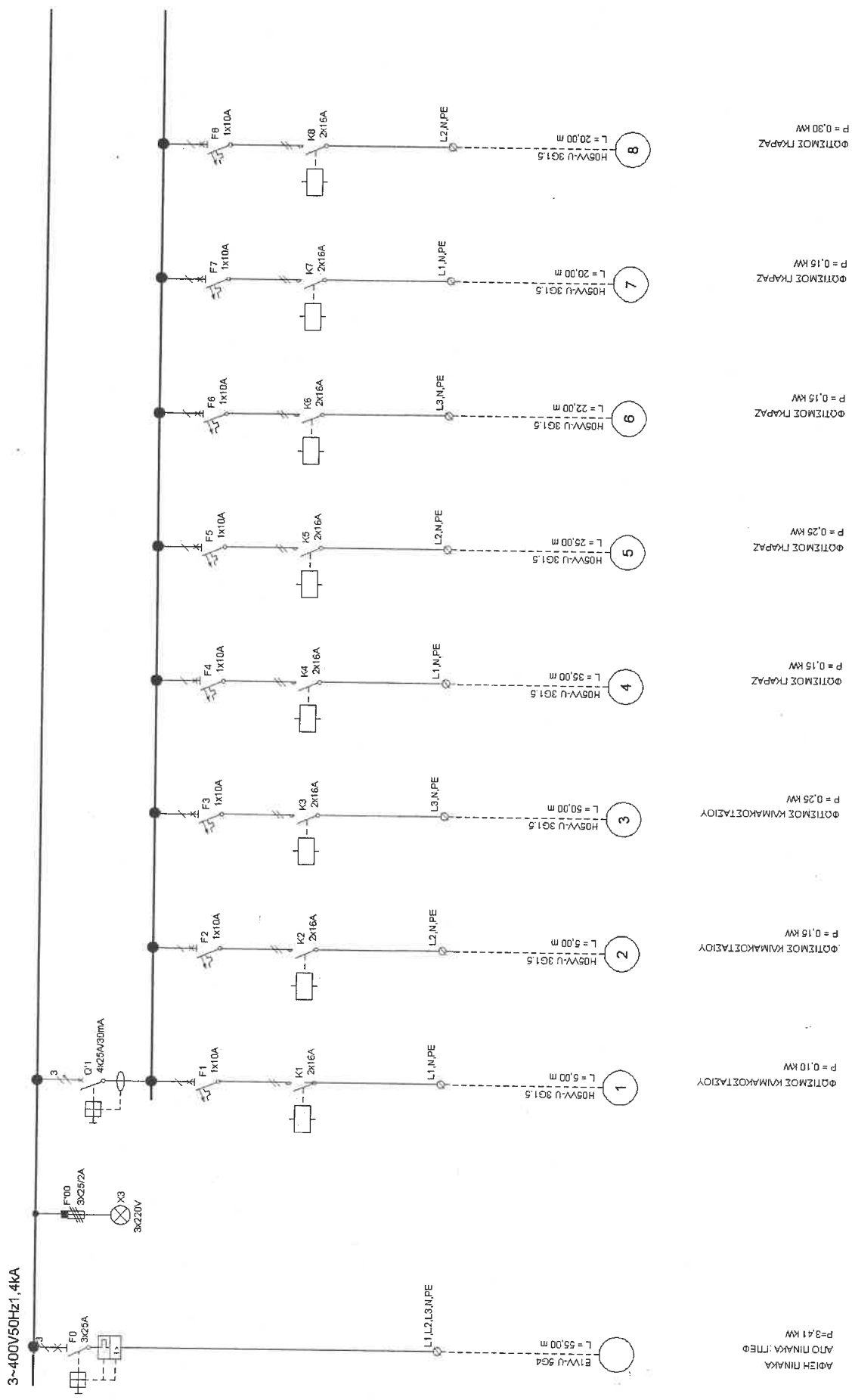
No	Αντικείμενο	2	3	4	5	6
	Ημερομηνία	Ημερομηνία	31/10/2008			
Μελετήθηκε από						
Ελεγχθηκε από						
Π.Ε.Φ.ΙΣ		Π.Ε.Φ.ΙΣ				
ΠΙΝΑΚΑΣ Ε.Φ.ΙΣΟΓΕΙΟΥ		Π.Ε.Φ.ΙΣ				
ΑΡΙΘ ΠΙΝΑΚΑ : ΠΤΦ		Ti-Soft				
ΑΝΤΙΚΕΙΜΕΝΟ		GARAGE BOLOS				
ΑΝΤΩΝ		Σελίδα		1		
ΣΥΝΔΕΣΗ		Σελίδα		2		



ΦΩΤΙΣΜΟΣ	L = 25,00 m	H05V-U 3G1.5	L1,N,PE	21	ΕΦΕΔΡΙΚΗ	P = 0,00 kW
ΦΩΤΙΣΜΟΣ	L = 25,00 m	H05V-U 3G1.5	L2,N,PE	20	ΕΦΕΔΡΙΚΗ	P = 0,00 kW
ΦΩΤΙΣΜΟΣ	L = 25,00 m	H05V-U 3G1.5	L3,N,PE	19	ΕΦΕΔΡΙΚΗ	P = 0,00 kW
UPS	L = 2,00 m	EIV-U 5G6	L1,L2,L3,N,PE	18	UPS	P = 5,23 kW
ΚΑΜΕΡΕΣ	L = 35,00 m	H05V-U 3G1.5	L2,N,PE	17	ΚΑΜΕΡΕΣ	P = 0,10 kW
ΚΑΜΕΡΕΣ	L = 35,00 m	H05V-U 3G1.5	L1,N,PE	16	ΚΑΜΕΡΕΣ	P = 0,10 kW
ΚΑΜΕΡΕΣ	L = 35,00 m	H05V-U 3G1.5	L3,N,PE	15	ΚΑΜΕΡΕΣ	P = 0,10 kW
ΚΑΜΕΡΕΣ	L = 35,00 m	H05V-U 3G1.5	L2,N,PE	14	ΚΑΜΕΡΕΣ	P = 0,10 kW
ΑΝΕΜΙΣΤΗΡΑΣ WC	L = 35,00 m	H05V-U 3G2.5	L1,N,PE	13	ΑΝΕΜΙΣΤΗΡΑΣ WC	P = 0,25 kW
ΦΩΤΙΣΜΟΣ	L = 25,00 m	H05V-U 3G1.5	L3,N,PE	12	ΦΩΤΙΣΜΟΣ	P = 0,20 kW
ΦΩΤΙΣΜΟΣ	L = 25,00 m	H05V-U 3G1.5	L2,N,PE	11	ΦΩΤΙΣΜΟΣ	P = 0,20 kW
ΦΩΤΙΣΜΟΣ	L = 25,00 m	H05V-U 3G1.5	L1,N,PE	10	ΦΩΤΙΣΜΟΣ	P = 0,20 kW

ΤΥΠΟΣ ΠΙΝΑΚΑ : ΕΠΙΤΟΧΟΣ ΜΕΤΑΛΛΙΚΟΣ ΤΥΠΟΥ STAB
ΒΑΘΜΟΣ ΠΡΟΣΤΑΣΙΑΣ : IP23

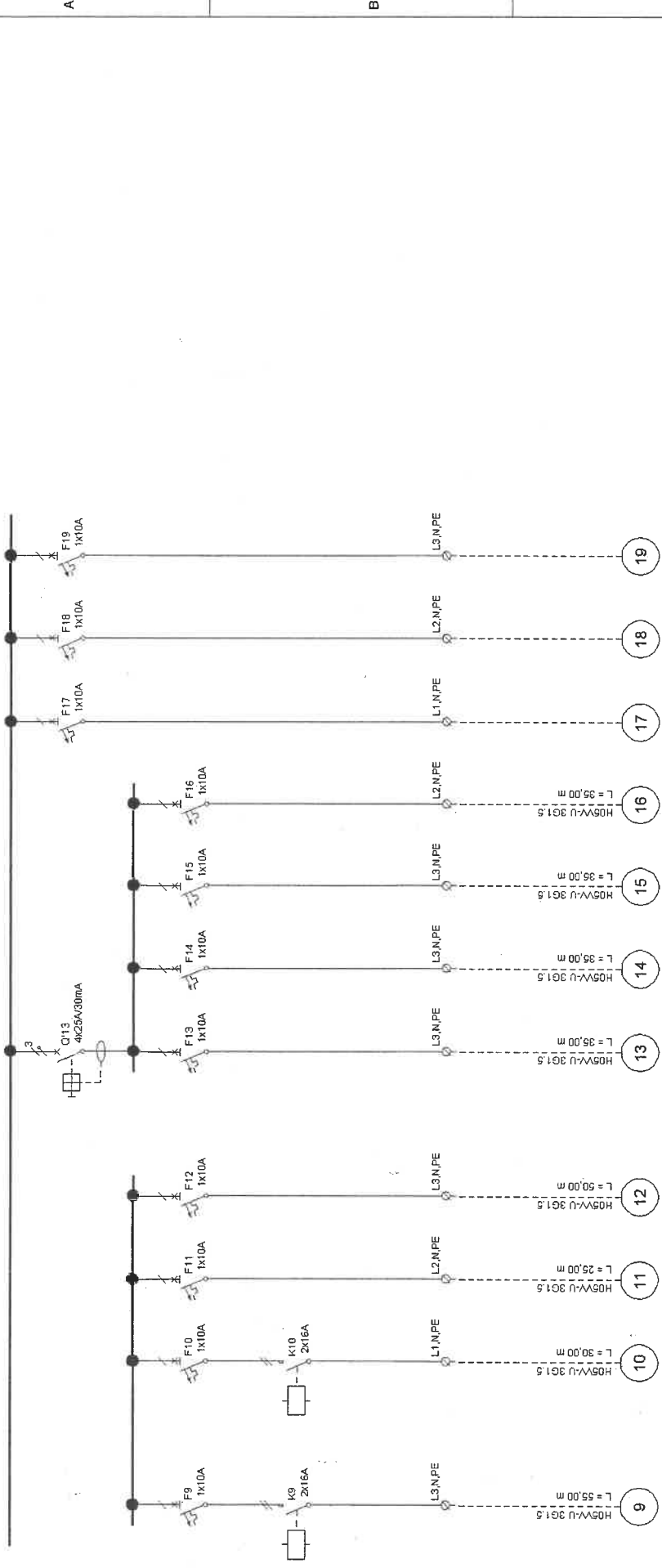
NO	Ανεξαρτησία	Ημερομηνία/	3			4		5		6	
			Μελετήθηκε από	Ελέγχθηκε από	Ημερομηνία	3/10/2008	ΚΑΜΕΡΕΣ	ΚΑΜΕΡΕΣ	ΚΑΜΕΡΕΣ	ΕΦΕΔΡΙΚΗ	ΕΦΕΔΡΙΚΗ
Π.ΕΦ.ΙΣ			Π.ΕΦ.ΙΣ			Π.ΕΦ.ΙΣ		Π.ΕΦ.ΙΣ		Π.ΕΦ.ΙΣ	
ΠΑΝΑΚΑΣ Ε.Φ. ΙΣΟΓΕΙΟΥ			ΠΑΝΑΚΑΣ Ε.Φ. ΙΣΟΓΕΙΟΥ			ΠΑΝΑΚΑΣ Ε.Φ. ΙΣΟΓΕΙΟΥ		ΠΑΝΑΚΑΣ Ε.Φ. ΙΣΟΓΕΙΟΥ		ΠΑΝΑΚΑΣ Ε.Φ. ΙΣΟΓΕΙΟΥ	
GARAGE BOLOS			GARAGE BOLOS			GARAGE BOLOS		GARAGE BOLOS		GARAGE BOLOS	
Ανοθ.			Ανοθ.			Ανοθ.		Ανοθ.		Ανοθ.	
Σελίδα			Σελίδα			Σελίδα		Σελίδα		Σελίδα	
2			2			2		2		2	
Συνόλως			Συνόλως			Συνόλως		Συνόλως		Συνόλως	
Π.ΕΦ.ΙΣ			Π.ΕΦ.ΙΣ			Π.ΕΦ.ΙΣ		Π.ΕΦ.ΙΣ		Π.ΕΦ.ΙΣ	
Ti-Soft			Ti-Soft			Ti-Soft		Ti-Soft		Ti-Soft	
FORM-A31 (420X297)			FORM-A31 (420X297)			FORM-A31 (420X297)		FORM-A31 (420X297)		FORM-A31 (420X297)	



Αριθμ. Πίνακα	Από Πίνακα	Πίνακας	Μεταλλικός Τύπου	Βασμός Προστασίας	Κατάσταση	Μεταλλικός Τύπος	Βασμός Προστασίας	Κατάσταση	Μεταλλικός Τύπος	Βασμός Προστασίας	Κατάσταση
1	ΑΠΟ ΠΙΝΑΚΑ	ΑΠΟ ΠΙΝΑΚΑ	ΜΕΤΑΛΛΙΚΟΣ ΤΥΠΟΥ	IP23	ΚΑΤΑΣΤΑΣΙΟΥ	ΜΕΤΑΛΛΙΚΟΣ ΤΥΠΟΥ	IP23	ΚΑΤΑΣΤΑΣΙΟΥ	ΜΕΤΑΛΛΙΚΟΣ ΤΥΠΟΥ	IP23	ΚΑΤΑΣΤΑΣΙΟΥ
2	ΑΠΟ ΠΙΝΑΚΑ	ΑΠΟ ΠΙΝΑΚΑ	ΜΕΤΑΛΛΙΚΟΣ ΤΥΠΟΥ	IP23	ΚΑΤΑΣΤΑΣΙΟΥ	ΜΕΤΑΛΛΙΚΟΣ ΤΥΠΟΥ	IP23	ΚΑΤΑΣΤΑΣΙΟΥ	ΜΕΤΑΛΛΙΚΟΣ ΤΥΠΟΥ	IP23	ΚΑΤΑΣΤΑΣΙΟΥ
3	ΑΠΟ ΠΙΝΑΚΑ	ΑΠΟ ΠΙΝΑΚΑ	ΜΕΤΑΛΛΙΚΟΣ ΤΥΠΟΥ	IP23	ΚΑΤΑΣΤΑΣΙΟΥ	ΜΕΤΑΛΛΙΚΟΣ ΤΥΠΟΥ	IP23	ΚΑΤΑΣΤΑΣΙΟΥ	ΜΕΤΑΛΛΙΚΟΣ ΤΥΠΟΥ	IP23	ΚΑΤΑΣΤΑΣΙΟΥ
4	ΑΠΟ ΠΙΝΑΚΑ	ΑΠΟ ΠΙΝΑΚΑ	ΜΕΤΑΛΛΙΚΟΣ ΤΥΠΟΥ	IP23	ΚΑΤΑΣΤΑΣΙΟΥ	ΜΕΤΑΛΛΙΚΟΣ ΤΥΠΟΥ	IP23	ΚΑΤΑΣΤΑΣΙΟΥ	ΜΕΤΑΛΛΙΚΟΣ ΤΥΠΟΥ	IP23	ΚΑΤΑΣΤΑΣΙΟΥ
5	ΑΠΟ ΠΙΝΑΚΑ	ΑΠΟ ΠΙΝΑΚΑ	ΜΕΤΑΛΛΙΚΟΣ ΤΥΠΟΥ	IP23	ΚΑΤΑΣΤΑΣΙΟΥ	ΜΕΤΑΛΛΙΚΟΣ ΤΥΠΟΥ	IP23	ΚΑΤΑΣΤΑΣΙΟΥ	ΜΕΤΑΛΛΙΚΟΣ ΤΥΠΟΥ	IP23	ΚΑΤΑΣΤΑΣΙΟΥ
6	ΑΠΟ ΠΙΝΑΚΑ	ΑΠΟ ΠΙΝΑΚΑ	ΜΕΤΑΛΛΙΚΟΣ ΤΥΠΟΥ	IP23	ΚΑΤΑΣΤΑΣΙΟΥ	ΜΕΤΑΛΛΙΚΟΣ ΤΥΠΟΥ	IP23	ΚΑΤΑΣΤΑΣΙΟΥ	ΜΕΤΑΛΛΙΚΟΣ ΤΥΠΟΥ	IP23	ΚΑΤΑΣΤΑΣΙΟΥ
7	ΑΠΟ ΠΙΝΑΚΑ	ΑΠΟ ΠΙΝΑΚΑ	ΜΕΤΑΛΛΙΚΟΣ ΤΥΠΟΥ	IP23	ΚΑΤΑΣΤΑΣΙΟΥ	ΜΕΤΑΛΛΙΚΟΣ ΤΥΠΟΥ	IP23	ΚΑΤΑΣΤΑΣΙΟΥ	ΜΕΤΑΛΛΙΚΟΣ ΤΥΠΟΥ	IP23	ΚΑΤΑΣΤΑΣΙΟΥ
8	ΑΠΟ ΠΙΝΑΚΑ	ΑΠΟ ΠΙΝΑΚΑ	ΜΕΤΑΛΛΙΚΟΣ ΤΥΠΟΥ	IP23	ΚΑΤΑΣΤΑΣΙΟΥ	ΜΕΤΑΛΛΙΚΟΣ ΤΥΠΟΥ	IP23	ΚΑΤΑΣΤΑΣΙΟΥ	ΜΕΤΑΛΛΙΚΟΣ ΤΥΠΟΥ	IP23	ΚΑΤΑΣΤΑΣΙΟΥ

ΤΥΠΟΣ ΠΙΝΑΚΑ : ΕΠΙΤΟΙΧΟΣ ΜΕΤΑΛΛΙΚΟΣ ΤΥΠΟΥ STAB
ΒΑΣΜΟΣ ΠΡΟΣΤΑΣΙΑΣ : IP23

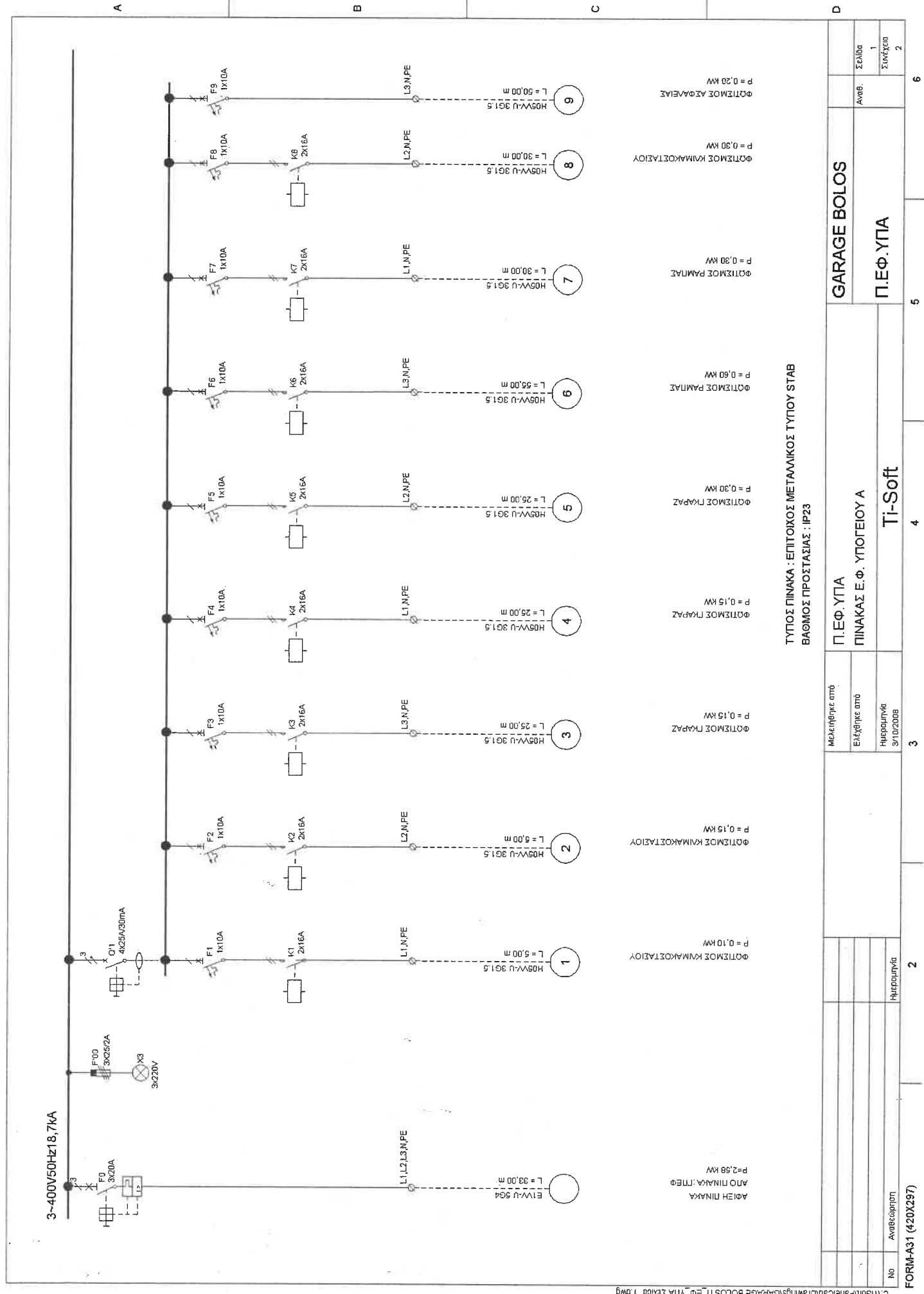
No	Αναθεωρήσει	Ημερομηνία	Π.ΕΦ.ΣΤΟΡ		GARAGE BOLOS	
			Μεταλλικός Τύπος	Ελέγθηκε από	Αναθ.	Σελίδα
FORM-A31 (420X297)			Τι-Soft		Π.ΕΦ.ΣΤΟΡ	1
						2
						6



ΦΩΤΙΣΜΟΣ ΠΑΡΚΑΣ	P = 0,30 kW	L = 30,00 m	H05VV-U 3G1,5	L1,N,PE	Κ9	2k/16A	9	ΦΩΤΙΣΜΟΣ ΠΑΡΚΑΣ	P = 0,60 kW
ΦΩΤΙΣΜΟΣ ΑΠΟΘΗΚΗΣ	P = 0,10 kW	L = 25,00 m	H05VV-U 3G1,5	L2,N,PE	F11	1k/10A	11	ΦΩΤΙΣΜΟΣ ΑΠΟΘΗΚΗΣ	P = 0,10 kW
ΦΩΤΙΣΜΟΣ ΑΣΦΑΛΕΙΑΣ	P = 0,20 kW	L = 50,00 m	H05VV-U 3G1,5	L3,N,PE	F12	1k/10A	12	ΦΩΤΙΣΜΟΣ ΑΣΦΑΛΕΙΑΣ	P = 0,20 kW
ΚΑΜΕΡΕΣ	P = 0,10 kW	L = 35,00 m	H05VV-U 3G1,5	L3,N,PE	F13	1k/10A	13	ΚΑΜΕΡΕΣ	P = 0,10 kW
ΚΑΜΕΡΕΣ	P = 0,10 kW	L = 35,00 m	H05VV-U 3G1,5	L3,N,PE	F14	1k/10A	14	ΚΑΜΕΡΕΣ	P = 0,10 kW
ΑΚΕ ΒΜΣ	P = 0,10 kW	L = 35,00 m	H05VV-U 3G1,5	L3,N,PE	F15	1k/10A	15	ΑΚΕ ΒΜΣ	P = 0,10 kW
ΕΝΔΕΙΞΗ ΠΑΡΟΤΗΤΑΣ	P = 0,10 kW	L = 35,00 m	H05VV-U 3G1,5	L2,N,PE	F16	1k/10A	16	ΕΝΔΕΙΞΗ ΠΑΡΟΤΗΤΑΣ	P = 0,10 kW
ΕΦΑΡΙΧΗ	P = 0,00 kW			L1,N,PE	F17	1k/10A	17	ΕΦΑΡΙΧΗ	P = 0,00 kW
ΕΦΑΡΙΧΗ	P = 0,00 kW			L2,N,PE	F18	1k/10A	18	ΕΦΑΡΙΧΗ	P = 0,00 kW
ΕΦΑΡΙΧΗ	P = 0,00 kW			L3,N,PE	F19	1k/10A	19	ΕΦΑΡΙΧΗ	P = 0,00 kW

ΤΥΠΟΣ ΠΙΝΑΚΑ : ΕΠΙΤΟΙΧΟΣ ΜΕΤΑΛΛΙΚΟΣ ΤΥΠΟΥ STAB
ΒΑΘΜΟΣ ΠΡΟΣΤΑΣΙΑΣ : IP23

No	Αντιστάθιση	ημερομηνία	3			4			5		6
			Μελετήθηκε από	Ελεγχθηκε από	Ημερομηνία 31/07/2008	ΚΑΜΕΡΕΣ	ΚΑΜΕΡΕΣ	ΚΑΜΕΡΕΣ	ΚΑΜΕΡΕΣ	ΚΑΜΕΡΕΣ	ΚΑΜΕΡΕΣ
Π.ΕΦ.ΣΤΟΡ			Π.ΕΦ.ΣΤΟΡ			GARAGE BOLOS			Ανθθ.		2
ΠΙΝΑΚΑΣ Ε.Φ. ΣΤΟΡΟΦΟΥ			ΠΙΝΑΚΑΣ Ε.Φ. ΣΤΟΡΟΦΟΥ			Π.ΕΦ.ΣΤΟΡ			Συνέγραψ		6
Ti-Soft			Ti-Soft			Ti-Soft					



3-400V50Hz18,7kA

ΤΥΠΟΣ ΠΙΝΑΚΑ : ΕΠΙΤΟΙΧΟΣ ΜΕΤΑΛΛΙΚΟΣ ΤΥΠΟΥ STAB
 ΒΑΘΜΟΣ ΠΡΟΣΤΑΣΙΑΣ : IP23

NO	Ανεβασμένη	2	3	Π.Ε.Φ.ΥΠΑ ΠΙΝΑΚΑΣ Ε.Φ. ΥΠΟΓΕΙΟΥ Α	5	6
	Ημερομηνία	2				
Αριθμ. Σελίδας	1	GARAGE BOLOS				
Συνολικό	2	Π.Ε.Φ.ΥΠΑ				
Αριθμ.	6					

FORM-A31 (420x297)

ΑΔΙΕΝ ΠΙΝΑΚΑ
 ΑΠΟ ΠΙΝΑΚΑ ΤΤΕΦ
 P=2,50 KW
 ΦΟΤΙΣΜΟΣ ΚΙΜΑΚΟΣΤΑΣΙΟΥ

ΦΟΤΙΣΜΟΣ ΚΙΜΑΚΟΣΤΑΣΙΟΥ
 P = 0,15 KW

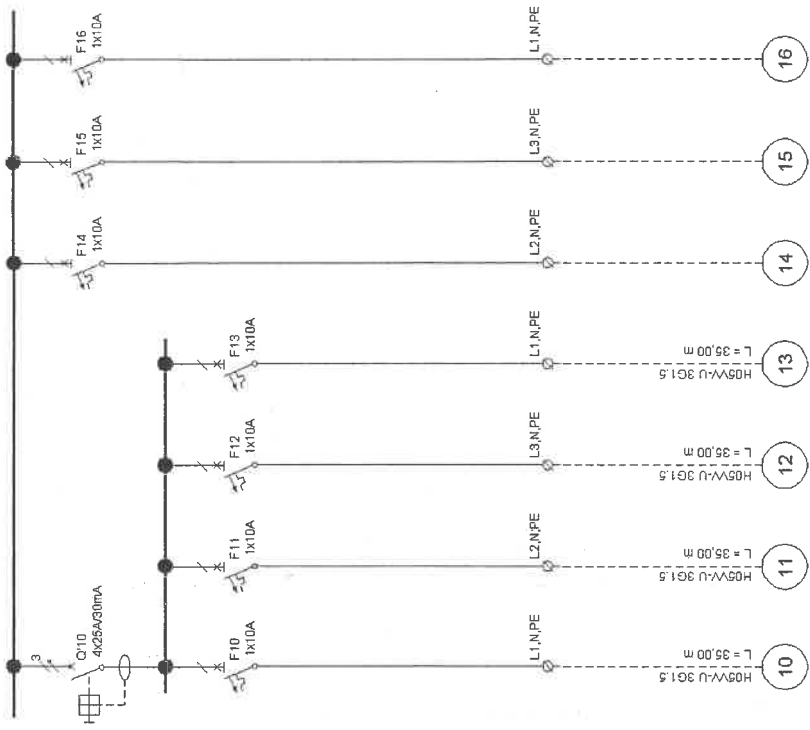
ΦΟΤΙΣΜΟΣ ΓΚΑΡΑΖ
 P = 0,15 KW

ΦΟΤΙΣΜΟΣ ΓΚΑΡΑΖ
 P = 0,30 KW

ΦΟΤΙΣΜΟΣ ΡΑΜΠΑΣ
 P = 0,60 KW

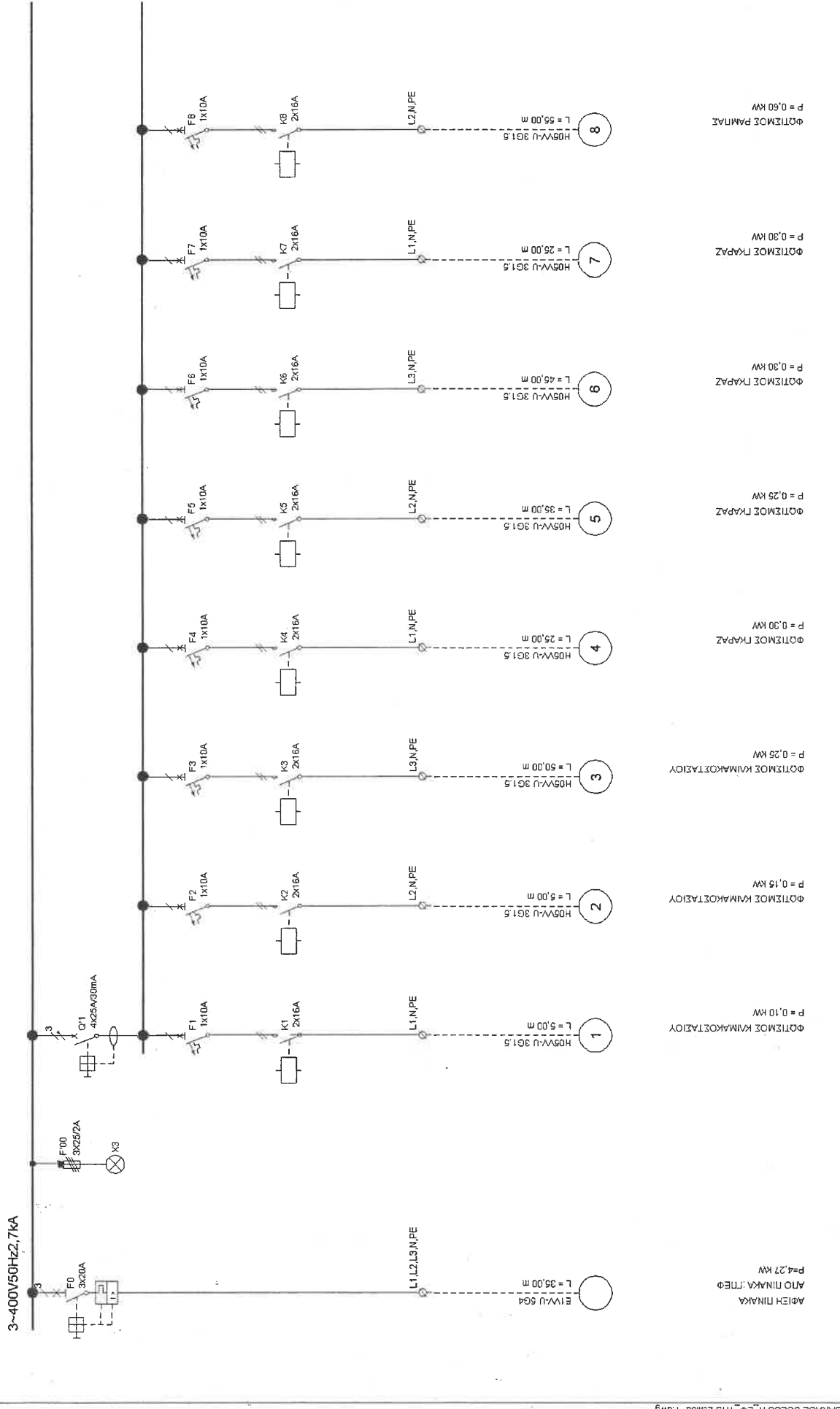
ΦΟΤΙΣΜΟΣ ΡΑΜΠΑΣ
 P = 0,30 KW

ΦΟΤΙΣΜΟΣ ΑΣΦΑΛΕΙΑΣ
 P = 0,20 KW



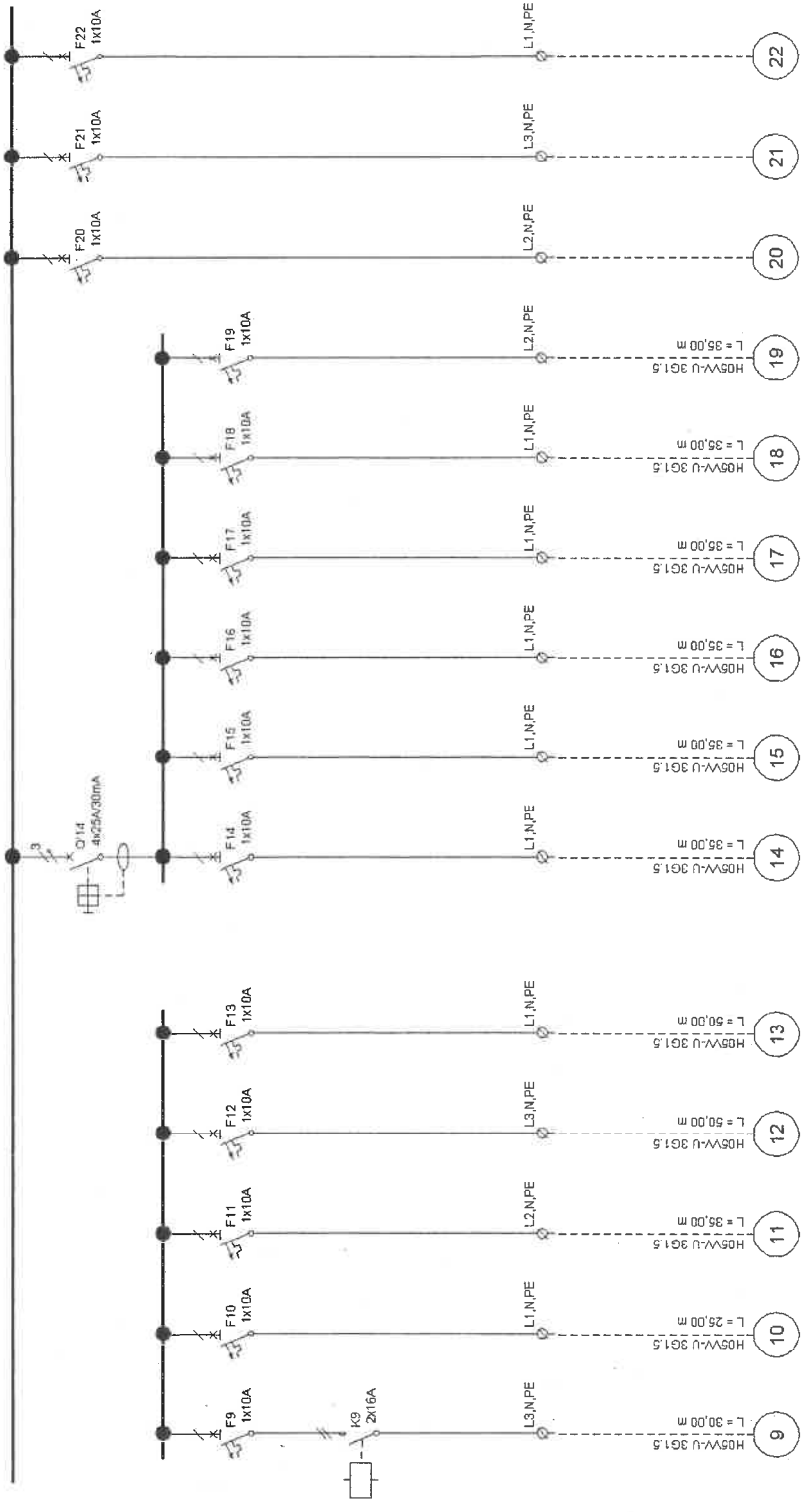
ΤΥΠΟΣ ΠΙΝΑΚΑ : ΕΠΙΤΟΙΧΟΣ ΜΕΤΑΛΛΙΚΟΣ ΤΥΠΟΥ STAB
 ΒΑΘΜΟΣ ΠΡΟΣΤΑΣΙΑΣ : IP23

No	Αναθεώρηση	Ημερομηνία	2	Ημερομηνία	3	Μελετήθηκε από Ελεγχθηκε από Ημερομηνία 31/07/2008	Π.ΕΦ.ΥΓΠΑ ΠΙΝΑΚΑΣ Ε.Φ. ΥΠΟΓΕΙΟΥ Α	GARAGE BOLOS	Αναθ.	Σελίδα	6
										2	



ΤΥΠΟΣ ΠΙΝΑΚΑ : ΕΠΙΤΟΙΧΟΣ ΜΕΤΑΛΛΙΚΟΣ ΤΥΠΟΥ ΣΤΑΒ
 ΒΑΘΜΟΣ ΠΡΟΣΤΑΣΙΑΣ : IP23

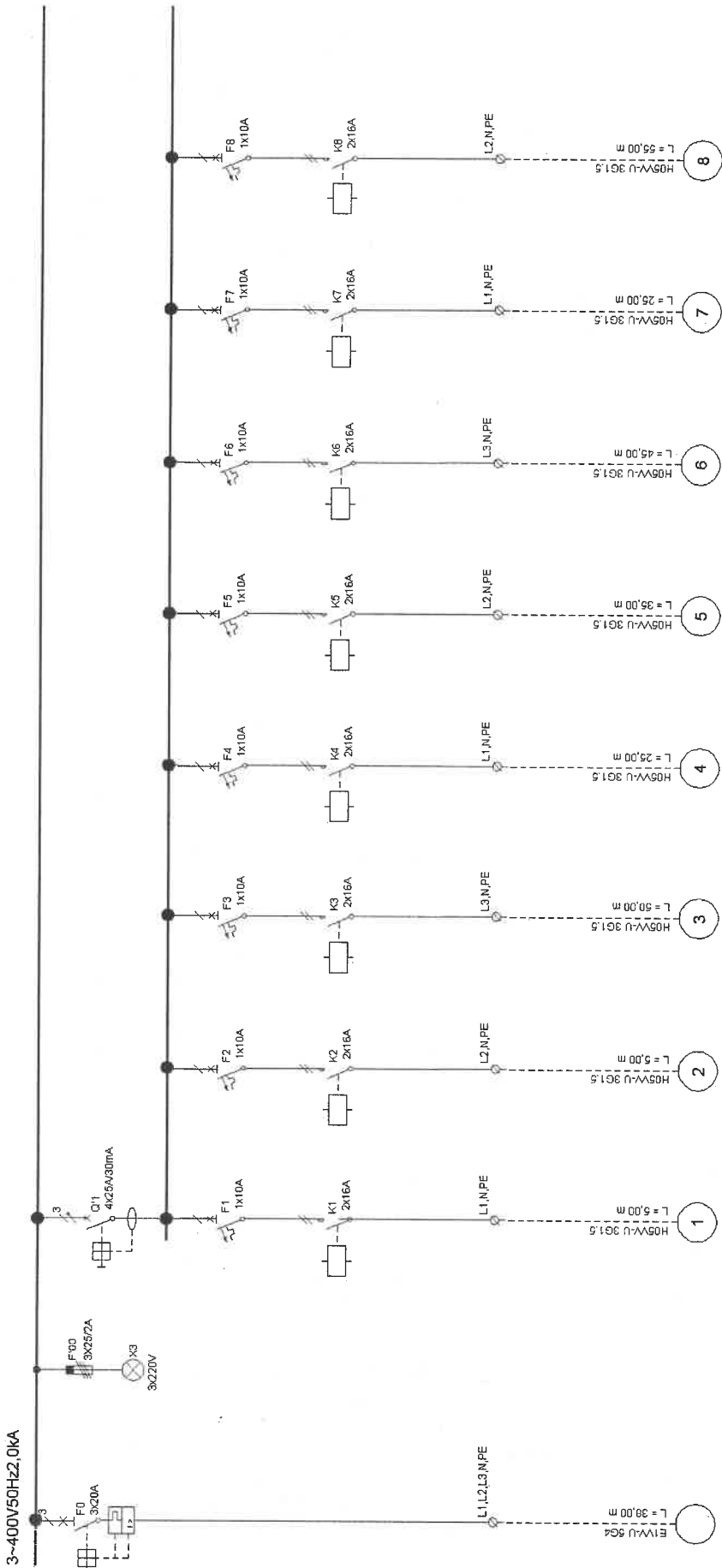
Αριθμ. Πιν.		Αντικείμενο	Αντικείμενο	Αντικείμενο	Αντικείμενο
1	2	3	4	5	6
ΑΡΙΘΜΟΣ ΠΙΝΑΚΑ : Π.ΕΦ		ΠΙΝΑΚΑΣ Ε.Φ. ΥΠΟΓΕΙΟΥ Β		Π.ΕΦ. ΥΠΒ	
ΑΝΤΙΚΕΙΜΕΝΟ		ΜΑΚΕΤΡΟΝΙΚΕΣ ΑΠΟ		ΑΝΤΙΚΕΙΜΕΝΟ	
ΑΝΤΙΚΕΙΜΕΝΟ		ΕΛΕΓΧΗΤΙΚΕΣ ΑΠΟ		ΑΝΤΙΚΕΙΜΕΝΟ	
ΑΝΤΙΚΕΙΜΕΝΟ		ΗΜΕΡΟΜΗΝΙΑ		ΑΝΤΙΚΕΙΜΕΝΟ	
ΑΝΤΙΚΕΙΜΕΝΟ		31/02/2008		ΑΝΤΙΚΕΙΜΕΝΟ	
ΑΝΤΙΚΕΙΜΕΝΟ		ΗΜΕΡΟΜΗΝΙΑ		ΑΝΤΙΚΕΙΜΕΝΟ	
ΑΝΤΙΚΕΙΜΕΝΟ		2		ΑΝΤΙΚΕΙΜΕΝΟ	
ΑΝΤΙΚΕΙΜΕΝΟ		3		ΑΝΤΙΚΕΙΜΕΝΟ	
ΑΝΤΙΚΕΙΜΕΝΟ		4		ΑΝΤΙΚΕΙΜΕΝΟ	
ΑΝΤΙΚΕΙΜΕΝΟ		5		ΑΝΤΙΚΕΙΜΕΝΟ	
ΑΝΤΙΚΕΙΜΕΝΟ		6		ΑΝΤΙΚΕΙΜΕΝΟ	



ΦΩΤΙΣΜΟΣ ΠΑΡΝΑΣ	P = 0,30 kW	L = 30,00 m	H05V-U 3G1,5	L3,N,PE	9
ΦΩΤΙΣΜΟΣ WC-ΑΠΟΘΗΚΗΣ	P = 0,20 kW	L = 25,00 m	H05V-U 3G1,5	L1,N,PE	10
ΦΩΤΙΣΜΟΣ ΗΛΕΚΤΡΟΣΤΑΣΙΟΥ	P = 0,30 kW	L = 35,00 m	H05V-U 3G1,5	L2,N,PE	11
ΦΩΤΙΣΜΟΣ ΧΡΟΥ ΑΝΕΜΙΣΤΗΡΩΝ	P = 0,15 kW	L = 50,00 m	H05V-U 3G1,5	L3,N,PE	12
ΦΩΤΙΣΜΟΣ ΑΣΦΑΛΕΙΑΣ	P = 0,20 kW	L = 50,00 m	H05V-U 3G1,5	L1,N,PE	13
ΚΑΜΕΡΕΣ	P = 0,10 kW	L = 35,00 m	H05V-U 3G1,5	L1,N,PE	14
ΚΑΜΕΡΕΣ	P = 0,10 kW	L = 35,00 m	H05V-U 3G1,5	L1,N,PE	15
ΑΚΕ ΒΜΣ	P = 0,10 kW	L = 35,00 m	H05V-U 3G1,5	L1,N,PE	16
ΤΟΠΙΚΟ ΣΥΣΤΗΜΑ ΠΡΟΣΒΕΣΗΣ	P = 0,10 kW	L = 35,00 m	H05V-U 3G1,5	L1,N,PE	17
ΤΟΠΙΚΟ ΣΥΣΤΗΜΑ ΠΡΟΣΒΕΣΗΣ	P = 0,10 kW	L = 35,00 m	H05V-U 3G1,5	L1,N,PE	18
ΕΝΔΕΙΞΗ ΠΛΗΡΟΤΗΤΑΣ	P = 0,10 kW	L = 35,00 m	H05V-U 3G1,5	L2,N,PE	19
ΕΦΕΔΡΙΚΗ	P = 0,00 kW	L = 35,00 m	H05V-U 3G1,5	L2,N,PE	20
ΕΦΕΔΡΙΚΗ	P = 0,00 kW	L = 35,00 m	H05V-U 3G1,5	L3,N,PE	21
ΕΦΕΔΡΙΚΗ	P = 0,00 kW	L = 35,00 m	H05V-U 3G1,5	L1,N,PE	22

ΤΥΠΟΣ ΠΙΝΑΚΑ : ΕΠΙΤΟΙΧΟΣ ΜΕΤΑΛΛΙΚΟΣ ΤΥΠΟΥ STAB
ΒΑΘΜΟΣ ΠΡΟΣΤΑΣΙΑΣ : IP23

No	Αναθεώρηση	2	Μελετήθηκε από	3	4	5	6
			Ειλέφθηκε από				
Μεσορηνίδα		2	Μεσορηνίδα	3	Ti-Soft		6
GARAGE BOLOS		Π.Ε.Φ. ΥΠΒ		ΠΙΝΑΚΑΣ Ε.Φ. ΥΠΟΓΕΙΟΥ Β		Π.Ε.Φ.ΥΠΒ	
		Ανοθ.		Σελίδα		2	
		Συντάκτης		Συντάκτης			



ΑΡΙΘΗ ΠΙΝΑΚΑ : ΤΡΕΦ
P = 3,76 kW

ΦΩΤΙΣΜΟΣ ΚΙΜΑΚΟΣΤΑΣΙΟΥ
P = 0,10 kW

ΦΩΤΙΣΜΟΣ ΚΙΜΑΚΟΣΤΑΣΙΟΥ
P = 0,15 kW

ΦΩΤΙΣΜΟΣ ΚΙΜΑΚΟΣΤΑΣΙΟΥ
P = 0,25 kW

ΦΩΤΙΣΜΟΣ ΓΚΑΡΑΖ
P = 0,30 kW

ΦΩΤΙΣΜΟΣ ΓΚΑΡΑΖ
P = 0,25 kW

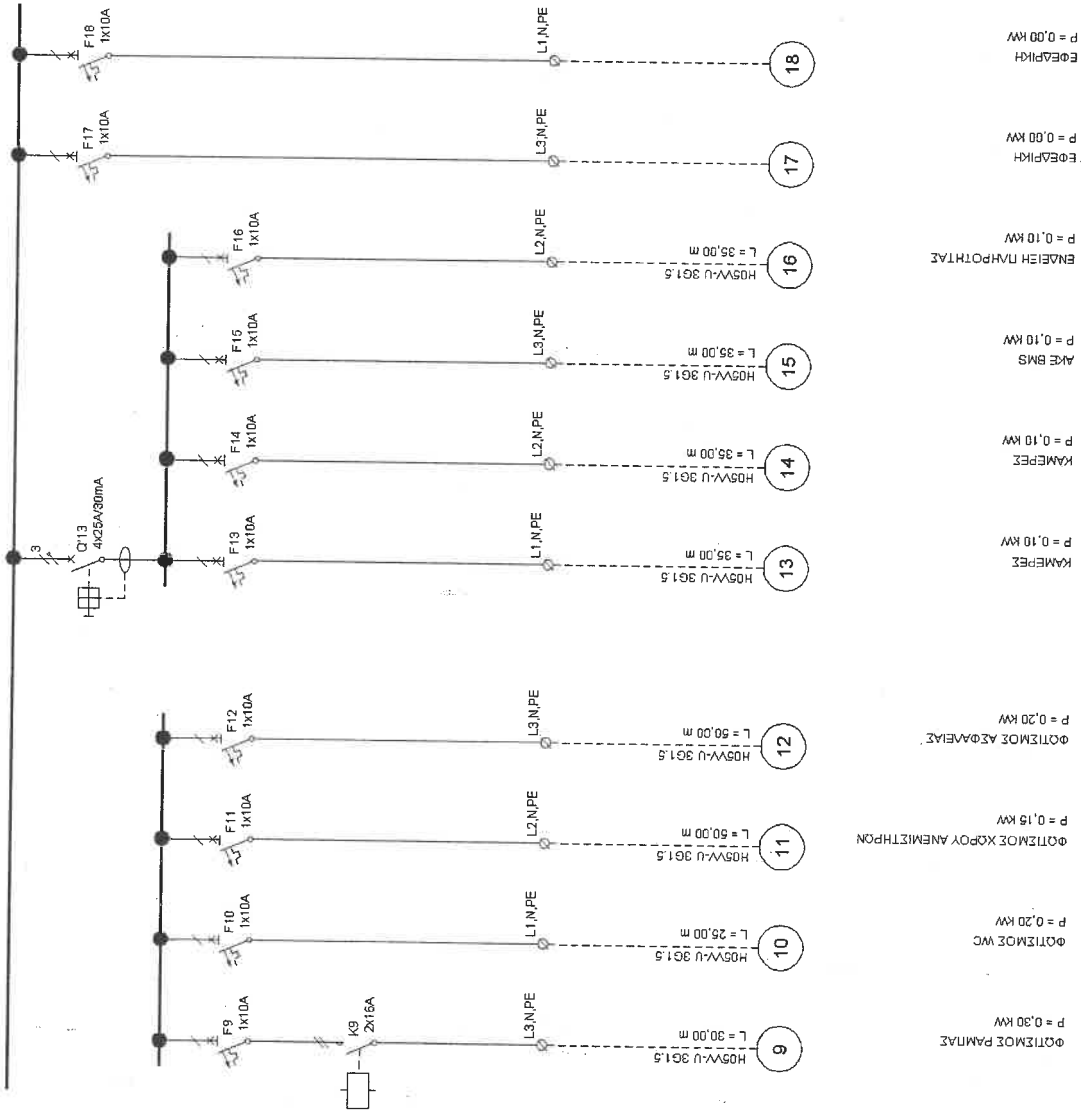
ΦΩΤΙΣΜΟΣ ΓΚΑΡΑΖ
P = 0,30 kW

ΦΩΤΙΣΜΟΣ ΓΚΑΡΑΖ
P = 0,30 kW

ΦΩΤΙΣΜΟΣ ΠΑΡΚΙΝΓΑΣ
P = 0,60 kW

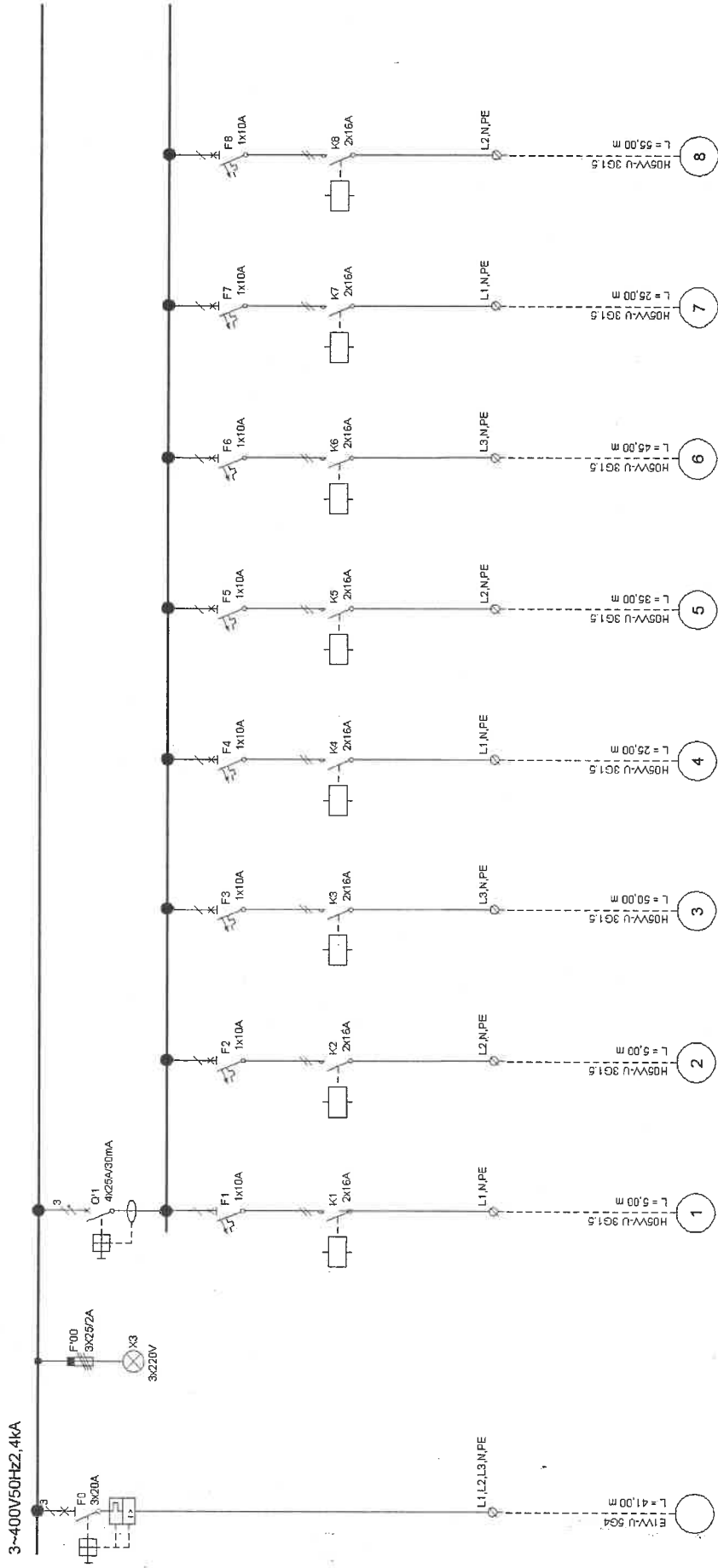
ΤΥΠΟΣ ΠΙΝΑΚΑ : ΕΠΙΤΟΙΧΟΣ ΜΕΤΑΛΛΙΚΟΣ ΤΥΠΟΥ STAB
ΒΑΣΙΜΟΣ ΠΡΟΣΤΑΣΙΑΣ : IP23

NO	Αναβέβληση	2	Ημερομηνία	3	Μελετήθηκε από Ειχερίδης από Ημερομηνία 3/10/2008	Π.ΕΦ.ΥΠΓ ΠΙΝΑΚΑΣ Ε.Φ. ΥΠΟΓΕΙΟΥ Γ Ti-Soft	GARAGE BOLOS	Αναθ.	Σελίδα	1	2	6
	Αναβέβληση							Συνέγραψε				



ΤΥΠΟΣ ΠΙΝΑΚΑ : ΕΠΙΤΟΙΧΟΣ ΜΕΤΑΛΛΙΚΟΣ ΤΥΠΟΥ STAB
ΒΑΘΜΟΣ ΠΡΟΣΤΑΣΙΑΣ : IP23

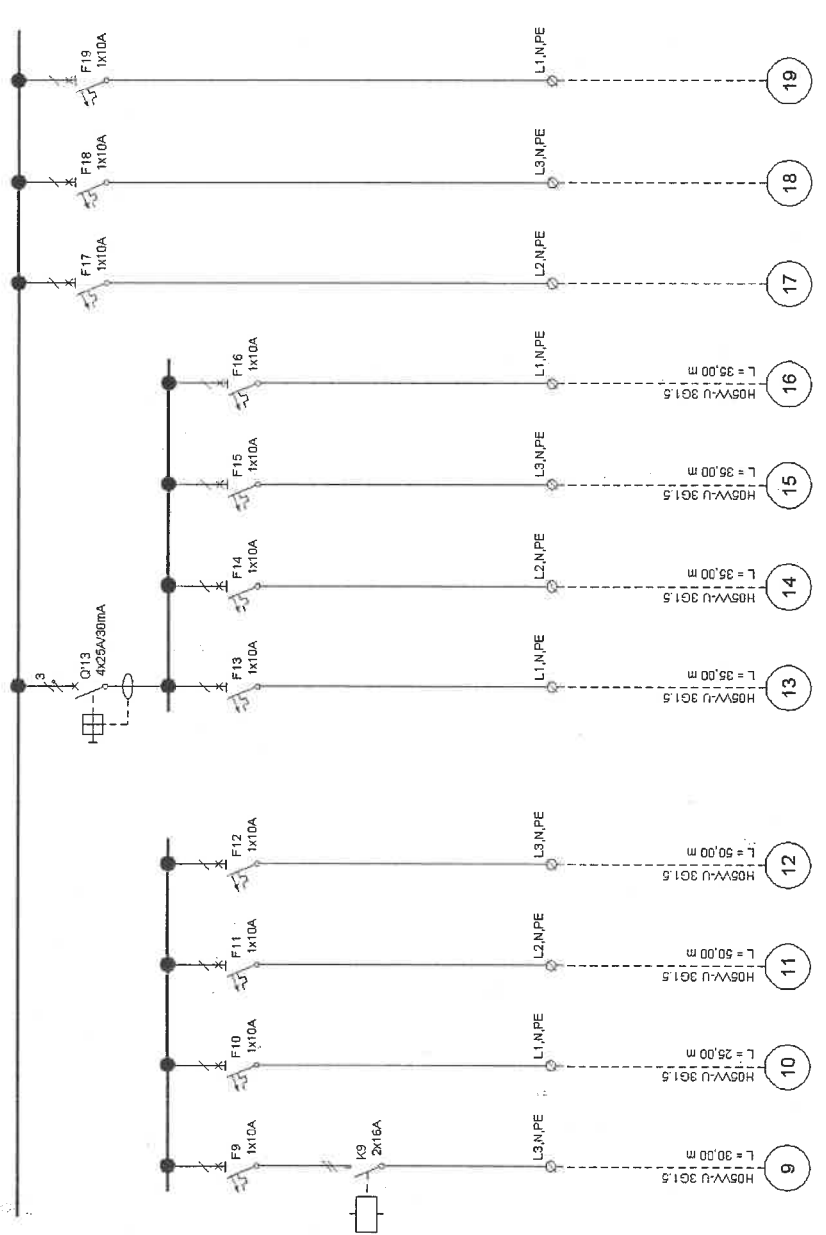
NO	Ανεβούρτη :	2	3	4	5	6
	Ημερομηνία :					
Μελετήθηκε από :		3				
Ελέγχθηκε από :		3				
Ημερομηνία :		3/10/2008				
Π.ΕΦ.ΥΠΓ		ΠΙΝΑΚΑΣ Ε.Φ. ΥΠΟΓΕΙΟΥ Γ		GARAGE BOLOS		
Ti-Soft		Ti-Soft		Π.ΕΦ.ΥΠΓ		
Αναθ.		Σελίδα		2		
Συντάκτης		Σελίδα		2		



ΑΙΘΗΣΗ ΠΙΝΑΚΑ ΑΠΟ ΠΙΝΑΚΑ ΤΡΕΦ P=3,76 kW	2	Μικροπλήρες	Μικροπλήρες από	Π.ΕΦ.ΥΠΔ	1	Ανοθ.	Σελίδα
ΦΩΤΙΣΜΟΣ ΚΑΜΑΚΟΣΤΑΣΙΟΥ P = 0,15 kW	3	Μικροπλήρες	Ελαφθές από	ΠΙΝΑΚΑΣ Ε.Φ. ΥΠΟΓΕΙΟΥ Δ	1	Ανοθ.	Σελίδα
ΦΩΤΙΣΜΟΣ ΚΑΜΑΚΟΣΤΑΣΙΟΥ P = 0,25 kW	3	Μικροπλήρες	Μικροπλήρες	Τi-Soft	2	Ανοθ.	Σελίδα
ΦΩΤΙΣΜΟΣ ΚΑΜΑΚΟΣΤΑΣΙΟΥ P = 0,30 kW	4	Μικροπλήρες	Μικροπλήρες	Π.ΕΦ.ΥΠΔ	5	Ανοθ.	Σελίδα
ΦΩΤΙΣΜΟΣ ΚΑΜΑΚΟΣΤΑΣΙΟΥ P = 0,25 kW	5	Μικροπλήρες	Μικροπλήρες	Π.ΕΦ.ΥΠΔ	6	Ανοθ.	Σελίδα
ΦΩΤΙΣΜΟΣ ΚΑΜΑΚΟΣΤΑΣΙΟΥ P = 0,30 kW	6	Μικροπλήρες	Μικροπλήρες	Π.ΕΦ.ΥΠΔ	6	Ανοθ.	Σελίδα
ΦΩΤΙΣΜΟΣ ΚΑΜΑΚΟΣΤΑΣΙΟΥ P = 0,30 kW	7	Μικροπλήρες	Μικροπλήρες	Π.ΕΦ.ΥΠΔ	6	Ανοθ.	Σελίδα
ΦΩΤΙΣΜΟΣ ΚΑΜΑΚΟΣΤΑΣΙΟΥ P = 0,60 kW	8	Μικροπλήρες	Μικροπλήρες	Π.ΕΦ.ΥΠΔ	6	Ανοθ.	Σελίδα

ΤΥΠΟΣ ΠΙΝΑΚΑ : ΕΠΙΘΟΚΟΣ ΜΕΤΑΛΛΙΚΟΣ ΤΥΠΟΥ STAB
ΒΑΘΜΟΣ ΠΡΟΣΤΑΣΙΑΣ : IP23

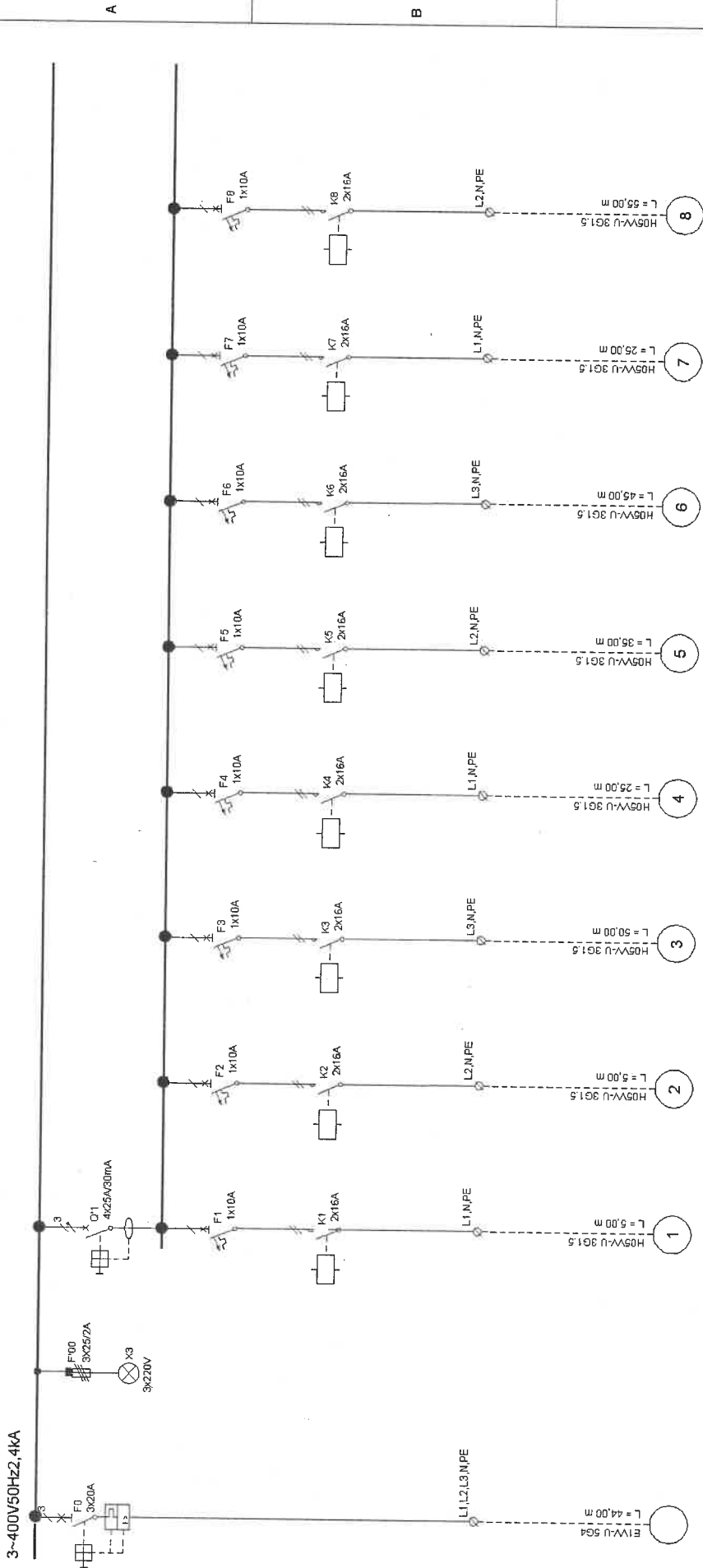
Ανοθεωρήσει		Μικροπλήρες		Π.ΕΦ.ΥΠΔ		GARAGE BOLOS	
No	Ανοθεωρήσει	Μικροπλήρες	Μικροπλήρες	ΠΙΝΑΚΑΣ Ε.Φ. ΥΠΟΓΕΙΟΥ Δ	Π.ΕΦ.ΥΠΔ	Ανοθ.	Σελίδα
FORM-A31 (420X297)		3/10/2008	3/10/2008				1
							2



9	ΦΩΤΙΣΜΟΣ ΠΑΡΚΑΔΙΩΝ	P = 0,30 kW
10	ΦΩΤΙΣΜΟΣ ΑΠΟΘΗΚΗΣ	P = 0,20 kW
11	ΦΩΤΙΣΜΟΣ ΧΩΡΟΥ ΑΝΕΜΙΣΤΗΡΩΝ	P = 0,15 kW
12	ΦΩΤΙΣΜΟΣ ΑΣΦΑΛΕΙΑΣ	P = 0,20 kW
13	ΚΑΜΕΡΕΣ	P = 0,10 kW
14	ΚΑΜΕΡΕΣ	P = 0,10 kW
15	ΑΚΕ ΒΜΣ	P = 0,10 kW
16	ΕΝΔΕΙΞΗ ΠΛΗΡΟΤΗΤΙΑΣ	P = 0,10 kW
17	ΕΦΕΔΡΙΚΗ	P = 0,00 kW
18	ΕΦΕΔΡΙΚΗ	P = 0,00 kW
19	ΕΦΕΔΡΙΚΗ	P = 0,00 kW

ΤΥΠΟΣ ΠΙΝΑΚΑ : ΕΠΙΤΟΙΧΟΣ ΜΕΤΑΛΛΙΚΟΣ ΤΥΠΟΥ STAB
ΒΑΘΜΟΣ ΠΡΟΣΤΑΣΙΑΣ : IP23

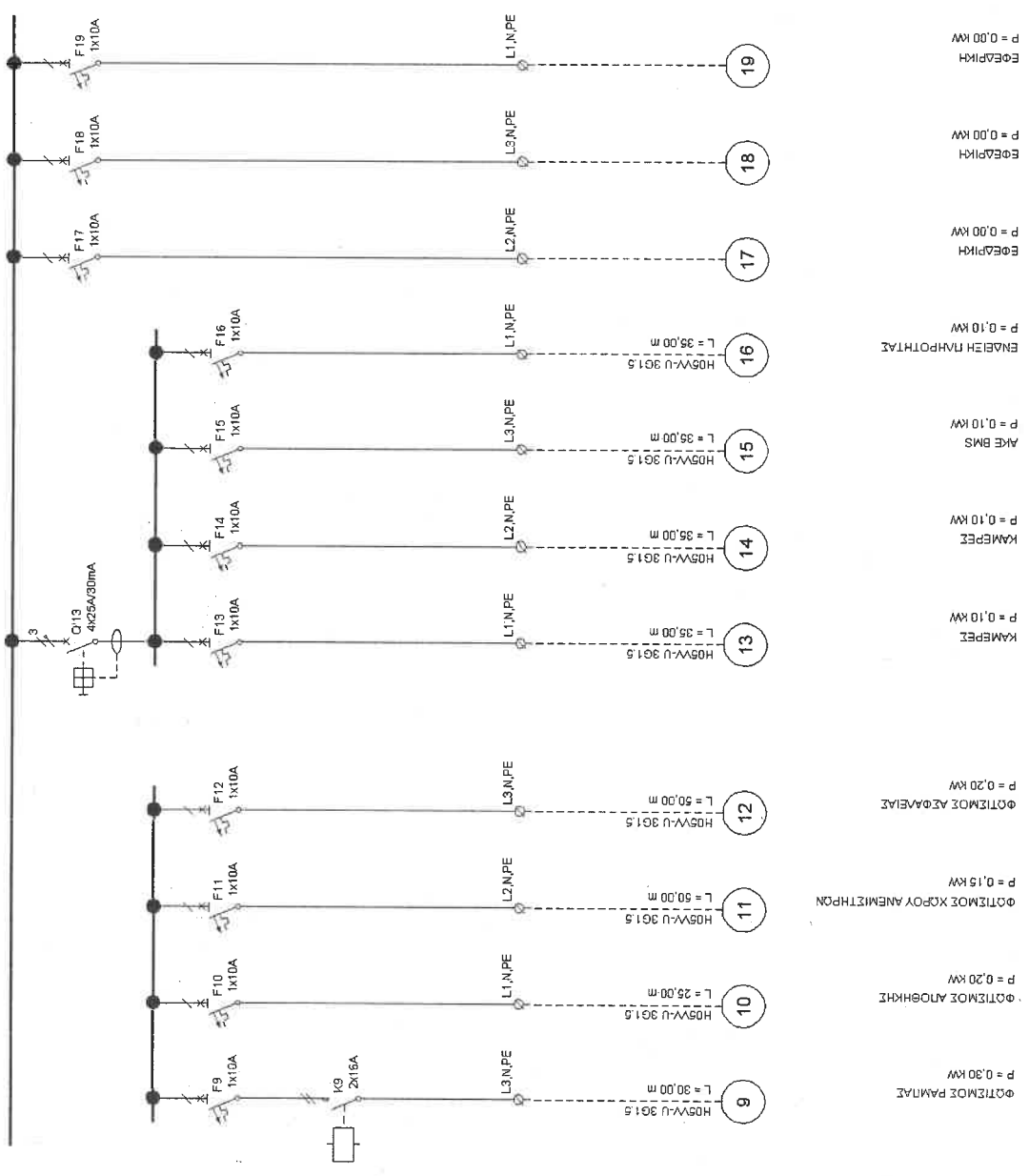
No	Αναθεώρηση	2	3	4	5	6
	Ημερομηνία					
Π.Ε.Φ.ΥΠΔ		Μελετήθηκε από	GARAGE BOLOS			
ΠΙΝΑΚΑΣ Ε.Φ. ΥΠΟΓΕΙΟΥ Δ		Ελέγχθηκε από	Π.Ε.Φ.ΥΠΔ			
Ti-Soft		Ημερομηνία	Ti-Soft			
		31/01/2008				
			Ανεβ. Σελίδα 2			
			Συντάκτης			



ΚΑΤΑΝΟΜΗ	ΜΑΡΚΑ	ΠΡΟΣΤΑΣΙΑ	ΙΣΧΥΣ (kW)	ΜΕΤΡΗΣΗ
ΑΦΕΙΝ ΠΙΝΑΚΑ	ΑΠΟ ΠΙΝΑΚΑ ΤΠΕΦ		P = 3,76 kW	
ΦΟΤΙΣΜΟΣ ΚΙΜΑΚΟΣΤΑΣΙΟΥ			P = 0,10 kW	
ΦΟΤΙΣΜΟΣ ΚΙΜΑΚΟΣΤΑΣΙΟΥ			P = 0,15 kW	
ΦΟΤΙΣΜΟΣ ΚΙΜΑΚΟΣΤΑΣΙΟΥ			P = 0,26 kW	
ΦΟΤΙΣΜΟΣ ΓΚΑΡΑΖ			P = 0,30 kW	
ΦΟΤΙΣΜΟΣ ΓΚΑΡΑΖ			P = 0,25 kW	
ΦΟΤΙΣΜΟΣ ΓΚΑΡΑΖ			P = 0,30 kW	
ΦΟΤΙΣΜΟΣ ΓΚΑΡΑΖ			P = 0,30 kW	
ΦΟΤΙΣΜΟΣ ΡΑΜΠΑΣ			P = 0,60 kW	

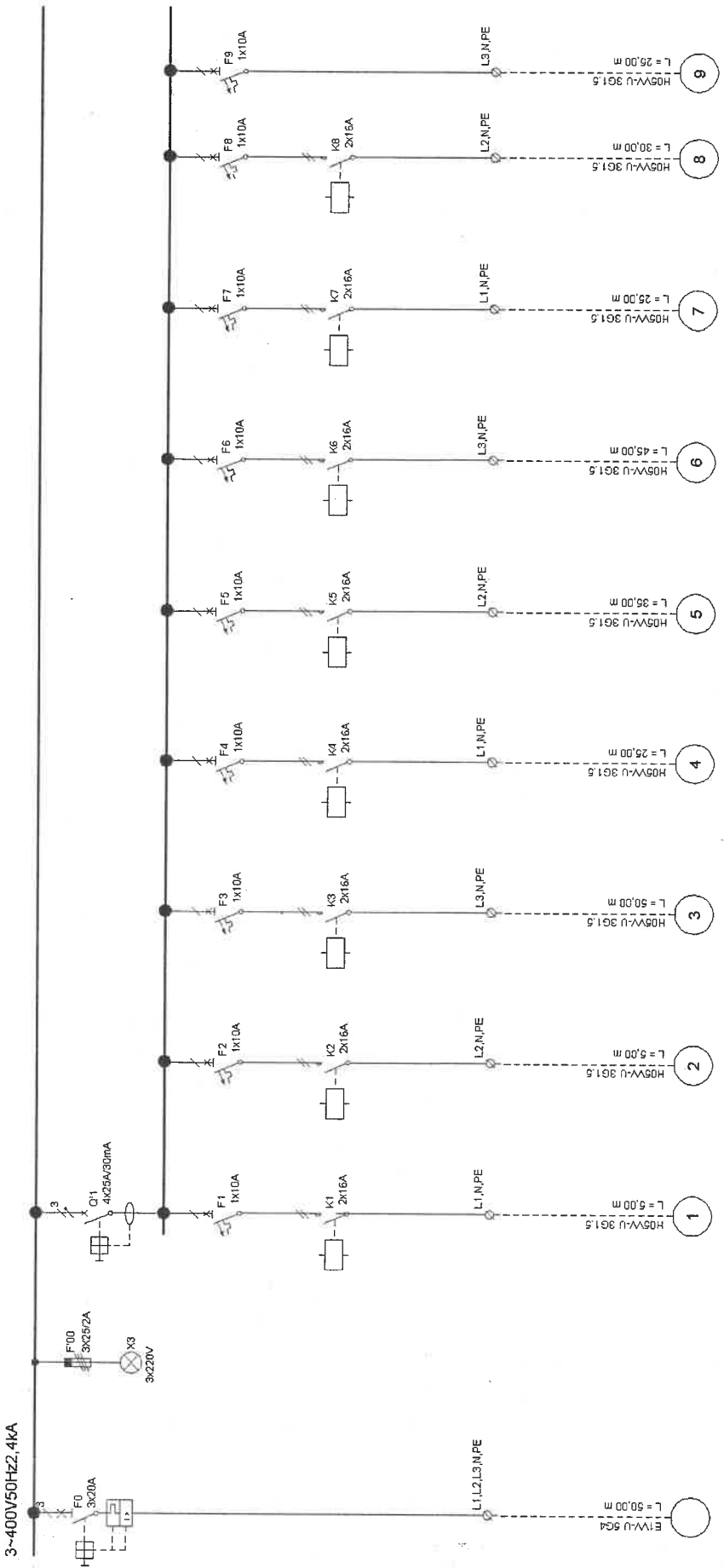
ΤΥΠΟΣ ΠΙΝΑΚΑ : ΕΠΙΤΟΧΟΣ ΜΕΤΑΛΛΙΚΟΣ ΤΥΠΟΥ STAB
ΒΑΘΜΟΣ ΠΡΟΣΤΑΣΙΑΣ : IP23

NO	Αναθεωρήσει	ΤΙΤΛΟΣ		Αριθμ	Σελίδα
		ΑΝΑΘΕΩΡΗΣΗ	ΑΝΑΘΕΩΡΗΣΗ		
		Μικρή/μεγάλη από	Μικρή/μεγάλη από		1
		Ελέγθηκε από	Ελέγθηκε από		2
		Ημερομηνία	Ημερομηνία		
		31/02/2008	31/02/2008		
		Π.Ε.Φ.ΥΠΕ		6	
		ΠΙΝΑΚΑΣ Ε.Φ. ΥΠΟΓΕΙΟΥ Ε		5	
		Ti-Soft		4	
		GARAGE BOLOS		3	
		Π.Ε.Φ.ΥΠΕ		2	
		ΑΠΟ ΠΙΝΑΚΑ ΤΠΕΦ		1	
		ΑΝΑΘΕΩΡΗΣΗ		0	



ΤΥΠΟΣ ΠΙΝΑΚΑ : ΕΠΙΤΟΙΧΟΣ ΜΕΤΑΛΛΙΚΟΣ ΤΥΠΟΥ STAB
ΒΑΘΜΟΣ ΠΡΟΣΤΑΣΙΑΣ : IP23

No	Αντιβελήρηση	2	3	4	5	6	
	Ημερομηνία						
ΦΩΤΙΣΜΟΣ ΠΑΡΝΑΣ		P = 0,30 kW	L = 30,00 m	L3,N,PE	9	ΦΩΤΙΣΜΟΣ ΠΑΡΝΑΣ	
ΦΩΤΙΣΜΟΣ ΑΠΟΘΗΚΗΣ							
ΦΩΤΙΣΜΟΣ ΧΩΡΟΥ ΑΝΕΜΙΣΤΗΡΩΝ		P = 0,15 kW	L = 50,00 m	L2,N,PE	11	ΦΩΤΙΣΜΟΣ ΧΩΡΟΥ ΑΝΕΜΙΣΤΗΡΩΝ	
ΦΩΤΙΣΜΟΣ ΑΣΦΑΛΕΙΑΣ							
ΦΩΤΙΣΜΟΣ ΑΣΦΑΛΕΙΑΣ		P = 0,20 kW	L = 50,00 m	L3,N,PE	12	ΦΩΤΙΣΜΟΣ ΑΣΦΑΛΕΙΑΣ	
ΚΑΜΕΡΕΣ							
ΚΑΜΕΡΕΣ		P = 0,10 kW	L = 35,00 m	L2,N,PE	14	ΚΑΜΕΡΕΣ	
ΑΚΕ ΒΜΣ							
ΑΚΕ ΒΜΣ		P = 0,10 kW	L = 35,00 m	L3,N,PE	15	ΑΚΕ ΒΜΣ	
ΕΝΔΕΙΞΗ ΠΛΗΡΟΤΗΤΑΣ							
ΕΝΔΕΙΞΗ ΠΛΗΡΟΤΗΤΑΣ		P = 0,10 kW	L = 35,00 m	L1,N,PE	16	ΕΝΔΕΙΞΗ ΠΛΗΡΟΤΗΤΑΣ	
ΕΦΑΡΜΗ							
ΕΦΑΡΜΗ		P = 0,00 kW	L2,N,PE	17	17	ΕΦΑΡΜΗ	
ΕΦΑΡΜΗ							
ΕΦΑΡΜΗ		P = 0,00 kW	L3,N,PE	18	18	ΕΦΑΡΜΗ	
ΕΦΑΡΜΗ							
ΕΦΑΡΜΗ		P = 0,00 kW	L1,N,PE	19	19	ΕΦΑΡΜΗ	
ΕΦΑΡΜΗ							
GARAGE BOLOS		Π.ΕΦ.ΥΠΕ				Αντβ.	Σελίδα
Π.ΕΦ.ΥΠΕ		Π.ΕΦ.ΥΠΕ				2	Συνολικά
Π.ΕΦ.ΥΠΕ		Ti-Soft				6	



ΑΦΙΣΤΗ ΠΙΝΑΚΑ
ΑΠΟ ΠΙΝΑΚΑ ΤΤΕΦ
P=8,43 kW
L=50,00 m
H05V-U 9G1.5
L1,L2,L3,N,PE

ΦΩΤΙΣΜΟΣ ΚΙΜΑΚΟΣΤΑΣΙΟΥ
P=0,15 kW
L=5,00 m
H05V-U 9G1.5
L2,N,PE

ΦΩΤΙΣΜΟΣ ΚΙΜΑΚΟΣΤΑΣΙΟΥ
P=0,25 kW
L=50,00 m
H05V-U 9G1.5
L3,N,PE

ΦΩΤΙΣΜΟΣ ΓΚΑΡΑΖ
P=0,30 kW
L=25,00 m
H05V-U 9G1.5
L1,N,PE

ΦΩΤΙΣΜΟΣ ΓΚΑΡΑΖ
P=0,25 kW
L=35,00 m
H05V-U 9G1.5
L2,N,PE

ΦΩΤΙΣΜΟΣ ΓΚΑΡΑΖ
P=0,30 kW
L=45,00 m
H05V-U 9G1.5
L3,N,PE

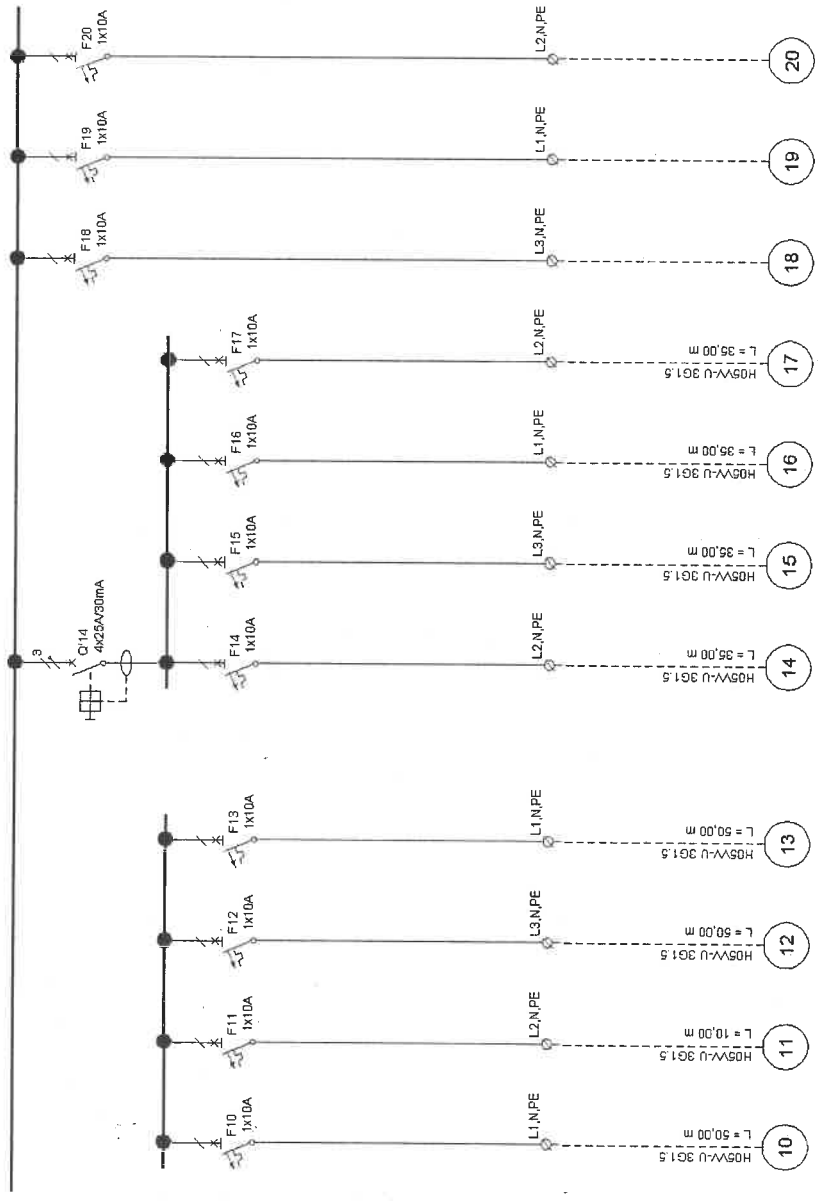
ΦΩΤΙΣΜΟΣ ΓΚΑΡΑΖ
P=0,30 kW
L=25,00 m
H05V-U 9G1.5
L1,N,PE

ΦΩΤΙΣΜΟΣ ΠΑΜΠΛΑΣ
P=0,30 kW
L=30,00 m
H05V-U 9G1.5
L2,N,PE

ΦΩΤΙΣΜΟΣ ΑΠΟΘΗΚΗΣ
P=0,20 kW
L=25,00 m
H05V-U 9G1.5
L3,N,PE

ΤΥΠΟΣ ΠΙΝΑΚΑ : ΕΠΙΤΟΙΧΟΣ ΜΕΤΑΛΛΙΚΟΣ ΤΥΠΟΥ STAB
ΒΑΘΜΟΣ ΠΡΟΣΤΑΣΙΑΣ : IP23

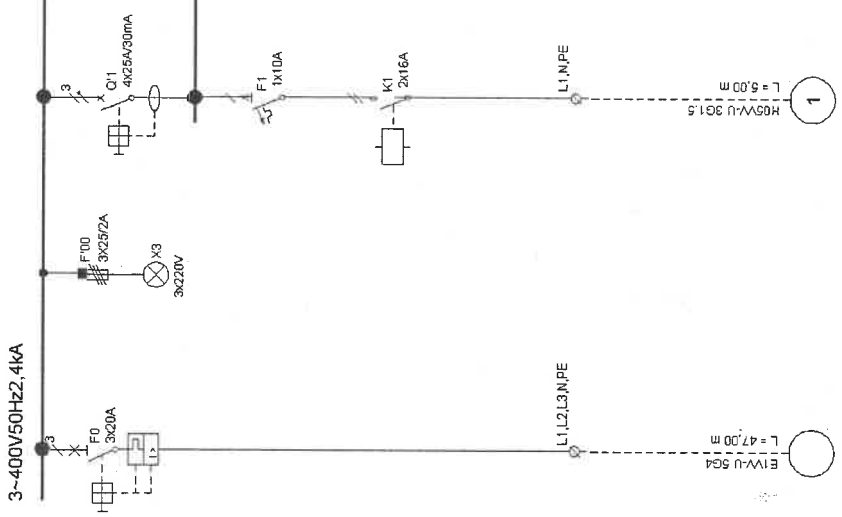
No	Αναθεώρηση	2	3	4	5	6
	Ημερομηνία	2				
Μεταφέρθηκε από						
Ειχθέντε από						
Ημερομηνία		31/07/2008				
Π.Ε.Φ. ΥΠΖ		Π.Ε.Φ. ΥΠΖ				
ΠΙΝΑΚΑΣ Ε.Φ. ΥΠΟΓΕΙΟΥ Ζ		Ti-Soft				
GARAGE BOLOS		GARAGE BOLOS				
Αναθ.	Σελίδα					1
	Συνολικά					2



10	H05VV-U 3G1.5	L = 50,00 m	L1,N,PE	ΦΟΤΙΣΜΟΣ ΚΑΡΟΥ ΑΝΕΜΙΣΤΗΡΩΝ	P = 0,15 kW
11	H05VV-U 3G1.5	L = 10,00 m	L2,N,PE	ΦΟΤΙΣΜΟΣ ΚΑΡΟΥ ΜΗΧΑΝΟΣΤΑΣΙΩΝ ΑΝΕΚΥΣΤΗΡΩΝ	P = 0,15 kW
12	H05VV-U 3G1.5	L = 50,00 m	L3,N,PE	ΦΟΤΙΣΜΟΣ ΧΑΡΟΥ ΠΥΡΟΣΒΕΣΤΗΚΟΥ	P = 0,15 kW
13	H05VV-U 3G1.5	L = 50,00 m	L1,N,PE	ΦΟΤΙΣΜΟΣ ΑΣΦΑΛΕΙΑΣ	P = 0,20 kW
14	H05VV-U 3G1.5	L = 35,00 m	L2,N,PE	ΚΑΜΕΡΕΣ	P = 0,10 kW
15	H05VV-U 3G1.5	L = 35,00 m	L3,N,PE	ΚΑΜΕΡΕΣ	P = 0,10 kW
16	H05VV-U 3G1.5	L = 35,00 m	L1,N,PE	ΑΚΕ ΒΜΣ	P = 0,10 kW
17	H05VV-U 3G1.5	L = 35,00 m	L2,N,PE	ΕΝΔΕΙΞΗ ΠΛΗΡΟΤΗΤΑΣ	P = 0,10 kW
18			L3,N,PE	ΕΦΑΡΜΗ	P = 0,00 kW
19			L1,N,PE	ΕΦΑΡΜΗ	P = 0,00 kW
20			L2,N,PE	ΕΦΑΡΜΗ	P = 0,00 kW

ΤΥΠΟΣ ΠΙΝΑΚΑ : ΕΠΙΤΟΧΟΣ ΜΕΤΑΛΛΙΚΟΣ ΤΥΠΟΥ STAB
ΒΑΘΜΟΣ ΠΡΟΣΤΑΣΙΑΣ : IP23

No	Ανεξάρτητη	2	3	4	5	6
	Ημερομηνία: 31/07/2008					
ΚΑΤΕΛΕΓΜΕΝΟ ΑΠΟ		Π.ΕΦ.ΥΠΖ		GARAGE BOLOS		Ανεφ.
ΕΛΕΓΧΘΗΚΕ ΑΠΟ		ΠΙΝΑΚΑΣ Ε.Φ. ΥΠΟΓΕΙΟΥ Ζ		Π.ΕΦ.ΥΠΖ		Σελίδα 2
Ημερομηνία: 31/07/2008		Ti-Soft				Συνολικά 2

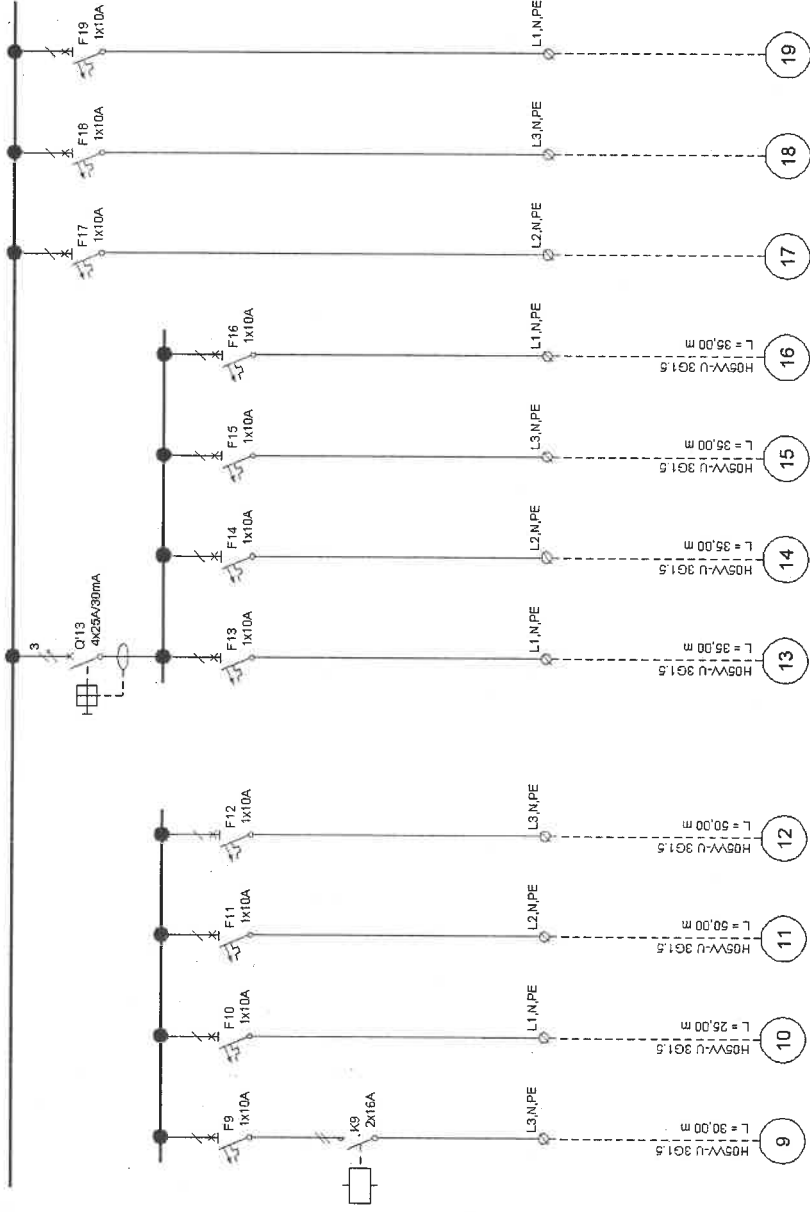


ΑΦΙΣΗ ΠΙΝΑΚΑ ΑΠΟ ΠΙΝΑΚΑ ΤΠΕΦ P = 3,76 kW

1	ΦΩΤΙΣΜΟΣ ΚΙΜΑΚΟΣΤΑΣΙΟΥ	P = 0,10 kW
2	ΦΩΤΙΣΜΟΣ ΚΙΜΑΚΟΣΤΑΣΙΟΥ	P = 0,15 kW
3	ΦΩΤΙΣΜΟΣ ΚΙΜΑΚΟΣΤΑΣΙΟΥ	P = 0,25 kW
4	ΦΩΤΙΣΜΟΣ ΓΚΑΡΑΖ	P = 0,30 kW
5	ΦΩΤΙΣΜΟΣ ΓΚΑΡΑΖ	P = 0,25 kW
6	ΦΩΤΙΣΜΟΣ ΓΚΑΡΑΖ	P = 0,30 kW
7	ΦΩΤΙΣΜΟΣ ΓΚΑΡΑΖ	P = 0,30 kW
8	ΦΩΤΙΣΜΟΣ ΠΑΜΠΛΑΣ	P = 0,80 kW

ΤΥΠΟΣ ΠΙΝΑΚΑ : ΕΠΙΤΟΙΧΟΣ ΜΕΤΑΛΛΙΚΟΣ ΤΥΠΟΥ ΣΤΑΒ
 ΒΑΘΜΟΣ ΠΡΟΣΤΑΣΙΑΣ : IP23

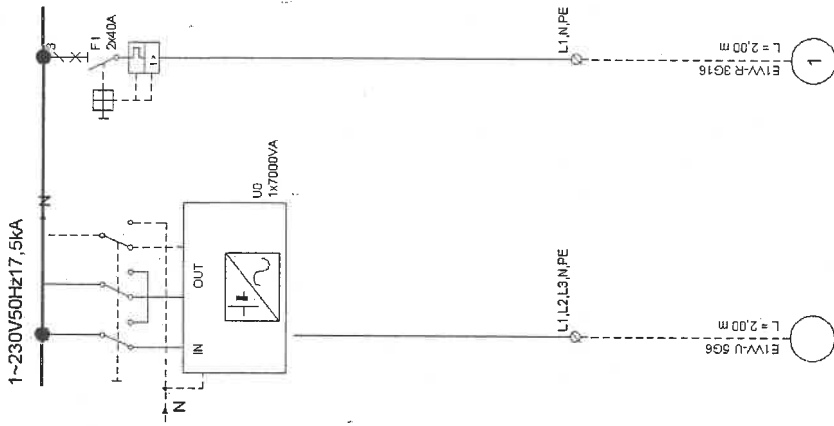
ΑΝΘ	Σελίδα	1	6
	Συνόψιση	2	
GARAGE BOLOS			
Π.Ε.Φ. ΥΠΣΤ			
Μελετήθηκε από			
Επαλήθευσε από			
Ημερομηνία		3	
Αναθεώρηση		2	
Π.Ε.Φ. ΥΠΣΤ			
ΠΙΝΑΚΑΣ Ε.Φ. ΥΠΟΓΕΙΟΥ ΣΤ			
Ti-Soft		4	
Π.Ε.Φ. ΥΠΣΤ		5	
Π.Ε.Φ. ΥΠΣΤ		6	



ΦΩΤΙΣΜΟΣ ΠΑΡΝΑΣ	P = 0,30 kW	L = 30,00 m	H05V-U 3G1.5	L3,N,PE
ΦΩΤΙΣΜΟΣ ΑΠΟΘΗΚΗΣ	P = 0,20 kW	L = 25,00 m	H05V-U 3G1.5	L1,N,PE
ΦΩΤΙΣΜΟΣ ΧΡΟΥ ΑΝΕΜΙΣΤΗΡΩΝ	P = 0,15 kW	L = 50,00 m	H05V-U 3G1.5	L2,N,PE
ΦΩΤΙΣΜΟΣ ΑΣΦΑΛΕΙΑΣ	P = 0,20 kW	L = 50,00 m	H05V-U 3G1.5	L3,N,PE
ΚΑΜΕΡΕΣ	P = 0,10 kW	L = 35,00 m	H05V-U 3G1.5	L1,N,PE
ΚΑΜΕΡΕΣ	P = 0,10 kW	L = 35,00 m	H05V-U 3G1.5	L2,N,PE
ΑΚΕ ΒΜΣ	P = 0,10 kW	L = 35,00 m	H05V-U 3G1.5	L3,N,PE
ΕΝΔΕΙΞΗ ΠΑΡΗΡΟΤΗΤΑΣ	P = 0,10 kW	L = 35,00 m	H05V-U 3G1.5	L1,N,PE
ΕΦΑΡΙΧΗ	P = 0,00 kW			L2,N,PE
ΕΦΑΡΙΧΗ	P = 0,00 kW			L3,N,PE
ΕΦΑΡΙΧΗ	P = 0,00 kW			L1,N,PE

ΤΥΠΟΣ ΠΙΝΑΚΑ : ΕΠΙΧΩΡΟΣ ΜΕΤΑΛΛΙΚΟΣ ΤΥΠΟΥ STAB
ΒΑΘΜΟΣ ΠΡΟΣΤΑΣΙΑΣ : IP23

No	Ανοθεώρηση	2	3	4	5	6
	Ημερομηνία	2				
Μελετήθηκε από		3		5		6
Ελέγχθηκε από		3		5		6
Ημερομηνία		3/10/2008		5		6
Τι-Soft		3		5		6
Π.ΕΦ.ΥΠ.Τ		3		5		6
ΠΙΝΑΚΑΣ Ε.Φ. ΥΠΟΓΕΙΟΥ ΣΤ		3		5		6
GARAGE BOLOS		3		5		6
Ανοθ		3		5		6
Σελίδα		3		5		6
Συνολικά		3		5		6

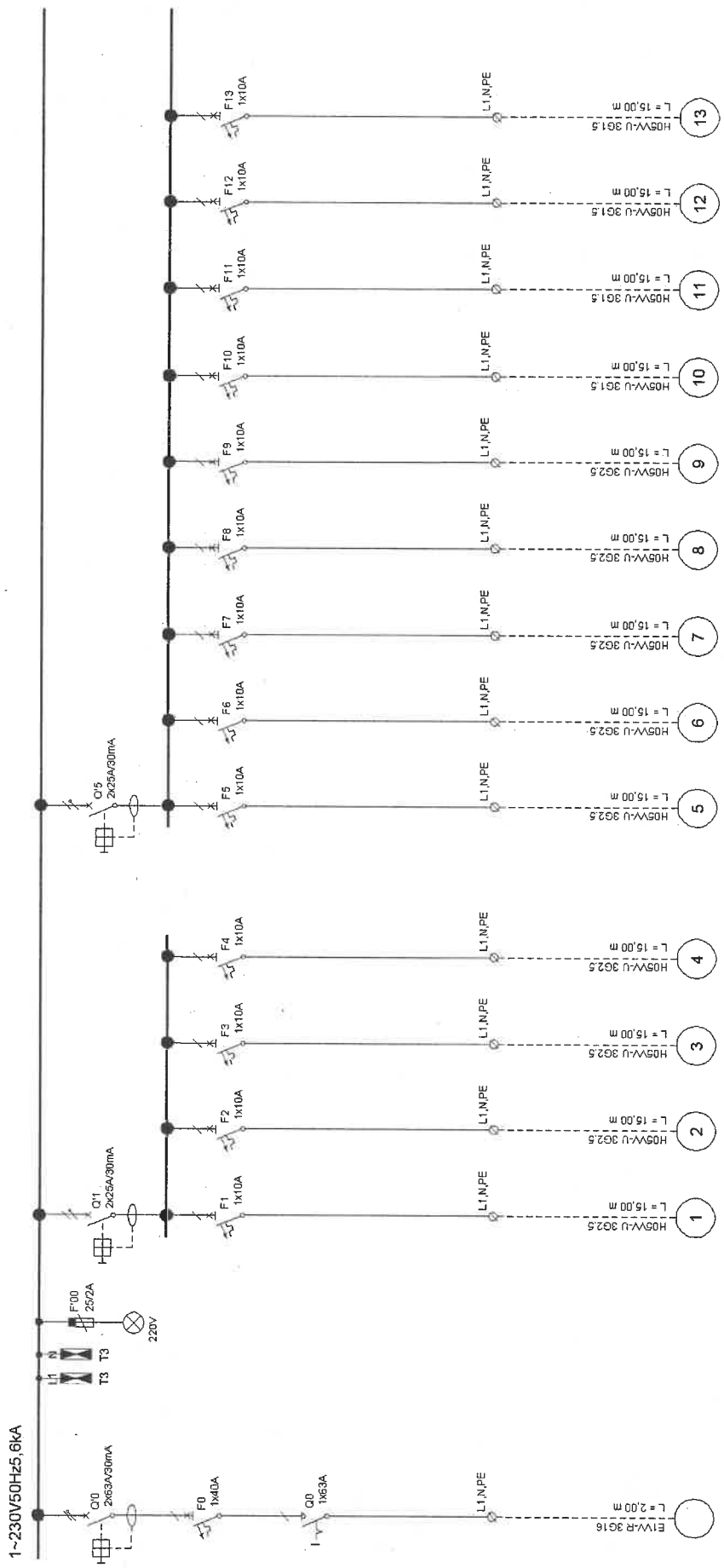


ΑΔΕΙΧΗ ΠΙΝΑΚΑ
ΑΠΟ ΠΙΝΑΚΑ: Π.ΕΦ.12
P=5,23 KW

Π.ΑΦ.12
P=4,75 KW

ΤΥΠΟΣ ΠΙΝΑΚΑ :
ΒΑΘΜΟΣ ΠΡΟΣΤΑΣΙΑΣ : IP23

NO	Αναθεώρηση	Παραπομπή	2	3	4	5	6	Αριθ.	Σελίδα	Συνολικά
ΑΔΕΙΧΗ ΠΙΝΑΚΑ			UPS			GARAGE BOLOS				
ΑΠΟ ΠΙΝΑΚΑ: Π.ΕΦ.12			ΜΟΝΑΔΕΣ UPS 4x40 2x20 1x10			UPS				
FORM-A31 (420X297)			Ti-Soft							



ΑΔΙΕΞΗ ΠΙΝΑΚΑ
ΑΠΟ ΠΙΝΑΚΑ UPS
P=5,10 kW
L= 2,00 m
EIVY-R 3G16
L1,N,PE

ΡΕΥΜΑΤΟΔΟΤΕΣ
P = 0,60 kW
L = 15,00 m
H05VV-U 3G2,5
L1,N,PE

ΡΕΥΜΑΤΟΔΟΤΕΣ
P = 0,60 kW
L = 15,00 m
H05VV-U 3G2,5
L1,N,PE

ΡΕΥΜΑΤΟΔΟΤΕΣ
P = 0,60 kW
L = 15,00 m
H05VV-U 3G2,5
L1,N,PE

ΡΕΥΜΑΤΟΔΟΤΕΣ
P = 0,60 kW
L = 15,00 m
H05VV-U 3G2,5
L1,N,PE

ΚΕΝΤΡΟ CC TV
P = 0,30 kW
L = 15,00 m
H05VV-U 3G2,5
L1,N,PE

ΚΕΝΤΡΟ ΣΥΣΤΗΜΑΤΟΣ ΣΤΑΘΕΥΣΗΣ
P = 0,30 kW
L = 15,00 m
H05VV-U 3G2,5
L1,N,PE

ΚΕΝΤΡΟ BMS
P = 0,30 kW
L = 15,00 m
H05VV-U 3G2,5
L1,N,PE

ΠΙΝΑΚΑΣ ΠΥΡΑΝΚΙΝΕΥΣΗΣ
P = 0,20 kW
L = 15,00 m
H05VV-U 3G2,5
L1,N,PE

ΜΕΤΑΦΟΝΙΚΟ ΚΕΝΤΡΟ
P = 0,50 kW
L = 15,00 m
H05VV-U 3G2,5
L1,N,PE

ΣΥΣΤΗΜΑ ΜΟΝΟΦΑΣΙΟΥ
P = 0,20 kW
L = 15,00 m
H05VV-U 3G1,5
L1,N,PE

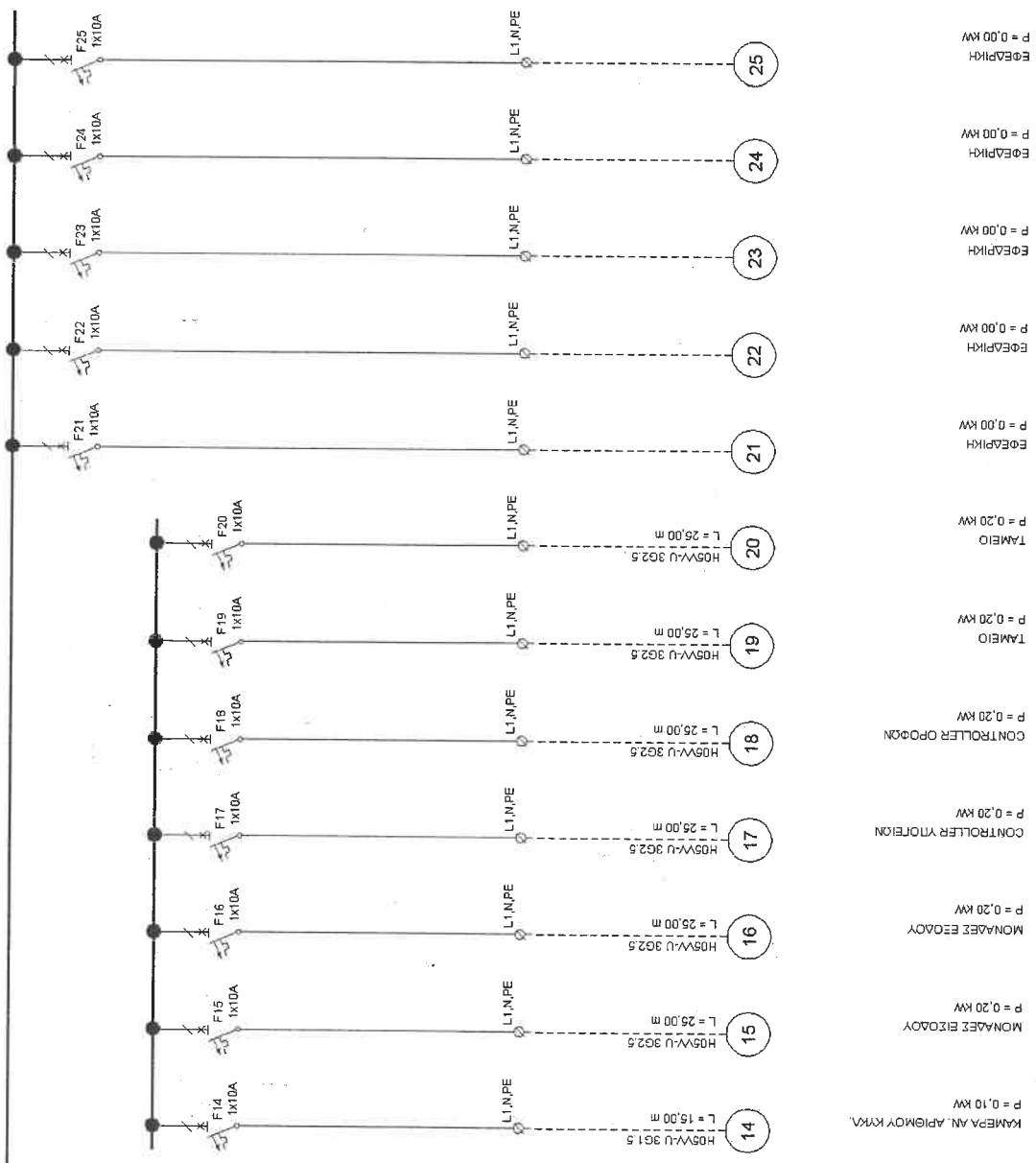
ΚΑΜΕΡΑ ΑΝ. ΑΡΙΘΜΟΥ ΚΥΚΛ.
P = 0,10 kW
L = 15,00 m
H05VV-U 3G1,5
L1,N,PE

ΚΑΜΕΡΑ ΑΝ. ΑΡΙΘΜΟΥ ΚΥΚΛ.
P = 0,10 kW
L = 15,00 m
H05VV-U 3G1,5
L1,N,PE

ΚΑΜΕΡΑ ΑΝ. ΑΡΙΘΜΟΥ ΚΥΚΛ.
P = 0,10 kW
L = 15,00 m
H05VV-U 3G1,5
L1,N,PE

ΤΥΠΟΣ ΠΙΝΑΚΑ : ΕΠΙΤΟΙΧΟΣ ΜΕΤΑΛΛΙΚΟΣ ΤΥΠΟΥ STAB
ΒΑΘΜΟΣ ΠΡΟΣΤΑΣΙΑΣ : IP23

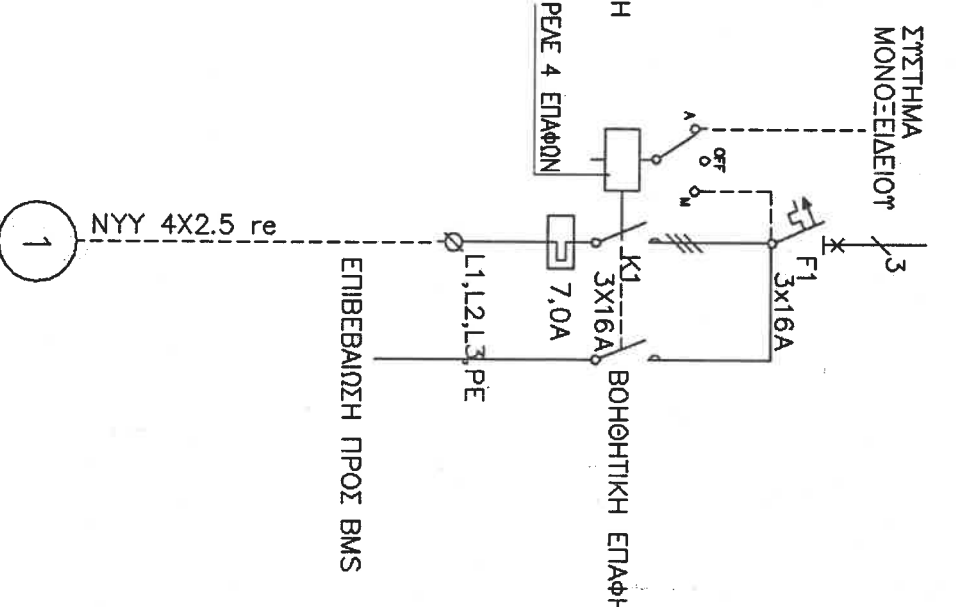
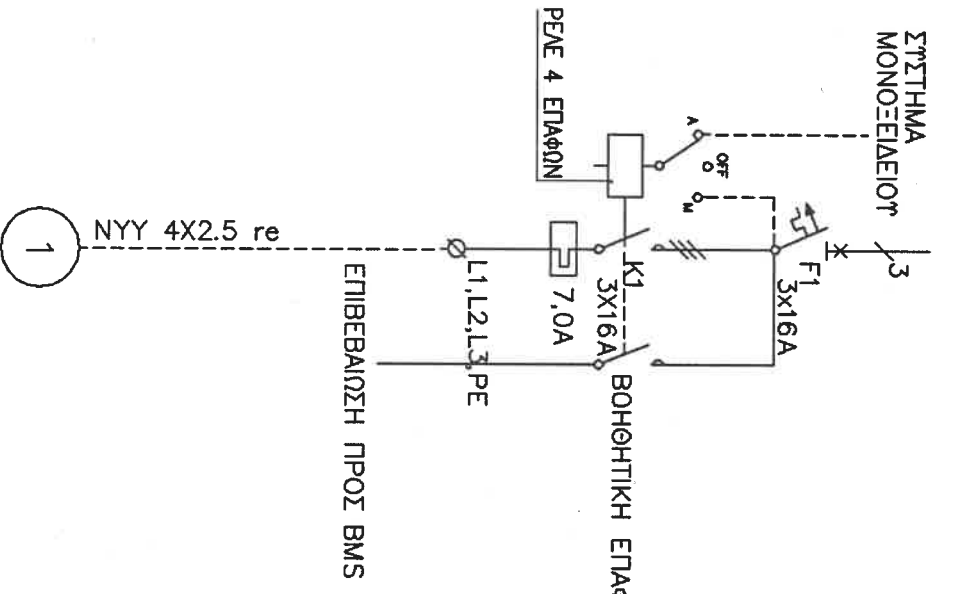
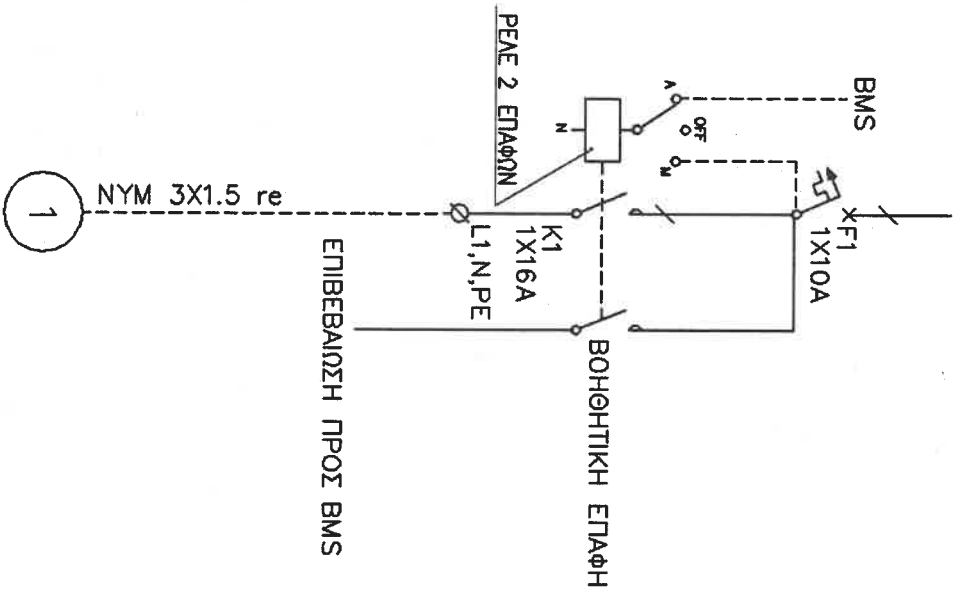
Μελετήθηκε από		3		6	
Ελέγχθηκε από		3		6	
Ημερομηνία		3		6	
9/10/2008		3		6	
Αριθμός		2		6	
Αριθμός/ημερομηνία		2		6	
FORM-A31 (420X297)		2		6	
Π.Α.Φ.Ι.Σ		4		6	
Α.Φ. ΙΣΤΕΓΙΟΥ		4		6	
Ti-Soft		4		6	
GARAGE BOLOS		5		6	
Π.Α.Φ.Ι.Σ		5		6	
Ανοθ.		5		6	
Σελίδα		5		6	
1		5		6	
Συνολικά		5		6	
2		5		6	



ΤΥΠΟΣ ΠΙΝΑΚΑ : ΕΠΙΤΟΙΧΟΣ ΜΕΤΑΛΛΙΚΟΣ ΤΥΠΟΥ STAB
 ΒΑΘΜΟΣ ΠΡΟΣΤΑΣΙΑΣ : IP23

No	Αναθεώρηση	2	Ημερομηνία	3	31/07/2008	Π.ΑΦ.ΙΣ Α.Φ.ΙΣΟΓΕΙΟΥ	GARAGE BOLOS	Αριθ.	Σελίδα	6
									2	
							Π.ΑΦ.ΙΣ	5	4	5
							Ti-Soft			

ΠΑΡΑΤΗΡΗΣΗ
 Η ΤΑΣΗ ΕΝΕΡΓΟΠΟΙΗΣΗΣ ΤΩΝ ΡΕΛΕ
 ΘΑ ΕΙΝΑΙ ΑΠΤΗ ΠΟΥ ΑΠΑΙΤΕΙΤΑΙ ΑΠΟ ΤΑ ΔΙΑΦΟΡΑ ΣΥΣΤΗΜΑΤΑ ΕΛΕΓΧΟΥ


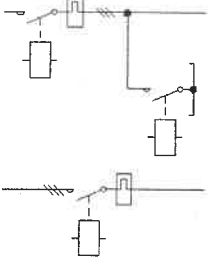
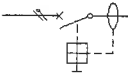
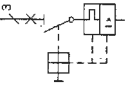
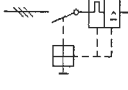
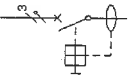

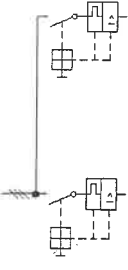
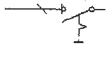


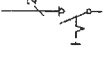
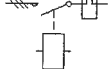
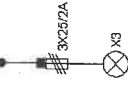
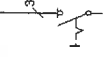


ΤΥΠΙΚΟΣ ΕΛΕΓΧΟΣ ΦΩΤΙΣΜΟΥ

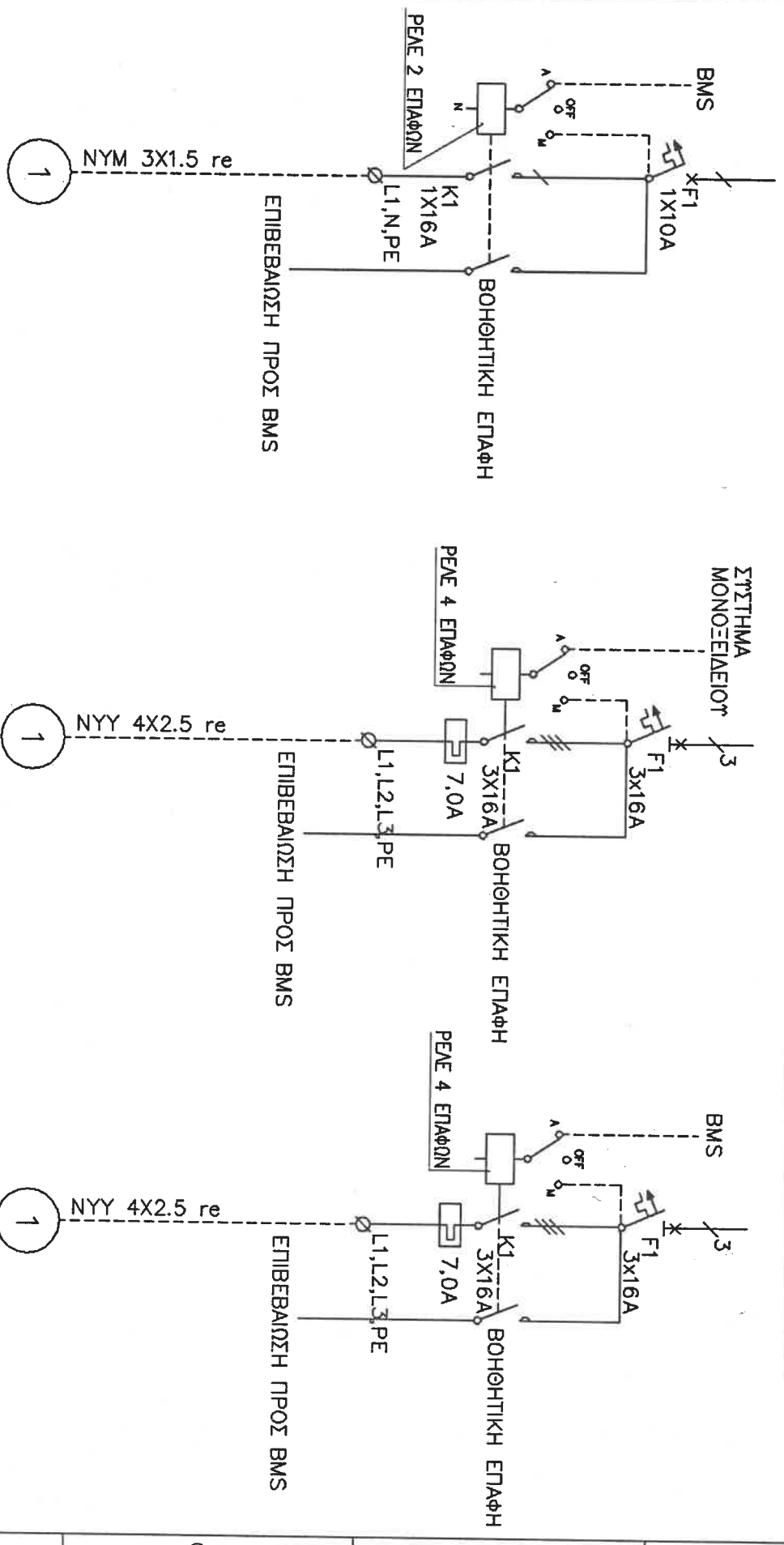
ΤΥΠΙΚΟΣ ΕΛΕΓΧΟΣ ΑΝΕΜΙΣΤΗΡΩΝ ΓΚΑΡΑΖ

ΤΥΠΙΚΟΣ ΕΛΕΓΧΟΣ ΑΝΕΜΙΣΤΗΡΩΝ WC
 ΚΑΙ ΑΝΕΜΙΣΤΗΡΩΝ ΓΥΡΚΑΛΑΣ

No	Αριθμός	Ημερομηνία	2	3	4	5	6
FORM-A31 (420X297)					Ti-Soft		
					ΤΥΠΙΚΕΣ ΑΥΤΟΜΕΡΕΙΕΣ ΔΙΑΣΤΑΣΕΩΣ ΡΕΛΕ ΕΛΕΓΧΟΥ		
					GARAGE BOLOS		

<p>ΑΠΑΓΩΓΟΣ ΚΕΡΑΥΝΙΚΩΝ ΡΕΥΜΑΤΩΝ ΤΥΠΟΥ T3</p> 	<p>ΕΚΚΙΝΗΣΗ ΔΥΟ ΤΑΧΥΤΗΤΩΝ ΜΕ ΘΕΡΜΙΚΑ</p> 	<p>2-ΠΟΛΙΚΟΣ ΑΥΤΟΜΑΤΟΣ ΔΙΑΚΟΠΤΗΣ ΔΙΑΡΡΟΗΣ</p> 		
<p>3-ΠΟΛΙΚΟΣ ΑΥΤΟΜΑΤΟΣ ΔΙΑΚΟΠΤΗΣ</p> 	<p>3-ΠΟΛΙΚΟΣ ΑΥΤΟΜΑΤΟΣ ΔΙΑΚΟΠΤΗΣ ΚΙΝΗΤΗΡΩΝ</p> 	<p>4-ΠΟΛΙΚΟΣ ΑΥΤΟΜΑΤΟΣ ΔΙΑΚΟΠΤΗΣ ΔΙΑΡΡΟΗΣ</p> 		
<p>3 Α-ΜΕΤΡΑ ΚΑΙ 3 ΜΩΣ ΕΝΤΑΣΗΣ</p> 	<p>ΣΕΤ ΔΥΟ 3-ΠΟΛ. ΑΥΤΟΜΑΤΩΝ ΔΙΑΚ. ΚΙΝΗΤΗΡΩΝ</p> 	<p>1-ΠΟΛΙΚΟΣ ΔΙΑΚΟΠΤΗΣ ΦΟΡΤΙΟΥ</p> 		
<p>2-ΠΟΛΙΚΟΣ ΠΗΛΕΧΕΙΡΙΖΟΜΕΝΟΣ ΔΙΑΚΟΠΤΗΣ</p> 	<p>ΕΝΔΕΙΚΤΙΚΗ ΛΥΧΝΙΑ ΣΤΟΥΣ ΖΥΓΟΥΣ</p> 	<p>2-ΠΟΛΙΚΟΣ ΔΙΑΚΟΠΤΗΣ ΦΟΡΤΙΟΥ</p> 		
<p>3-ΠΟΛΙΚΟΣ ΠΗΛΕΧΕΙΡ. ΔΙΑΚΟΠΤΗΣ ΜΕ ΘΕΡΜΙΚΑ</p> 	<p>3 ΕΝΔΕΙΚΤΙΚΕΣ ΛΥΧΝΙΕΣ ΣΤΟΥΣ ΖΥΓΟΥΣ</p> 	<p>3-ΠΟΛΙΚΟΣ ΔΙΑΚΟΠΤΗΣ ΦΟΡΤΙΟΥ</p> 		
<p>Μελετήθηκε από Ελέγχθηκε από Ημερομηνία 3/10/2008</p>			<p>ΥΠΟΜΝΗΜΑ ΗΛΕΚΤΡΙΚΩΝ ΣΥΜΒΟΛΩΝ</p> <p>Ti-Soft</p>	
<p>2</p>	<p>3</p>	<p>4</p>	<p>5</p>	<p>6</p>

ΠΑΡΑΤΗΡΗΣΗ
 Η ΤΑΣΗ ΕΝΕΡΓΟΠΟΙΗΣΗΣ ΤΩΝ ΡΕΛΕ
 ΘΑ ΕΙΝΑΙ ΑΥΤΗ ΠΟΥ ΑΠΑΙΤΕΙΤΑΙ ΑΠΟ ΤΑ ΔΙΑΦΟΡΑ ΣΥΣΤΗΜΑΤΑ ΕΛΕΓΧΟΥ

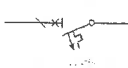
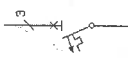
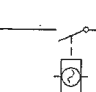
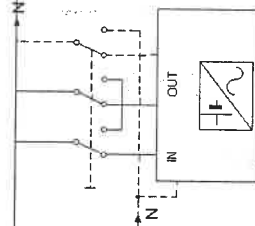
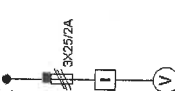


ΤΥΠΙΚΟΣ ΕΛΕΓΧΟΣ ΦΩΤΙΣΜΟΥ

ΤΥΠΙΚΟΣ ΕΛΕΓΧΟΣ ΑΝΕΜΙΣΤΗΡΩΝ ΓΚΑΡΑΖ

ΤΥΠΙΚΟΣ ΕΛΕΓΧΟΣ ΑΝΕΜΙΣΤΗΡΩΝ WC
 ΚΑΙ ΑΝΕΜΙΣΤΗΡΩΝ ΠΥΡΚΑΙΑΣ

No	Αντικείμενο	Μησοβλήτη	ΤΥΠΙΚΕΣ ΑΥΤΟΜΑΤΕΣ ΔΙΑΣΤΗΛΕΣ ΡΕΛΕ ΕΛΕΓΧΟΥ	Τι-Soft	GARAGE BOLOS
FORM-A31 (420X297)	2	3	4	5	6

<p>1-ΠΟΛΙΚΟΣ ΜΙΚΡΟ-ΑΥΤΟΜΑΤΟΣ ΔΙΑΚΟΠΤΗΣ</p> 					<p>Αριθ. Σελίδας 2</p> <p>Συνολικά 6</p>
<p>3-ΠΟΛΙΚΟΣ ΜΙΚΡΟ-ΑΥΤΟΜΑΤΟΣ ΔΙΑΚΟΠΤΗΣ</p> 					<p>ΥΠΟΜΝΗΜΑ ΗΛΕΚΤΡΙΚΩΝ ΣΥΜΒΟΛΩΝ</p>
<p>ΧΡΟΝΟΔΙΑΚΟΠΤΗΣ ΜΕ ΕΠΑΦΗ 220V-16A</p> 			<p>UPS 3Φ ΕΙΣΟΔΟΥ 1Φ ΕΞΟΔΟΥ ΜΕ ΕΝΣΩΜΑΤΩΜΕΝΕΣ ΜΠΑΤΑΡΙΕΣ 10min</p> 		<p>Μελετήθηκε από Ελέγχθηκε από Ημερομηνία 31/12/2008</p>
<p>1 V-ΜΕΤΡΟ ΜΕ ΕΠΙΛΟΓΙΚΟ ΔΙΑΚΟΠΤΗ</p> 					<p>Ημερομηνία 2</p>

GARAGE BOLOS

ΥΠΟΜΝΗΜΑ ΗΛΕΚΤΡΙΚΩΝ ΣΥΜΒΟΛΩΝ

Ti-Soft

4

5

6