

 ΕΛΛΗΝΙΚΗ ΔΗΜΟΚΡΑΤΙΑ ΝΟΜΟΣ ΜΑΓΝΗΣΙΑΣ	
Αναθέτουσα Αρχή	ΔΗΜΟΣ ΒΟΛΟΥ
Υπηρεσία, που διενεργεί το διαγωνισμό	Δ/ΝΣΗ ΤΕΧΝΙΚΩΝ ΥΠΗΡΕΣΙΩΝ
ΣΥΜΒΑΣΗ	«ΠΡΟΜΗΘΕΙΑ ΑΥΤΟΜΑΤΩΝ ΗΛΕΚΤΡΟΚΙΝΗΤΩΝ ΒΥΘΙΖΟΜΕΝΩΝ ΜΠΑΡΩΝ ΠΕΖΟΔΡΟΜΙΟΥ»
ΠΡΟΫΠΟΛΟΓΙΣΜΟΣ	37.448,00€ συμπεριλαμβανομένου του ΦΠΑ 24%
CPV	34926000-4
<p>Διακήρυξη Συνοπτικού Διαγωνισμού για την ανάθεση σύμβασης προμηθειών με κριτήριο ανάθεσης την πλέον συμφέρουσα από οικονομική άποψη προσφορά μόνο βάσει τιμής (του άρθρου 117 Ν.4412/2016)</p>	

1.1	ΣΤΟΙΧΕΙΑ ΑΝΑΘΕΤΟΥΣΑΣ ΑΡΧΗΣ	3
1.2	ΣΤΟΙΧΕΙΑ ΔΙΑΔΙΚΑΣΙΑΣ-ΧΡΗΜΑΤΟΔΟΤΗΣΗ	3
1.3	ΣΥΝΟΠΤΙΚΗ ΠΕΡΙΓΡΑΦΗ ΦΥΣΙΚΟΥ ΚΑΙ ΟΙΚΟΝΟΜΙΚΟΥ ΑΝΤΙΚΕΙΜΕΝΟΥ ΤΗΣ ΣΥΜΒΑΣΗΣ.....	3
1.4	ΘΕΣΜΙΚΟ ΠΛΑΙΣΙΟ	5
1.5	ΠΡΟΘΕΣΜΙΑ ΠΑΡΑΛΑΒΗΣ ΠΡΟΣΦΟΡΩΝ ΚΑΙ ΔΙΕΝΕΡΓΕΙΑ ΔΙΑΓΩΝΙΣΜΟΥ	6
1.6	ΔΗΜΟΣΙΟΤΗΤΑ	6
1.7	ΑΡΧΕΣ ΕΦΑΡΜΟΖΟΜΕΝΕΣ ΣΤΗ ΔΙΑΔΙΚΑΣΙΑ ΣΥΝΑΨΗΣ.....	6
2.1	ΓΕΝΙΚΕΣ ΠΛΗΡΟΦΟΡΙΕΣ	8
2.1.1	Έγγραφα της σύμβασης.....	8
2.1.2	Επικοινωνία - Πρόσβαση στα έγγραφα της Σύμβασης.....	8
2.1.3	Παροχή Διευκρινίσεων	8
2.1.4	Γλώσσα.....	8
2.1.5	Εγγυήσεις.....	9
2.2	ΔΙΚΑΙΩΜΑ ΣΥΜΜΕΤΟΧΗΣ - ΚΡΙΤΗΡΙΑ ΠΟΙΟΤΙΚΗΣ ΕΠΙΛΟΓΗΣ	9
2.2.1	Δικαίωμα συμμετοχής	9
2.2.2	Εγγύηση συμμετοχής	10
2.2.3	Λόγοι αποκλεισμού	10
2.2.4	Καταλληλότητα άσκησης επαγγελματικής δραστηριότητας	13
2.2.5	Οικονομική και χρηματοοικονομική επάρκεια	13
2.2.6	Τεχνική και επαγγελματική ικανότητα.....	13
2.2.7	Πρότυπα διασφάλισης ποιότητας και πρότυπα περιβαλλοντικής διαχείρισης.....	14
2.2.8	Στήριξη στην ικανότητα τρίτων.....	14
2.2.9	Κανόνες απόδειξης ποιοτικής επιλογής.....	14
2.2.9.1	Προκαταρκτική απόδειξη κατά την υποβολή προσφορών	14
2.2.9.2	Αποδεικτικά μέσα.....	15
2.3	ΚΡΙΤΗΡΙΑ ΑΝΑΘΕΣΗΣ.....	19
2.3.1	Κριτήριο ανάθεσης	19
2.3.2	19
2.4	ΚΑΤΑΡΤΙΣΗ - ΠΕΡΙΧΟΜΕΝΟ ΠΡΟΣΦΟΡΩΝ	19
2.4.1	Γενικοί όροι υποβολής προσφορών	19
2.4.2	Χρόνος και Τρόπος υποβολής προσφορών	19
2.4.3	Περιεχόμενα Φακέλου «Δικαιολογητικά Συμμετοχής».....	20
2.4.4	Φάκελος «Τεχνική Προσφορά»	21
2.4.5	Περιεχόμενα Φακέλου «Οικονομική Προσφορά» / Τρόπος σύνταξης και υποβολής οικονομικών προσφορών.....	22
2.4.6	Χρόνος ισχύος των προσφορών.....	22
2.4.7	Λόγοι απόρριψης προσφορών.....	23
3.1	ΑΠΟΣΦΡΑΓΙΣΗ ΚΑΙ ΑΞΙΟΛΟΓΗΣΗ ΠΡΟΣΦΟΡΩΝ	24
3.1.1	Παραλαβή και εξέταση των φακέλων προσφοράς.....	24
3.1.2	Αξιολόγηση προσφορών.....	24
3.2	ΠΡΟΣΚΛΗΣΗ ΥΠΟΒΟΛΗΣ ΔΙΚΑΙΟΛΟΓΗΤΙΚΩΝ ΚΑΤΑΚΥΡΩΣΗΣ - ΔΙΚΑΙΟΛΟΓΗΤΙΚΑ ΚΑΤΑΚΥΡΩΣΗΣ.....	25
3.3	ΚΑΤΑΚΥΡΩΣΗ - ΣΥΝΑΨΗ ΣΥΜΒΑΣΗΣ	26
3.4	ΕΝΣΤΑΣΕΙΣ	27
3.5	ΜΑΤΑΙΩΣΗ ΔΙΑΔΙΚΑΣΙΑΣ	27
4.1	ΕΓΓΥΗΣΕΙΣ (ΚΑΛΗΣ ΕΚΤΕΛΕΣΗΣ)	28
4.2	ΣΥΜΒΑΤΙΚΟ ΠΛΑΙΣΙΟ - ΕΦΑΡΜΟΣΤΕΑ ΝΟΜΟΘΕΣΙΑ	28
4.3	ΌΡΟΙ ΕΚΤΕΛΕΣΗΣ ΤΗΣ ΣΥΜΒΑΣΗΣ.....	28
4.4	ΥΠΕΡΓΟΛΑΒΙΑ	28
4.5	ΤΡΟΠΟΠΟΙΗΣΗ ΣΥΜΒΑΣΗΣ ΚΑΤΑ ΤΗ ΔΙΑΡΚΕΙΑ ΤΗΣ	29
4.6	ΔΙΚΑΙΩΜΑ ΜΟΝΟΜΕΡΟΥΣ ΛΥΣΗΣ ΤΗΣ ΣΥΜΒΑΣΗΣ	29
5.1	ΤΡΟΠΟΣ ΠΛΗΡΩΜΗΣ	30
5.2	ΚΗΡΥΞΗ ΟΙΚΟΝΟΜΙΚΟΥ ΦΟΡΕΑ ΕΚΠΤΩΤΟΥ - ΚΥΡΩΣΕΙΣ	30
5.3	ΔΙΟΙΚΗΤΙΚΕΣ ΠΡΟΣΦΥΓΕΣ ΚΑΤΑ ΤΗ ΔΙΑΔΙΚΑΣΙΑ ΕΚΤΕΛΕΣΗΣ ΤΩΝ ΣΥΜΒΑΣΕΩΝ	31
6.1	ΧΡΟΝΟΣ ΠΑΡΑΔΟΣΗΣ ΥΛΙΚΩΝ.....	32
6.2	ΠΑΡΑΛΑΒΗ ΥΛΙΚΩΝ - ΧΡΟΝΟΣ ΚΑΙ ΤΡΟΠΟΣ ΠΑΡΑΛΑΒΗΣ ΥΛΙΚΩΝ	32
6.3	33
6.4	ΑΠΟΡΡΙΨΗ ΣΥΜΒΑΤΙΚΩΝ ΥΛΙΚΩΝ – ΑΝΤΙΚΑΤΑΣΤΑΣΗ.....	33
6.5	ΔΕΙΓΜΑΤΑ.....	33
	ΠΑΡΑΡΤΗΜΑ Ι – ΑΝΑΛΥΤΙΚΗ ΠΕΡΙΓΡΑΦΗ ΦΥΣΙΚΟΥ ΚΑΙ ΟΙΚΟΝΟΜΙΚΟΥ ΑΝΤΙΚΕΙΜΕΝΟΥ ΤΗΣ ΣΥΜΒΑΣΗΣ	35
	ΠΑΡΑΡΤΗΜΑ ΙΙ ΥΠΟΔΕΙΓΜΑ ΟΙΚΟΝΟΜΙΚΗΣ ΠΡΟΣΦΟΡΑΣ	41
	ΠΑΡΑΡΤΗΜΑ ΙΙΙ – ΥΠΟΔΕΙΓΜΑ ΕΓΓΥΗΤΙΚΗΣ ΕΠΙΣΤΟΛΗΣ ΚΑΛΗΣ ΕΚΤΕΛΕΣΗΣ.....	43
	ΠΑΡΑΡΤΗΜΑ ΙV ΤΕΥΔ (ΠΡΟΣΑΡΜΟΣΜΕΝΟ ΑΠΟ ΤΗΝ ΑΝΑΘΕΤΟΥΣΑ ΑΡΧΗ)	44

1. ΑΝΑΘΕΤΟΥΣΑ ΑΡΧΗ ΚΑΙ ΑΝΤΙΚΕΙΜΕΝΟ ΣΥΜΒΑΣΗΣ**1.1 Στοιχεία Αναθέτουσας Αρχής**

Επωνυμία	ΔΗΜΟΣ ΒΟΛΟΥ
Ταχυδρομική διεύθυνση	ΜΙΚΡΑΣΙΑΤΩΝ 81-Μακρινίτσης (κτίριο Σπίρερ)
Πόλη	ΒΟΛΟΣ
Ταχυδρομικός Κωδικός	38333
Τηλέφωνο	24210 94184
Φαξ	24210 23492
Ηλεκτρονικό Ταχυδρομείο	a.kelaidopoulos@volos-city.gr
Αρμόδιος για πληροφορίες	A. Κελαϊδόπουλος (για τεχνικές προδιαγραφές)
Γενική Διεύθυνση στο διαδίκτυο (URL)	http://dimosvolos.gr

Είδος Αναθέτουσας Αρχής

Η Αναθέτουσα Αρχή είναι ο Δήμος Βόλου, και ανήκει στη Γενική Κυβέρνηση, υποτομέας ΟΤΑ.

Κύρια δραστηριότητα Α.Α.

Η κύρια δραστηριότητα της Αναθέτουσας Αρχής είναι Γενικές Δημόσιες Υπηρεσίες.

Στοιχεία Επικοινωνίας

α) Τα έγγραφα της σύμβασης είναι διαθέσιμα για ελεύθερη, πλήρη, άμεση & δωρεάν ηλεκτρονική πρόσβαση στην διεύθυνση (URL) : <http://dimosvolos.gr>.

β) Οι προσφορές πρέπει να υποβάλλονται στην διεύθυνση : ΔΗΜΟΣ ΒΟΛΟΥ - Δ/ση Τεχνικών Υπηρεσιών {Μικρασιατών 81-Μακρινίτσης (κτίριο Σπίρερ), ΤΚ 38333, ΒΟΛΟΣ}.

γ) Περαιτέρω πληροφορίες είναι διαθέσιμες από : την προαναφερθείσα διεύθυνση: <http://dimosvolos.gr>.

1.2 Στοιχεία Διαδικασίας-Χρηματοδότηση**Είδος διαδικασίας**

Ο διαγωνισμός θα διεξαχθεί με συνοπτικό διαγωνισμό του άρθρου 117 του Ν.4412/2016 και υπό τις προϋποθέσεις του νόμου αυτού και τους ειδικότερους όρους παρούσας.

Χρηματοδότηση της σύμβασης

Φορέας χρηματοδότησης της παρούσας σύμβασης είναι ο Δήμος Βόλου του Νομού Μαγνησίας. Η δαπάνη για την εν λόγω σύμβαση βαρύνει την με **Κ.Α. 30.7332.033** με ποσό **37.448,00 Ευρώ**, σχετική πίστωση του προϋπολογισμού του οικονομικού έτους **2020** του Δήμου Βόλου.

1.3 Συνοπτική Περιγραφή φυσικού και οικονομικού αντικείμενου της σύμβασης

Αντικείμενο της σύμβασης είναι η προμήθεια οκτώ (8) αυτόματων ηλεκτροκίνητων βυθιζόμενων μπαρών πεζοδρομίου, με τον συνοδευτικό τους εξοπλισμό, που θα τοποθετηθούν:

- δύο (2) στην οδό Μικρασιατών με Μακρινίτσης
- δύο (2) στην οδό Κουμουνδούρου με 28^{ης} Οκτωβρίου
- δύο (2) στην οδό Δον Δαλεζίου με Γαλλίας και
- δύο (2) στην είσοδο του κεντρικού πεζόδρομου στην Δ.Ε. Μακρινίτσης, για τον έλεγχο της πρόσβασης εισόδου – εξόδου οχημάτων προς τους πεζοδρόμους του Δήμου.

Τα προς προμήθεια είδη κατατάσσονται στους ακόλουθους κωδικούς του Κοινού Λεξιλογίου δημοσίων συμβάσεων (CPV) :

CPV: 34926000-4

A/A	ΠΕΡΙΓΡΑΦΗ	ΜΟΝΑΔΑ ΜΕΤΡΗΣΗΣ	ΠΟΣΟΤΗΤΑ	ΤΙΜΗ ΜΟΝΑΔΑΣ	ΣΥΝΟΛΟ (ΕΥΡΩ)
1	Προμήθεια, μεταφορά, τοποθέτηση και πλήρης εγκατάσταση αυτόματης μπάρας, διαμέτρου Φ194mm και ύψους 700mm	τεμ	8	3.200,00	25.600,00
2	Προμήθεια, μεταφορά, τοποθέτηση και πλήρης εγκατάσταση λογικής μονάδας με δέκτη για τηλεχειρισμό	τεμ	4	400,00	1.600,00
3	Προμήθεια τηλεχειριστήριου	τεμ	40	40,00	1.600,00
4	Προμήθεια, μεταφορά, τοποθέτηση και πλήρης εγκατάσταση σετ βρόγχων ασφαλείας (εμπρός και πίσω από τις βυθιζόμενες μπάρες)	σετ	4	260,00	1.040,00
5	Προμήθεια, μεταφορά, τοποθέτηση και πλήρης ηλεκτρολογική εγκατάσταση στην οδό Δον Δαλεζίου (από υπάρχον pillar στην οδό Αγ. Νικολάου)	τεμ	1	220,00	220,00
6	Προμήθεια, μεταφορά, τοποθέτηση και πλήρης ηλεκτρολογική εγκατάσταση στην οδό Μικρασιατών (από υπάρχον pillar στο Κέντρο Κοινότητας)	τεμ	1	140,00	140,00
				ΣΥΝΟΛΟ	30.200,00
				ΦΠΑ 24%	7.248,00
				ΓΕΝΙΚΟ ΣΥΝΟΛΟ	37.448,00

➤ **Οι διαγωνιζόμενοι επί ποινή αποκλεισμού καταθέτουν προσφορά για το σύνολο της προμήθειας.**

Η εκτιμώμενη αξία της σύμβασης ανέρχεται στο ποσό των **37.448,00 €** συμπεριλαμβανομένου ΦΠΑ 24 % (προϋπολογισμός χωρίς ΦΠΑ: **30.200,00€ - ΦΠΑ : 7.248,00€**).

Αναλυτική περιγραφή του φυσικού και οικονομικού αντικείμενου της σύμβασης δίδεται στο **ΠΑΡΑΡΤΗΜΑ Ι** της παρούσας διακήρυξης.

Η σύμβαση θα ανατεθεί με το κριτήριο της πλέον συμφέρουσας από οικονομική άποψη προσφοράς, βάσει **της τιμής.**

1.4 Θεσμικό πλαίσιο

Η ανάθεση και εκτέλεση της σύμβασης διέπεται από την κείμενη νομοθεσία και τις κατ' εξουσιοδότηση αυτής εκδοθείσες κανονιστικές πράξεις, όπως ισχύουν και ιδίως:

του ν. 4412/2016 (Α' 147) «*Δημόσιες Συμβάσεις Έργων, Προμηθειών και Υπηρεσιών (προσαρμογή στις Οδηγίες 2014/24/ΕΕ και 2014/25/ΕΕ)*» όπως τροποποιήθηκε και ισχύει

του ν. 4314/2014 (Α' 265) «*Α) Για τη διαχείριση, τον έλεγχο και την εφαρμογή αναπτυξιακών παρεμβάσεων για την προγραμματική περίοδο 2014–2020, Β) Ενσωμάτωση της Οδηγίας 2012/17 του Ευρωπαϊκού Κοινοβουλίου και του Συμβουλίου της 13ης Ιουνίου 2012 (ΕΕ L 156/16.6.2012) στο ελληνικό δίκαιο, τροποποίηση του ν. 3419/2005 (Α' 297) και άλλες διατάξεις*» και του ν. 3614/2007 (Α' 267) «*Διαχείριση, έλεγχος και εφαρμογή αναπτυξιακών παρεμβάσεων για την προγραμματική περίοδο 2007 -2013*»,

του ν. 4270/2014 (Α' 143) «*Αρχές δημοσιονομικής διαχείρισης και εποπτείας (ενσωμάτωση της Οδηγίας 2011/85/ΕΕ) – δημόσιο λογιστικό και άλλες διατάξεις*»,

του ν. 4250/2014 (Α' 74) «*Διοικητικές Απλουστεύσεις - Καταργήσεις, Συγχωνεύσεις Νομικών Προσώπων και Υπηρεσιών του Δημοσίου Τομέα-Τροποποίηση Διατάξεων του π.δ. 318/1992 (Α'161) και λοιπές ρυθμίσεις*» και ειδικότερα τις διατάξεις του άρθρου 1,

της παρ. Ζ του Ν. 4152/2013 (Α' 107) «*Προσαρμογή της ελληνικής νομοθεσίας στην Οδηγία 2011/7 της 16.2.2011 για την καταπολέμηση των καθυστερήσεων πληρωμών στις εμπορικές συναλλαγές*»,

του ν. 4129/2013 (Α' 52) «*Κύρωση του Κώδικα Νόμων για το Ελεγκτικό Συνέδριο*»

του άρθρου 26 του ν.4024/2011 (Α 226) «*Συγκρότηση συλλογικών οργάνων της διοίκησης και ορισμός των μελών τους με κλήρωση*»,

του ν. 4013/2011 (Α' 204) «*Σύσταση ενιαίας Ανεξάρτητης Αρχής Δημοσίων Συμβάσεων και Κεντρικού Ηλεκτρονικού Μητρώου Δημοσίων Συμβάσεων...*»,

του ν. 3861/2010 (Α' 112) «*Ενίσχυση της διαφάνειας με την υποχρεωτική ανάρτηση νόμων και πράξεων των κυβερνητικών, διοικητικών και αυτοδιοικητικών οργάνων στο διαδίκτυο "Πρόγραμμα Διαύγεια" και άλλες διατάξεις*»,

του άρθρου 23 της απόφασης με αριθμ. 11389/1993 (Β' 185) του Υπουργού Εσωτερικών

του ν. 2859/2000 (Α' 248) «*Κύρωση Κώδικα Φόρου Προστιθέμενης Αξίας*»,

του ν.2690/1999 (Α' 45) «*Κύρωση του Κώδικα Διοικητικής Διαδικασίας και άλλες διατάξεις*» και ιδίως των άρθρων 7 και 13 έως 15,

του ν. 2121/1993 (Α' 25) «*Πνευματική Ιδιοκτησία, Συγγενικά Δικαιώματα και Πολιτιστικά Θέματα*»,

του π.δ 28/2015 (Α' 34) «*Κωδικοποίηση διατάξεων για την πρόσβαση σε δημόσια έγγραφα και στοιχεία*»,

του π.δ. 80/2016 (Α'145) «*Ανάληψη υποχρεώσεων από τους Διατάκτες*»

της με αρ. 57654/22.05.2017 (ΦΕΚ 1781/23.05.2017 τεύχος Β') Απόφασης του Υπ. Οικονομίας & Ανάπτυξης «*Ρύθμιση ειδικότερων θεμάτων λειτουργίας και διαχείρισης του Κεντρικού Ηλεκτρονικού Μητρώου Δημοσίων Συμβάσεων (ΚΗΜΔΗΣ) του Υπουργείου Οικονομίας και Ανάπτυξης*

των σε εκτέλεση των ανωτέρω νόμων εκδοθεισών κανονιστικών πράξεων, των λοιπών διατάξεων που αναφέρονται ρητά ή απορρέουν από τα οριζόμενα στα συμβατικά τεύχη της παρούσας, καθώς και του συνόλου των διατάξεων του ασφαλιστικού, εργατικού, κοινωνικού, περιβαλλοντικού και φορολογικού δικαίου που διέπει την ανάθεση και εκτέλεση της παρούσας σύμβασης, έστω και αν δεν αναφέρονται ρητά παραπάνω.

- Η με αρ. **137/2020** Απόφαση Οικονομικής Επιτροπής με την οποία εγκρίθηκε η μελέτη, οι Τεχνικές Προδιαγραφές της Μελέτης και η κατάρτιση των όρων διακήρυξης του συνοπτικού διαγωνισμού με τίτλο: «**ΠΡΟΜΗΘΕΙΑ ΑΥΤΟΜΑΤΩΝ ΗΛΕΚΤΡΟΚΙΝΗΤΩΝ ΒΥΘΙΖΟΜΕΝΩΝ ΜΠΑΡΩΝ ΠΕΖΟΔΡΟΜΙΟΥ**»
- Το με **ΑΔΑΜ 20REQ006330695 2020-02-24** καταχωρημένο στο ΚΗΜΔΗΣ πρωτογενές αίτημα για την «**ΠΡΟΜΗΘΕΙΑ ΑΥΤΟΜΑΤΩΝ ΗΛΕΚΤΡΟΚΙΝΗΤΩΝ ΒΥΘΙΖΟΜΕΝΩΝ ΜΠΑΡΩΝ ΠΕΖΟΔΡΟΜΙΟΥ**»

- Η με αρ. αρ. **Π.Α.Υ. 963/2020** που εγκρίθηκε με την υπ' αριθ. 17348/04-03-2020 Απόφαση του Αντιδημάρχου Οικονομικών και Αξιοποίησης Δημοτικής Περιουσίας.

1.5 Προθεσμία παραλαβής προσφορών και διενέργεια διαγωνισμού

Ο διαγωνισμός θα διενεργηθεί στα γραφεία της Δ/σης Τεχνικών Υπηρεσιών του Δήμου Βόλου, {Μικρασιατών 81-Μακρινίτσης (κτίριο Σπίρερ), 2^{ος} όροφος}, την 23-03-2020, ημέρα Δευτέρα και ώρα 10:00 π.μ. (ημερομηνία και χρόνος διενέργειας του διαγωνισμού & έναρξη αποσφράγισης προσφορών), ενώπιον της αρμόδιας Επιτροπής Διαγωνισμού.

Η καταληκτική ημερομηνία παραλαβής των προσφορών είναι η ημερομηνία διενέργειας του διαγωνισμού, δηλαδή 23-03-2020, ημέρα Δευτέρα και ώρα 10:00 π.μ.

Μετά τη λήξη της παραλαβής προσφορών θα ξεκινήσει η διαδικασία αποσφράγισης, ενώπιον της Επιτροπής Διαγωνισμού.

Κατά το ανωτέρω διάστημα οι υποψήφιοι δύνανται να υποβάλλουν τις προσφορές τους αυτοπροσώπως ή μέσω νομίμως εξουσιοδοτημένου εκπροσώπου στην επιτροπή διενέργειας του διαγωνισμού, η οποία θα τις αποσφραγίσει. Επίσης, οι προσφορές με όλα τα απαραίτητα στοιχεία δύνανται να υποβληθούν ιδιοχείρως ή να σταλούν ταχυδρομικά ή με κούριερ στα γραφεία της Δ/σης Τεχνικών Υπηρεσιών του Δήμου Βόλου {Μικρασιατών 81-Μακρινίτσης (κτίριο Σπίρερ), ΤΚ 38333, ΒΟΛΟΣ}, μέχρι και την προηγούμενη εργάσιμη ημέρα διεξαγωγής του διαγωνισμού και ώρα 14:00 στο Πρωτόκολλο της Δ/σης Τεχνικών Υπηρεσιών.

Μετά την παρέλευση της καταληκτικής ημερομηνίας και ώρας, δεν θα γίνεται αποδεκτή καμία προσφορά.

1.6 Δημοσιότητα

Δημοσίευση σε εθνικό επίπεδο

Το πλήρες κείμενο της παρούσας Διακήρυξης καταχωρήθηκε στο Κεντρικό Ηλεκτρονικό Μητρώο Δημοσίων Συμβάσεων (ΚΗΜΔΗΣ).

Προκήρυξη (περίληψη της παρούσας Διακήρυξης) δημοσιεύεται σε μία ημερήσια ή εβδομαδιαία εφημερίδα, τοπική ή της έδρας του νομού:

- Εφημερίδα "**ΜΑΓΝΗΣΙΑ**".

Η προκήρυξη (περίληψη της παρούσας Διακήρυξης) όπως προβλέπεται στην περίπτωση 16 της παραγράφου 4 του άρθρου 2 του Ν. 3861/2010, αναρτήθηκε στο διαδίκτυο, στον ιστότοπο <http://et.diavgeia.gov.gr/> (ΠΡΟΓΡΑΜΜΑ ΔΙΑΥΓΕΙΑ).

Η Διακήρυξη θα καταχωρηθεί στο διαδίκτυο, στην ιστοσελίδα της αναθέτουσας αρχής, στη διεύθυνση (URL) : <http://dimosvolos.gr> στην διαδρομή : ΕΠΙΧΕΙΡΗΣΕΙΣ ► ΠΡΟΚΗΡΥΞΕΙΣ ► Δ/ση Τεχνικών Υπηρεσιών ► Μάρτιος 2020).

1.7 Αρχές εφαρμοζόμενες στη διαδικασία σύναψης

Οι οικονομικοί φορείς δεσμεύονται ότι:

α) τηρούν και θα εξακολουθήσουν να τηρούν κατά την εκτέλεση της σύμβασης, εφόσον επιλεγούν, τις υποχρεώσεις τους που απορρέουν από τις διατάξεις της περιβαλλοντικής, κοινωνικοασφαλιστικής και εργατικής νομοθεσίας, που έχουν θεσπιστεί με το δίκαιο της Ένωσης, το εθνικό δίκαιο, συλλογικές συμβάσεις ή διεθνείς διατάξεις περιβαλλοντικού, κοινωνικού και εργατικού δικαίου, οι οποίες απαριθμούνται στο Παράρτημα Χ του Προσαρτήματος Α του ν. 4412/2016. Η τήρηση των εν λόγω υποχρεώσεων ελέγχεται και βεβαιώνεται από τα όργανα που επιβλέπουν την εκτέλεση των δημοσίων συμβάσεων και τις αρμόδιες δημόσιες αρχές και υπηρεσίες που ενεργούν εντός των ορίων της ευθύνης και της αρμοδιότητάς τους

β) δεν θα ενεργήσουν αθέμιτα, παράνομα ή καταχρηστικά καθ' όλη τη διάρκεια της διαδικασίας ανάθεσης, αλλά και κατά το στάδιο εκτέλεσης της σύμβασης, εφόσον επιλεγούν

γ) λαμβάνουν τα κατάλληλα μέτρα για να διαφυλάξουν την εμπιστευτικότητα των πληροφοριών που έχουν χαρακτηρισθεί ως τέτοιες.

2.1 Γενικές Πληροφορίες

2.1.1 Έγγραφα της σύμβασης

Τα έγγραφα της παρούσας διαδικασίας σύναψης είναι τα ακόλουθα:

- η με αρ. **18551/06-03-2020** Προκήρυξη (Περίληψη) της Διακήρυξης, όπως αυτή έχει δημοσιευτεί στην εφημερίδα **ΜΑΓΝΗΣΙΑ**.
- η παρούσα Διακήρυξη με τα Παραρτήματα που αποτελούν αναπόσπαστο μέρος αυτής.
- Τυποποιημένο Έντυπο Υπεύθυνης Δήλωσης [ΤΕΥΔ]
- οι συμπληρωματικές πληροφορίες που τυχόν παρέχονται στο πλαίσιο της διαδικασίας, ιδίως σχετικά με τις προδιαγραφές και τα σχετικά δικαιολογητικά

2.1.2 Επικοινωνία - Πρόσβαση στα έγγραφα της Σύμβασης

Οι ενδιαφερόμενοι μπορούν να έχουν δωρεάν πρόσβαση στα *έγγραφα της σύμβασης* μέσω της ιστοσελίδας του Δήμου Βόλου: <http://dimosvolos.gr>.

2.1.3 Παροχή Διευκρινίσεων

Τα σχετικά αιτήματα παροχής διευκρινίσεων υποβάλλονται εγγράφως, το αργότερο **έξι (6) ημέρες** πριν την καταληκτική ημερομηνία υποβολής προσφορών και απαντώνται εγγράφως. Αιτήματα παροχής διευκρινίσεων που υποβάλλονται με άλλο τρόπο δεν εξετάζονται.

Η αναθέτουσα αρχή μπορεί να παρατείνει την προθεσμία παραλαβής των προσφορών, ούτως ώστε όλοι οι ενδιαφερόμενοι οικονομικοί φορείς να μπορούν να λάβουν γνώση όλων των αναγκαίων πληροφοριών για την κατάρτιση των προσφορών στις ακόλουθες περιπτώσεις:

α) Όταν, για οποιονδήποτε λόγο, πρόσθετες πληροφορίες, αν και ζητήθηκαν από τον οικονομικό φορέα έγκαιρα δεν έχουν παρασχεθεί το αργότερο **τέσσερις (4) ημέρες** πριν από την προθεσμία που ορίζεται για την παραλαβή των προσφορών.

β) Όταν τα έγγραφα της σύμβασης υφίστανται σημαντικές αλλαγές.

Η διάρκεια της παράτασης θα είναι ανάλογη με τη σπουδαιότητα των πληροφοριών που ζητήθηκαν ή των αλλαγών.

Όταν οι πρόσθετες πληροφορίες δεν έχουν ζητηθεί έγκαιρα ή δεν έχουν σημασία για την προετοιμασία κατάλληλων προσφορών, δεν απαιτείται παράταση των προθεσμιών.

2.1.4 Γλώσσα

Τα έγγραφα της σύμβασης έχουν συνταχθεί στην ελληνική γλώσσα. Σε περίπτωση ασυμφωνίας μεταξύ των τμημάτων των εγγράφων της σύμβασης που έχουν συνταχθεί σε περισσότερες γλώσσες, επικρατεί η ελληνική έκδοση.

Τυχόν ενστάσεις ή προδικαστικές προσφυγές υποβάλλονται στην ελληνική γλώσσα.

Οι προσφορές και τα περιλαμβανόμενα σε αυτές στοιχεία συντάσσονται στην ελληνική γλώσσα ή συνοδεύονται από επίσημη μετάφρασή τους στην ελληνική γλώσσα. Στα αλλοδαπά δημόσια έγγραφα και δικαιολογητικά εφαρμόζεται η Συνθήκη της Χάγης της 5ης.10.1961, που κυρώθηκε με το ν. 1497/1984 (Α'188)66. **Ειδικά, τα αλλοδαπά ιδιωτικά έγγραφα συνοδεύονται από μετάφρασή τους στην ελληνική γλώσσα επικυρωμένη είτε από πρόσωπο αρμόδιο κατά τις διατάξεις της εθνικής νομοθεσίας είτε από πρόσωπο κατά νόμο αρμόδιο της χώρας στην οποία έχει συνταχθεί το έγγραφο.**

Τα αποδεικτικά έγγραφα συντάσσονται στην ελληνική γλώσσα ή συνοδεύονται από επίσημη μετάφρασή τους στην ελληνική γλώσσα. Στα αλλοδαπά δημόσια έγγραφα και δικαιολογητικά εφαρμόζεται η Συνθήκη της Χάγης της 5.10.1961, που κυρώθηκε με το ν. 1497/1984 (Α' 188). **Ειδικά, τα αλλοδαπά ιδιωτικά έγγραφα συνοδεύονται από μετάφρασή τους στην ελληνική γλώσσα επικυρωμένη είτε από πρόσωπο αρμόδιο κατά τις διατάξεις της εθνικής νομοθεσίας είτε από πρόσωπο κατά νόμο αρμόδιο της χώρας στην οποία έχει συνταχθεί το έγγραφο.**

Ενημερωτικά και τεχνικά φυλλάδια και άλλα έντυπα -εταιρικά ή μη- με ειδικό τεχνικό περιεχόμενο (prospectus) μπορούν να υποβάλλονται στην Αγγλική Γλώσσα, χωρίς να συνοδεύονται από επίσημη μετάφραση στην ελληνική.

Κάθε μορφής επικοινωνία με την αναθέτουσα αρχή, καθώς και μεταξύ αυτής και του αναδόχου, θα γίνονται υποχρεωτικά στην ελληνική γλώσσα.

2.1.5 Εγγυήσεις¹

Οι εγγυητικές επιστολές των παραγράφων 2.2.2 [εφόσον ζητηθεί] και 4.1. εκδίδονται από πιστωτικά ιδρύματα ή χρηματοδοτικά ιδρύματα ή ασφαλιστικές επιχειρήσεις κατά την έννοια των περιπτώσεων β' και γ' της παρ. 1 του άρθρου 14 του ν. 4364/ 2016 (Α' 13) που λειτουργούν νόμιμα στα κράτη- μέλη της Ένωσης ή του Ευρωπαϊκού Οικονομικού Χώρου ή στα κράτη-μέρη της ΣΔΣ και έχουν, σύμφωνα με τις ισχύουσες διατάξεις, το δικαίωμα αυτό. Μπορούν, επίσης, να εκδίδονται από το Ε.Τ.Α.Α. - Τ.Μ.Ε.Δ.Ε. ή να παρέχονται με γραμμάτιο του Ταμείου Παρακαταθηκών και Δανείων, με παρακατάθεση σε αυτό του αντίστοιχου χρηματικού ποσού. Αν συσταθεί παρακαταθήκη με γραμμάτιο παρακατάθεσης χρεογράφων στο Ταμείο Παρακαταθηκών και Δανείων, τα τοκομερίδια ή μερίσματα που λήγουν κατά τη διάρκεια της εγγύησης επιστρέφονται μετά τη λήξη τους στον υπέρ ου η εγγύηση οικονομικό φορέα.

Οι εγγυητικές επιστολές εκδίδονται κατ' επιλογή των οικονομικών φορέων από έναν ή περισσότερους εκδότες της παραπάνω παραγράφου.

Οι εγγυήσεις αυτές περιλαμβάνουν κατ' ελάχιστον τα ακόλουθα στοιχεία: α) την ημερομηνία έκδοσης, β) τον εκδότη, γ) την αναθέτουσα αρχή προς την οποία απευθύνονται, δ) τον αριθμό της εγγύησης, ε) το ποσό που καλύπτει η εγγύηση, στ) την πλήρη επωνυμία, τον Α.Φ.Μ. και τη διεύθυνση του οικονομικού φορέα υπέρ του οποίου εκδίδεται η εγγύηση (στην περίπτωση ένωσης αναγράφονται όλα τα παραπάνω για κάθε μέλος της ένωσης), ζ) τους όρους ότι: αα) η εγγύηση παρέχεται ανέκκλητα και ανεπιφύλακτα, ο δε εκδότης παραιτείται του δικαιώματος της διαιρέσεως και της διζήσεως, και ββ) ότι σε περίπτωση κατάπτωσης αυτής, το ποσό της κατάπτωσης υπόκειται στο εκάστοτε ισχύον τέλος χαρτοσήμου, η) τα στοιχεία της σχετικής διακήρυξης και την καταληκτική ημερομηνία υποβολής προσφορών του διαγωνισμού, θ) την ημερομηνία λήξης ή τον χρόνο ισχύος της εγγύησης, ι) την ανάληψη υποχρέωσης από τον εκδότη της εγγύησης να καταβάλει το ποσό της εγγύησης ολικά ή μερικά εντός πέντε (5) ημερών μετά από απλή έγγραφη ειδοποίηση εκείνου προς τον οποίο απευθύνεται και ια) στην περίπτωση των εγγυήσεων καλής εκτέλεσης και προκαταβολής, τον αριθμό και τον τίτλο της σχετικής σύμβασης.

[ΠΑΡΑΡΤΗΜΑ ΙΙΙ]

Η ΑΝΑΘΕΤΟΥΣΑ ΑΡΧΗ επικοινωνεί με τους εκδότες των εγγυητικών επιστολών προκειμένου να διαπιστώσει την εγκυρότητά τους.

2.2 Δικαίωμα Συμμετοχής - Κριτήρια Ποιοτικής Επιλογής

2.2.1 Δικαίωμα συμμετοχής

1. Δικαίωμα συμμετοχής στη διαδικασία σύναψης της παρούσας σύμβασης έχουν φυσικά ή νομικά πρόσωπα και, σε περίπτωση ενώσεων οικονομικών φορέων, τα μέλη αυτών, που είναι εγκατεστημένα σε:

¹ Πρβλ. παρ.3, 4 και 5 άρθρου 72 ν. 4412/2016

α) κράτος-μέλος της Ένωσης,

β) κράτος-μέλος του Ευρωπαϊκού Οικονομικού Χώρου (Ε.Ο.Χ.),

γ) τρίτες χώρες που έχουν υπογράψει και κυρώσει τη ΣΔΣ, στο βαθμό που η υπό ανάθεση δημόσια σύμβαση καλύπτεται από τα Παραρτήματα 1, 2, 4 και 5 και τις γενικές σημειώσεις του σχετικού με την Ένωση Προσαρτήματος Ι της ως άνω Συμφωνίας, καθώς και

δ) σε τρίτες χώρες που δεν εμπίπτουν στην περίπτωση γ' της παρούσας παραγράφου και έχουν συνάψει διμερείς ή πολυμερείς συμφωνίες με την Ένωση σε θέματα διαδικασιών ανάθεσης δημοσίων συμβάσεων.

2. Οι ενώσεις οικονομικών φορέων, συμπεριλαμβανομένων και των προσωρινών συμπράξεων, δεν απαιτείται να περιβληθούν συγκεκριμένη νομική μορφή για την υποβολή προσφοράς.

3. Στις περιπτώσεις υποβολής προσφοράς από ένωση οικονομικών φορέων, όλα τα μέλη της ευθύνονται έναντι της αναθέτουσας αρχής αλληλέγγυα και εις ολόκληρον.

2.2.2 Εγγύηση συμμετοχής

Δεν απαιτείται εγγύηση συμμετοχής για τη συμμετοχή σε συνοπτικό διαγωνισμό, (άρθρο 72 παρ.1α του Ν.4412/2016).

2.2.3 Λόγοι αποκλεισμού ²

Αποκλείεται από τη συμμετοχή στην παρούσα διαδικασία σύναψης σύμβασης (διαγωνισμό) προσφέρων οικονομικός φορέας, εφόσον συντρέχει στο πρόσωπό του (εάν πρόκειται για μεμονωμένο φυσικό ή νομικό πρόσωπο) ή σε ένα από τα μέλη του (εάν πρόκειται για ένωση οικονομικών φορέων) ένας ή περισσότεροι από τους ακόλουθους λόγους:

2.2.3.1. Όταν υπάρχει σε βάρος του **αμετάκλητη** καταδικαστική απόφαση για έναν από τους ακόλουθους λόγους:

α) συμμετοχή σε εγκληματική οργάνωση, όπως αυτή ορίζεται στο άρθρο 2 της απόφασης-πλαίσιο 2008/841/ΔΕΥ του Συμβουλίου της 24ης Οκτωβρίου 2008, για την καταπολέμηση του οργανωμένου εγκλήματος (ΕΕ L 300 της 11.11.2008 σ.42),

β) δωροδοκία, όπως ορίζεται στο άρθρο 3 της σύμβασης περί της καταπολέμησης της διαφθοράς στην οποία ενέχονται υπάλληλοι των Ευρωπαϊκών Κοινοτήτων ή των κρατών-μελών της Ένωσης (ΕΕ C 195 της 25.6.1997, σ. 1) και στην παράγραφο 1 του άρθρου 2 της απόφασης-πλαίσιο 2003/568/ΔΕΥ του Συμβουλίου της 22ας Ιουλίου 2003, για την καταπολέμηση της δωροδοκίας στον ιδιωτικό τομέα (ΕΕ L 192 της 31.7.2003, σ. 54), καθώς και όπως ορίζεται στην κείμενη νομοθεσία ή στο εθνικό δίκαιο του οικονομικού φορέα,

γ) απάτη, κατά την έννοια του άρθρου 1 της σύμβασης σχετικά με την προστασία των οικονομικών συμφερόντων των Ευρωπαϊκών Κοινοτήτων (ΕΕ C 316 της 27.11.1995, σ. 48), η οποία κυρώθηκε με το ν. 2803/2000 (Α' 48),

δ) τρομοκρατικά εγκλήματα ή εγκλήματα συνδεόμενα με τρομοκρατικές δραστηριότητες, όπως ορίζονται, αντιστοίχως, στα άρθρα 1 και 3 της απόφασης-πλαίσιο 2002/475/ΔΕΥ του Συμβουλίου της 13ης Ιουνίου 2002, για την καταπολέμηση της τρομοκρατίας (ΕΕ L 164 της 22.6.2002, σ. 3) ή ηθική αυτουργία ή συνέργεια ή απόπειρα διάπραξης εγκλήματος, όπως ορίζονται στο άρθρο 4 αυτής,

ε) νομιμοποίηση εσόδων από παράνομες δραστηριότητες ή χρηματοδότηση της τρομοκρατίας, όπως αυτές ορίζονται στο άρθρο 1 της Οδηγίας 2005/60/ΕΚ του Ευρωπαϊκού Κοινοβουλίου και του Συμβουλίου της 26ης Οκτωβρίου 2005, σχετικά με την πρόληψη της χρησιμοποίησης του χρηματοπιστωτικού συστήματος για τη νομιμοποίηση εσόδων από παράνομες δραστηριότητες και τη χρηματοδότηση της τρομοκρατίας (ΕΕ L 309 της 25.11.2005, σ. 15), η οποία ενσωματώθηκε στην εθνική νομοθεσία με το ν. 3691/2008 (Α' 166),

στ) παιδική εργασία και άλλες μορφές εμπορίας ανθρώπων, όπως ορίζονται στο άρθρο 2 της Οδηγίας 2011/36/ΕΕ του Ευρωπαϊκού Κοινοβουλίου και του Συμβουλίου της 5ης Απριλίου 2011, για την πρόληψη και την καταπολέμηση της εμπορίας ανθρώπων και για την προστασία των θυμάτων της, καθώς και για την

² Πρβλ άρθρα 73 και 74 ν. 4412/2016, όπως τροποποιήθηκαν με το αρ. 107 του ν. 4497/2017.

αντικατάσταση της απόφασης-πλαίσιο 2002/629/ΔΕΥ του Συμβουλίου (ΕΕ L 101 της 15.4.2011, σ. 1), η οποία ενσωματώθηκε στην εθνική νομοθεσία με το ν. 4198/2013 (Α' 215).

Η υποχρέωση αποκλεισμού οικονομικού φορέα εφαρμόζεται επίσης όταν το πρόσωπο εις βάρος του οποίου εκδόθηκε αμετάκλητη καταδικαστική απόφαση είναι μέλος του διοικητικού, διευθυντικού ή εποπτικού οργάνου του εν λόγω οικονομικού φορέα ή έχει εξουσία εκπροσώπησης, λήψης αποφάσεων ή ελέγχου σε αυτό. Η υποχρέωση του προηγούμενου εδαφίου αφορά:

αα) στις περιπτώσεις εταιρειών περιορισμένης ευθύνης (Ε.Π.Ε.), ιδιωτικών κεφαλαιουχικών εταιρειών (Ι.Κ.Ε.) και προσωπικών εταιρειών (Ο.Ε. και Ε.Ε.), τους διαχειριστές,

ββ) στις περιπτώσεις ανωνύμων εταιρειών (Α.Ε.), τον διευθύνοντα σύμβουλο, καθώς και όλα τα μέλη του Διοικητικού Συμβουλίου,

γγ) στις περιπτώσεις των συνεταιρισμών τα μέλη του Διοικητικού Συμβουλίου.

2.2.3.2. α) Όταν ο προσφέρων έχει αθετήσει τις υποχρεώσεις του όσον αφορά στην καταβολή φόρων ή εισφορών κοινωνικής ασφάλισης και αυτό έχει διαπιστωθεί από δικαστική ή διοικητική απόφαση με τελεσίδικη και δεσμευτική ισχύ, σύμφωνα με διατάξεις της χώρας όπου είναι εγκατεστημένος ή την εθνική νομοθεσία ή/και όταν η αναθέτουσα αρχή μπορεί να αποδείξει με τα κατάλληλα μέσα ότι ο προσφέρων έχει αθετήσει τις υποχρεώσεις του όσον αφορά την καταβολή φόρων ή εισφορών κοινωνικής ασφάλισης.

Αν ο προσφέρων είναι Έλληνας πολίτης ή έχει την εγκατάστασή του στην Ελλάδα, οι υποχρεώσεις του που αφορούν τις εισφορές κοινωνικής ασφάλισης καλύπτουν τόσο την κύρια όσο και την επικουρική ασφάλιση.

Δεν αποκλείεται ο προσφέρων οικονομικός φορέας, όταν έχει εκπληρώσει τις υποχρεώσεις του είτε καταβάλλοντας τους φόρους ή τις εισφορές κοινωνικής ασφάλισης που οφείλει, συμπεριλαμβανομένων, κατά περίπτωση, των δεδουλευμένων τόκων ή των προστίμων είτε υπαγόμενος σε δεσμευτικό διακανονισμό για την καταβολή τους.

β) Όταν η αναθέτουσα αρχή γνωρίζει ή μπορεί να αποδείξει με τα κατάλληλα μέσα ότι έχουν επιβληθεί σε βάρος του οικονομικού φορέα, μέσα σε χρονικό διάστημα δύο (2) ετών πριν από την ημερομηνία λήξης της προθεσμίας υποβολής προσφοράς: αα) τρεις (3) πράξεις επιβολής προστίμου από τα αρμόδια ελεγκτικά όργανα του Σώματος Επιθεώρησης Εργασίας για παραβάσεις της εργατικής νομοθεσίας που χαρακτηρίζονται, σύμφωνα με την υπουργική απόφαση 2063/Δ1632/2011 (Β' 266), όπως εκάστοτε ισχύει, ως «υψηλής» ή «πολύ υψηλής» σοβαρότητας, οι οποίες προκύπτουν αθροιστικά από τρεις (3) διενεργηθέντες ελέγχους, ή ββ) δύο (2) πράξεις επιβολής προστίμου από τα αρμόδια ελεγκτικά όργανα του Σώματος Επιθεώρησης Εργασίας για παραβάσεις της εργατικής νομοθεσίας που αφορούν την αδήλωτη εργασία, οι οποίες προκύπτουν αθροιστικά από δύο (2) διενεργηθέντες ελέγχους. Οι υπό αα' και ββ' κυρώσεις πρέπει να έχουν αποκτήσει τελεσίδικη και δεσμευτική ισχύ.

~~2.2.3.3.~~

2.2.3.4. Αποκλείεται³ από τη συμμετοχή στη διαδικασία σύναψης της παρούσας σύμβασης, προσφέρων οικονομικός φορέας σε οποιαδήποτε από τις ακόλουθες καταστάσεις:

(α) εάν έχει αθετήσει τις υποχρεώσεις που προβλέπονται στην παρ. 2 του άρθρου 18 του ν. 4412/2016,

(β) εάν τελεί υπό πτώχευση ή έχει υπαχθεί σε διαδικασία εξυγίανσης ή ειδικής **εκκαθάρισης** ή τελεί υπό αναγκαστική διαχείριση από εκκαθαριστή ή από το δικαστήριο ή έχει υπαχθεί σε διαδικασία πτωχευτικού συμβιβασμού ή έχει αναστείλει τις επιχειρηματικές του δραστηριότητες ή εάν βρίσκεται σε οποιαδήποτε ανάλογη κατάσταση προκύπτουσα από παρόμοια διαδικασία, προβλεπόμενη σε εθνικές διατάξεις νόμου. Η αναθέτουσα αρχή μπορεί να μην αποκλείει έναν οικονομικό φορέα ο οποίος βρίσκεται σε μία εκ των καταστάσεων που αναφέρονται στην περίπτωση αυτή, υπό την προϋπόθεση ότι αποδεικνύει ότι ο εν λόγω

3 Οι λόγοι της παραγράφου 4 αποτελούν δυνητικούς λόγους αποκλεισμού, σύμφωνα με το άρθρο 73 παρ. 4 ν. 4412/2016. Κατά συνέπεια, η Α.Α. δύναται να επιλέξει έναν, περισσότερους, όλους ή ενδεχομένως και κανέναν από τους λόγους αποκλεισμού της παρ. 4, συνεκτιμώντας τα ιδιαίτερα χαρακτηριστικά της υπό ανάθεση σύμβασης (εκτιμώμενη αξία αυτής, ειδικές περιστάσεις κλπ), με σχετική πρόβλεψη στη διακήρυξη (πρβλ. αιτιολογική έκθεση νόμου 4412/2016 - άρθρο 73 παρ. 4). Επισημαίνεται, επίσης, ότι η επιλογή από την Α.Α. λόγου/ων αποκλεισμού της παρ. 4 διαμορφώνει αντιστοίχως τις επιλογές της στα σχετικά πεδία του ΕΕΕΣ (για τις συμβάσεις άνω των ορίων) ή του ΤΕΥΔ (για τις συμβάσεις κάτω των ορίων), καθώς και τα μέσα απόδειξης του άρθρου 2.2.9.2.

φορέας είναι σε θέση να εκτελέσει τη σύμβαση, λαμβάνοντας υπόψη τις ισχύουσες διατάξεις και τα μέτρα για τη συνέχιση της επιχειρηματικής του λειτουργίας⁴,

(γ) υπάρχουν επαρκώς εύλογες ενδείξεις που οδηγούν στο συμπέρασμα ότι ο οικονομικός φορέας συνήψε συμφωνίες με άλλους οικονομικούς φορείς με στόχο τη στρέβλωση του ανταγωνισμού,

δ) εάν μία κατάσταση σύγκρουσης συμφερόντων κατά την έννοια του άρθρου 24 του ν. 4412/2016 δεν μπορεί να θεραπευθεί αποτελεσματικά με άλλα, λιγότερο παρεμβατικά, μέσα,

(ε) εάν μία κατάσταση στρέβλωσης του ανταγωνισμού από την πρότερη συμμετοχή του οικονομικού φορέα κατά την προετοιμασία της διαδικασίας σύναψης σύμβασης, κατά τα οριζόμενα στο άρθρο 48 του ν. 4412/2016, δεν μπορεί να θεραπευθεί με άλλα, λιγότερο παρεμβατικά, μέσα,

(στ) εάν έχει επιδείξει σοβαρή ή επαναλαμβανόμενη πλημμέλεια κατά την εκτέλεση ουσιώδους απαίτησης στο πλαίσιο προηγούμενης δημόσιας σύμβασης, προηγούμενης σύμβασης με αναθέτοντα φορέα ή προηγούμενης σύμβασης παραχώρησης που είχε ως αποτέλεσμα την πρόωρη καταγγελία της προηγούμενης σύμβασης, αποζημιώσεις ή άλλες παρόμοιες κυρώσεις,

(ζ) εάν έχει κριθεί ένοχος σοβαρών ψευδών δηλώσεων κατά την παροχή των πληροφοριών που απαιτούνται για την εξακρίβωση της απουσίας των λόγων αποκλεισμού ή την πλήρωση των κριτηρίων επιλογής, έχει αποκρύψει τις πληροφορίες αυτές ή δεν είναι σε θέση να προσκομίσει τα δικαιολογητικά που απαιτούνται κατ'εφαρμογή του άρθρου 23 της παρούσας,

(η) εάν επιχειρήσε να επηρεάσει με αθέμιτο τρόπο τη διαδικασία λήψης αποφάσεων της αναθέτουσας αρχής, να αποκτήσει εμπιστευτικές πληροφορίες που ενδέχεται να του αποφέρουν αθέμιτο πλεονέκτημα στη διαδικασία σύναψης σύμβασης ή να παράσχει εξ αμελείας παραπλανητικές πληροφορίες που ενδέχεται να επηρεάσουν ουσιωδώς τις αποφάσεις που αφορούν τον αποκλεισμό, την επιλογή ή την ανάθεση,

(θ) εάν έχει διαπράξει σοβαρό επαγγελματικό παράπτωμα, το οποίο θέτει εν αμφιβόλω την ακεραιότητά του, για το οποίο του επιβλήθηκε ποινή που του στερεί το δικαίωμα συμμετοχής σε διαδικασία σύναψης σύμβασης δημοσίων έργων και καταλαμβάνει τη συγκεκριμένη διαδικασία.

Η αναθέτουσα αρχή μπορεί να μην αποκλείει έναν οικονομικό φορέα, ο οποίος βρίσκεται σε μια εκ των καταστάσεων που αναφέρονται στην περίπτωση β' της παρ. 4, υπό την προϋπόθεση ότι αποδεδειγμένα ο εν λόγω φορέας είναι σε θέση να εκτελέσει τη σύμβαση, λαμβάνοντας υπόψη τις ισχύουσες διατάξεις και τα μέτρα για τη συνέχιση της επιχειρηματικής του λειτουργίας.

2.2.3.5. Ο προσφέρων αποκλείεται σε οποιοδήποτε χρονικό σημείο κατά τη διάρκεια της διαδικασίας σύναψης της παρούσας σύμβασης, όταν αποδεικνύεται ότι βρίσκεται, λόγω πράξεων ή παραλείψεων του, είτε πριν είτε κατά τη διαδικασία, σε μία από τις ως άνω περιπτώσεις.

2.2.3.6. Προσφέρων οικονομικός φορέας που εμπίπτει σε μια από τις καταστάσεις που αναφέρονται στις παραγράφους 2.2.3.1, 2.2.3.2. β⁵ και 2.2.3.4 μπορεί να προσκομίζει στοιχεία προκειμένου να αποδείξει ότι τα μέτρα που έλαβε επαρκούν για να αποδείξουν την αξιοπιστία του, παρότι συντρέχει ο σχετικός λόγος αποκλεισμού (αυτοκάθαρση). Εάν τα στοιχεία κριθούν επαρκή, ο εν λόγω οικονομικός φορέας δεν αποκλείεται από τη διαδικασία σύναψης σύμβασης. Τα μέτρα που λαμβάνονται από τους οικονομικούς φορείς αξιολογούνται σε συνάρτηση με τη σοβαρότητα και τις ιδιαίτερες περιστάσεις του ποινικού αδικήματος ή του παραπτώματος. Αν τα μέτρα κριθούν ανεπαρκή, γνωστοποιείται στον οικονομικό φορέα το σκεπτικό της απόφασης αυτής. Οικονομικός φορέας που έχει αποκλειστεί, σύμφωνα με τις κείμενες διατάξεις, με τελεσίδικη απόφαση, σε εθνικό επίπεδο, από τη συμμετοχή σε διαδικασίες σύναψης σύμβασης ή ανάθεσης παραχώρησης δεν μπορεί να κάνει χρήση της ανωτέρω δυνατότητας κατά την περίοδο του αποκλεισμού που ορίζεται στην εν λόγω απόφαση⁶.

2.2.3.7. Η απόφαση για την διαπίστωση της επάρκειας ή μη των επανορθωτικών μέτρων κατά την προηγούμενη παράγραφο εκδίδεται σύμφωνα με τα οριζόμενα στις παρ. 8 και 9 του άρθρου 73 του ν. 4412/2016.

⁴ Σχετική δήλωση του προσφέροντος οικονομικού φορέα περιλαμβάνεται στο Τ.Ε.Υ.Δ. (για τις συμβάσεις κάτω των ορίων), καθώς και τα μέσα απόδειξης του άρθρου 2.2.9.2.

⁵ Πρβλ. παράγραφο 1 του άρθρου 74 ν.4412/2016, η οποία τροποποιήθηκε με το άρθρο 107 περ. 10 του ν. 4497/2017.

⁶ Πρβλ παρ. 7 άρθρου 73 ν. 4412/2016.

Εάν η περίοδος αποκλεισμού δεν έχει καθοριστεί με αμετάκλητη απόφαση, ορίζεται ότι στις περιπτώσεις της παραγράφου 2.2.3.1 η περίοδος αυτή ανέρχεται σε πέντε (5) έτη από την ημερομηνία της καταδίκης με αμετάκλητη απόφαση και στις περιπτώσεις της παραγράφου 2.2.3.4 στα τρία (3) έτη από την ημερομηνία του σχετικού γεγονότος.

2.2.3.8. Οικονομικός φορέας, στον οποίο έχει επιβληθεί, με την κοινή υπουργική απόφαση του άρθρου 74 του ν. 4412/2016, η ποινή του αποκλεισμού αποκλείεται αυτοδίκαια και από την παρούσα διαδικασία σύναψης της σύμβασης.

2.2.4 Καταλληλότητα άσκησης επαγγελματικής δραστηριότητας ⁷

Οι οικονομικοί φορείς που συμμετέχουν στη διαδικασία σύναψης της παρούσας σύμβασης απαιτείται να ασκούν εμπορική ή βιομηχανική ή βιοτεχνική δραστηριότητα συναφή με το αντικείμενο της προμήθειας. Οι οικονομικοί φορείς που είναι εγκατεστημένοι σε κράτος μέλος της Ευρωπαϊκής Ένωσης απαιτείται να είναι εγγεγραμμένοι σε ένα από τα επαγγελματικά ή εμπορικά μητρώα που τηρούνται στο κράτος εγκατάστασής τους ή να ικανοποιούν οποιαδήποτε άλλη απαίτηση ορίζεται στο Παράρτημα XI του Προσαρτήματος Α' του ν. 4412/2016. Στην περίπτωση οικονομικών φορέων εγκατεστημένων σε κράτος μέλους του Ευρωπαϊκού Οικονομικού Χώρου (Ε.Ο.Χ) ή σε τρίτες χώρες που προσχωρήσει στη ΣΔΣ, ή σε τρίτες χώρες που δεν emπίπτουν στην προηγούμενη περίπτωση και έχουν συνάψει διμερείς ή πολυμερείς συμφωνίες με την Ένωση σε θέματα διαδικασιών ανάθεσης δημοσίων συμβάσεων, απαιτείται να είναι εγγεγραμμένοι σε αντίστοιχα επαγγελματικά ή εμπορικά μητρώα.

Οι εγκατεστημένοι στην Ελλάδα οικονομικοί φορείς απαιτείται να είναι εγγεγραμμένοι στο Βιοτεχνικό ή Εμπορικό ή Βιομηχανικό Επιμελητήριο. Η απαίτηση αυτή, θα δηλωθεί από τον Οικονομικό Φορέα στο ΤΕΥΔ (συμπληρώνοντας το πεδίο: Μέρος IV: Κριτήρια Επιλογής / Α: Καταλληλότητα / 1....).

Ο προσωρινός ανάδοχος προκειμένου να αποδείξει την πλήρωση του εν λόγω κριτηρίου θα προσκομίσει με τα δικαιολογητικά κατακύρωσης, πιστοποιητικό του οικείου Βιοτεχνικού ή Εμπορικού ή Βιομηχανικού Επιμελητηρίου, με το οποίο θα πιστοποιείται η εγγραφή του σ' αυτό.

Προκειμένου περί αλλοδαπού Φυσικού ή Νομικού Προσώπου, νομίμως επικυρωμένο πιστοποιητικό της αρμόδιας Αρχής της χώρας εγκατάστασής του, από το οποίο να προκύπτει η εγγραφή του, στα μητρώα του οικείου Επιμελητηρίου ή σε ισοδύναμες επαγγελματικές Οργανώσεις.

Προκειμένου περί Ενώσεως τα παραπάνω πιστοποιητικά για κάθε μεμονωμένο μέλος τους.

2.2.5 Οικονομική και χρηματοοικονομική επάρκεια

2.2.6 Τεχνική και επαγγελματική ικανότητα

Όσον αφορά στην τεχνική και επαγγελματική ικανότητα για την παρούσα διαδικασία σύναψης σύμβασης, οι οικονομικοί φορείς απαιτείται να διαθέτουν:

- Δήλωση Συμμόρφωσης CE του προϊόντος σύμφωνα με τις απαιτήσεις της οδηγίας για τα μηχανήματα 2006/42/ΕΚ, της οδηγίας χαμηλής τάσης 2014/35/ΕΕ, της οδηγίας για την ηλεκτρονική συμβατότητα 2014/30/ΕΕ και της οδηγίας για το ραδιοεξοπλισμό 2014/53/ΕΕ.

Ο οικονομικός φορέας θα δηλώσει υπεύθυνα στο πεδίο του ΤΕΥΔ (συμπληρώνοντας το πεδίο: Μέρος IV: Κριτήρια Επιλογής / Γ: Τεχνική και επαγγελματική ικανότητα / σημείο 12....) ότι πληροί τις απαιτήσεις του κριτηρίου επιλογής που σχετίζεται με την προσκόμιση των απαιτούμενων

⁷ Πρβλ άρθρο 75 παρ. 2 ν. 4412/2016

2.2.7 Πρότυπα διασφάλισης ποιότητας και πρότυπα περιβαλλοντικής διαχείρισης

Οι οικονομικοί φορείς για την παρούσα διαδικασία σύναψης σύμβασης οφείλουν να συμμορφώνονται με:

- Πιστοποιητικό διασφάλισης ποιότητας ISO 9001:2015 σε ισχύ, ΤΟΥ ΠΡΟΜΗΘΕΥΤΗ με πεδίο εφαρμογής την εμπορία και την τεχνική υποστήριξη αστικού εξοπλισμού.
- Πιστοποιητικό περιβαλλοντικής διαχείρισης ISO 14001:2015 σε ισχύ, ΤΟΥ ΠΡΟΜΗΘΕΥΤΗ με πεδίο εφαρμογής την εμπορία και την τεχνική υποστήριξη αστικού εξοπλισμού και
- Πιστοποιητικό Διαχείρισης Υγείας και Ασφάλειας στην Εργασία ΕΛΟΤ 1801:2008/OHSAS 18001:2007 σε ισχύ, ή ισοδύναμα αυτού, ΤΟΥ ΠΡΟΜΗΘΕΥΤΗ με πεδίο εφαρμογής την εμπορία και την τεχνική υποστήριξη αστικού εξοπλισμού.

Ο οικονομικός φορέας θα δηλώσει υπεύθυνα στα αντίστοιχα πεδία του ΤΕΥΔ ότι πληροί τις απαιτήσεις του κριτηρίου επιλογής που σχετίζεται με τα μέτρα που λαμβάνει για την διασφάλιση ποιότητας και πρότυπα περιβαλλοντικής διαχείρισης.

ΕΠΙΣΗΜΑΝΣΗ: Όλα τα πιστοποιητικά, δηλώσεις θα πρέπει να είναι μεταφρασμένα στα Ελληνικά. Τα πιστοποιητικά να βρίσκονται σε ισχύ κατά την υποβολή της προσφοράς και κατά την υποβολή των δικαιολογητικών κατακύρωσης. Πιστοποιητικά των οποίων η ισχύς έχει λήξει δεν γίνονται δεκτά και απορρίπτονται ως απαράδεκτα.

2.2.8 Στήριξη στην ικανότητα τρίτων

2.2.9 Κανόνες απόδειξης ποιοτικής επιλογής

2.2.9.1 Προκαταρκτική απόδειξη κατά την υποβολή προσφορών

Προς προκαταρκτική απόδειξη ότι οι προσφέροντες οικονομικοί φορείς: **α)** δεν βρίσκονται σε μία από τις καταστάσεις της παραγράφου 2.2.3 και **β)** πληρούν τα σχετικά κριτήρια επιλογής των παραγράφων 2.2.4, 2.2.5, 2.2.6 και 2.2.7 της παρούσης, προσκομίζουν κατά την υποβολή της προσφοράς τους ως δικαιολογητικό συμμετοχής, το προβλεπόμενο από το άρθρο 79 παρ. 4 του ν. 4412/2016 τυποποιημένο Έντυπο Υπεύθυνης Δήλωσης (ΤΕΥΔ) (B/3698/16-11-2016), σύμφωνα με το επισυναπτόμενο στην παρούσα **ΠΑΡΑΡΤΗΜΑ IV**, το οποίο αποτελεί ενημερωμένη υπεύθυνη δήλωση, με τις συνέπειες του ν. 1599/1986.

Το ΤΕΥΔ⁸ καταρτίζεται από τις αναθέτουσες αρχές βάσει του τυποποιημένου εντύπου του Παραρτήματος Α της Απόφασης 158/2016 της ΕΑΑΔΗΣΥ και συμπληρώνεται από τους προσφέροντες οικονομικούς φορείς σύμφωνα με τις οδηγίες της Κατευθυντήριας Οδηγίας 15/2016 (ΑΔΑ: ΩΧΟΓΟΞΤΒ-ΑΚΗ) και 23/2018 (ΑΔΑ:

⁸ Το ΤΕΥΔ περιλαμβάνει τα ακόλουθα Μέρη: Μέρος I Πληροφορίες σχετικά με τη διαδικασία σύναψης σύμβασης και την αναθέτουσα αρχή, Μέρος II Πληροφορίες σχετικά με τον οικονομικό φορέα, Μέρος III Κριτήρια αποκλεισμού, Μέρος IV Κριτήρια Επιλογής, ..., Μέρος VI Τελικές δηλώσεις

Σε οποιοδήποτε χρονικό σημείο κατά τη διάρκεια της διαδικασίας, μπορεί να ζητηθεί από τους προσφέροντες να υποβάλλουν όλα ή ορισμένα δικαιολογητικά, όταν αυτό απαιτείται για την ορθή διεξαγωγή της διαδικασίας. Η παρ. 12β του άρθρου 43 Ν.4605/2019 με την οποία αντικαθίσταται η παράγραφος 2 του άρθρου 103 Ν. 4412/2016 εφαρμόζεται αναλόγως και στις περιπτώσεις που η αναθέτουσα αρχή ζητήσει την προσκόμιση των δικαιολογητικών κατά τη διαδικασία αξιολόγησης των προσφορών και πριν το στάδιο κατακύρωσης, κατ' εφαρμογή της διάταξης του άρθρου 79 παράγραφος 5 εδάφιο α' ν.4412/16, τηρουμένων των αρχών της ίσης μεταχείρισης και της διαφάνειας.

Σε περίπτωση που ο οικονομικός φορέας προτίθεται να αναθέσει υπό μορφή υπεργολαβίας σε τρίτους, τμήμα/τα της σύμβασης το/α οποίο/α υπερβαίνει/ουν σωρευτικά το ποσοστό του τριάντα τοις εκατό (30%) της συνολικής αξίας της σύμβασης, ο οικονομικός φορέας υποβάλλει χωριστά ΤΕΥΔ, όπου παρατίθενται οι πληροφορίες που απαιτούνται σύμφωνα με τις ενότητες Α και Β του Μέρους ΙΙ και σύμφωνα με το Μέρος ΙΙΙ του ΤΕΥΔ ⁴² για κάθε έναν από τους υπεργολάβους.

2.2.9.2 Αποδεικτικά μέσα⁹

Α. Το δικαίωμα συμμετοχής των οικονομικών φορέων και οι όροι και προϋποθέσεις συμμετοχής τους, όπως ορίζονται στις παραγράφους 2.2.1 έως 2.2.8, κρίνονται κατά την υποβολή της προσφοράς, κατά την υποβολή των δικαιολογητικών της παρούσας και κατά τη σύναψη της σύμβασης στις περιπτώσεις του άρθρου 105 παρ. 3 περ. γ του ν. 4412/2016.

~~Στην περίπτωση που προσφέρων οικονομικός φορέας ή ένωση αυτών στηρίζεται στις ικανότητες άλλων φορέων, σύμφωνα με την παράγραφο 2.2.8. της παρούσας, οι φορείς στην ικανότητα των οποίων στηρίζεται υποχρεούνται στην υποβολή των δικαιολογητικών που αποδεικνύουν ότι δεν συντρέχουν οι λόγοι αποκλεισμού της παραγράφου 2.2.3 της παρούσας και ότι πληρούν τα σχετικά κριτήρια επιλογής κατά περίπτωση (παράγραφοι 2.2.4-2.2.8).~~

~~Ο οικονομικός φορέας υποχρεούται να αντικαταστήσει έναν φορέα στην ικανότητα του οποίου στηρίζεται, εφόσον ο τελευταίος δεν πληροί το σχετικό κριτήριο επιλογής ή για τον οποίο συντρέχουν λόγοι αποκλεισμού των παραγράφων 2.2.3.1, 2.2.3.2 και 2.2.3.4.~~

Οι οικονομικοί φορείς δεν υποχρεούνται να υποβάλλουν δικαιολογητικά ή άλλα αποδεικτικά στοιχεία, αν και στο μέτρο που η αναθέτουσα αρχή έχει τη δυνατότητα να λαμβάνει τα πιστοποιητικά ή τις συναφείς πληροφορίες απευθείας μέσω πρόσβασης σε εθνική βάση δεδομένων σε οποιοδήποτε κράτος - μέλος της Ένωσης, η οποία διατίθεται δωρεάν, όπως εθνικό μητρώο συμβάσεων, εικονικό φάκελο επιχείρησης, ηλεκτρονικό σύστημα αποθήκευσης εγγράφων ή σύστημα προεπιλογής. Η δήλωση για την πρόσβαση σε εθνική βάση δεδομένων εμπεριέχεται στο Τυποποιημένο Έντυπο Υπεύθυνης Δήλωσης (ΤΕΥΔ) του άρθρου 79 παρ. 4 ν. 4412/2016.

Οι οικονομικοί φορείς δεν υποχρεούνται να υποβάλουν δικαιολογητικά, όταν η αναθέτουσα αρχή που έχει αναθέσει τη σύμβαση διαθέτει ήδη τα ως άνω δικαιολογητικά και αυτά εξακολουθούν να ισχύουν¹⁰.

Β. 1. Για την απόδειξη της μη συνδρομής των λόγων αποκλεισμού της **παραγράφου 2.2.3** οι προσφέροντες οικονομικοί φορείς προσκομίζουν αντίστοιχα τα παρακάτω δικαιολογητικά¹¹:

⁹ Πρβ. άρθρο 80 ν. 4412/2016. Επισημαίνεται, περαιτέρω ότι η Α.Α. ζητάει από τους οικονομικούς φορείς να προσκομίσουν μόνο εκείνα τα αποδεικτικά μέσα που ανταποκρίνονται στους λόγους αποκλεισμού και στα κριτήρια επιλογής που έχει ορίσει στα άρθρα 2.2.3 έως 2.2.8 της παρούσας. Εάν, για παράδειγμα, δεν απαιτήσει ελάχιστα επίπεδα χρηματοοικονομικής επάρκειας των οικονομικών φορέων, τότε δεν θα ζητήσει ούτε τα αποδεικτικά μέσα της παρ. Β.3 της παρούσας.

¹⁰ Πρβλ άρθρο 79 παρ. 6 ν. 4412/2016.

¹¹ Σχετικά με την κατάργηση της υποχρέωσης υποβολής πρωτοτύπων ή επικυρωμένων αντιγράφων εγγράφων σε διαγωνισμούς δημοσίων συμβάσεων διευκρινίζονται τα εξής:

1. Απλά αντίγραφα δημοσίων εγγράφων:

Γίνονται υποχρεωτικά αποδεκτά ευκρινή φωτοαντίγραφα των πρωτοτύπων ή των ακριβών αντιγράφων των δημοσίων εγγράφων, που έχουν εκδοθεί από τις υπηρεσίες και τους φορείς της περίπτωσης α' της παρ. 2 του άρθρου 1 του νόμου

α) για την παράγραφο 2.2.3.1 απόσπασμα του σχετικού μητρώου, όπως του ποινικού μητρώου που έχει εκδοθεί έως τρεις (3) μήνες πριν από την υποβολή του¹² ή, ελλείψει αυτού, ισοδύναμο έγγραφο που εκδίδεται από αρμόδια δικαστική ή διοικητική αρχή του κράτους-μέλους ή της χώρας καταγωγής ή της χώρας όπου είναι εγκατεστημένος ο οικονομικός φορέας, από το οποίο προκύπτει ότι πληρούνται αυτές οι προϋποθέσεις. Η υποχρέωση προσκόμισης του ως άνω απόσπασματος αφορά και στα μέλη του διοικητικού, διευθυντικού ή εποπτικού οργάνου του εν λόγω οικονομικού φορέα ή στα πρόσωπα που έχουν εξουσία εκπροσώπησης, λήψης αποφάσεων ή ελέγχου σε αυτό κατά τα ειδικότερα αναφερόμενα στην ως άνω παράγραφο,

β) για την παραγράφο 2.2.3.2¹³ περίπτωση α' πιστοποιητικό που εκδίδεται από την αρμόδια αρχή του οικείου κράτους - μέλους ή χώρας. Το ανωτέρω πιστοποιητικό πρέπει να είναι εν ισχύ κατά το χρόνο υποβολής του, άλλως, στην περίπτωση που δεν αναφέρεται χρόνος ισχύος, να έχει εκδοθεί έως τρεις (3) μήνες πριν από την υποβολή του¹⁴.

Επιπλέον:

- Υπεύθυνη Δήλωση της παρ. 4 του άρθρου 8 του Ν.1599/1986 (Α'75), όπως εκάστοτε ισχύει, του προσωρινού αναδόχου αναφορικά με τους οργανισμούς κοινωνικής ασφάλισης (στην περίπτωση που ο προσωρινός ανάδοχος έχει την εγκατάστασή του στην Ελλάδα αφορά Οργανισμούς κύριας και επικουρικής ασφάλισης) του οποίου οφείλει να καταβάλει εισφορές].

- Υπεύθυνη Δήλωση της παρ. 4 του άρθρου 8 του Ν.1599/1986 (Α'75), όπως εκάστοτε ισχύει, του προσφέροντος ότι δεν έχει εκδοθεί δικαστική ή διοικητική απόφαση με τελεσίδικη και δεσμευτική ισχύ για την αθέτηση των υποχρεώσεων του όσον αφορά στην καταβολή φόρων ή εισφορών κοινωνικής ασφάλισης.

- Για την παραγράφο 2.2.3.4 περίπτωση β' πιστοποιητικό που έχει εκδοθεί έως τρεις (3) μήνες πριν από την υποβολή του¹⁵ από την αρμόδια αρχή του οικείου κράτους - μέλους ή χώρας.

Ειδικότερα για τους οικονομικούς φορείς που είναι εγκατεστημένοι στην Ελλάδα, τα πιστοποιητικά ότι δεν τελούν υπό πτώχευση, πτωχευτικό συμβιβασμό ή υπό αναγκαστική διαχείριση ή ότι δεν έχουν υπαχθεί σε διαδικασία εξυγίανσης, εκδίδονται από το αρμόδιο πρωτοδικείο της έδρας του οικονομικού φορέα. Το πιστοποιητικό ότι το νομικό πρόσωπο δεν έχει τεθεί υπό εκκαθάριση με δικαστική απόφαση εκδίδεται από το οικείο Πρωτοδικείο της έδρας του οικονομικού φορέα, το δε πιστοποιητικό ότι δεν έχει τεθεί υπό εκκαθάριση με απόφαση των εταίρων εκδίδεται από το Γ.Ε.Μ.Η., σύμφωνα με τις κείμενες διατάξεις, ως κάθε φορά ισχύουν. Τα φυσικά πρόσωπα (ατομικές επιχειρήσεις) δεν προσκομίζουν πιστοποιητικό περί μη θέσεως

4250/2014. Σημειωτέον ότι η παραπάνω ρύθμιση δεν καταλαμβάνει τα συμβολαιογραφικά έγγραφα (λ.χ. πληρεξούσια, ένορκες βεβαιώσεις κ.ο.κ.), για τα οποία συνεχίζει να υφίσταται η υποχρέωση υποβολής κεκυρωμένων αντιγράφων.

2. Απλά αντίγραφα αλλοδαπών δημοσίων εγγράφων:

Επίσης, γίνονται αποδεκτά ευκρινή φωτοαντίγραφα από αντίγραφα εγγράφων που έχουν εκδοθεί από αλλοδαπές αρχές, υπό την προϋπόθεση ότι αυτά είναι νομίμως επικυρωμένα από την αρμόδια αρχή της χώρας αυτής, και έχουν επικυρωθεί από δικηγόρο, σύμφωνα με τα οριζόμενα στο άρθρο 36 παρ. 2 β) του Κώδικα Δικηγόρων (N4194/2013). Σημειώνεται ότι δεν τίγονται και εξακολουθούν να ισχύουν, οι απαιτήσεις υποβολής δημοσίων εγγράφων με συγκεκριμένη επισήμειωση (APOSTILLE), οι οποίες απορρέουν από διεθνείς συμβάσεις της χώρας (Σύμβαση της Χάγης) ή άλλες διακρατικές συμφωνίες (βλ. και σημείο 6.2.)

3. Απλά αντίγραφα ιδιωτικών εγγράφων:

Γίνονται υποχρεωτικά αποδεκτά ευκρινή φωτοαντίγραφα από αντίγραφα ιδιωτικών εγγράφων τα οποία έχουν επικυρωθεί από δικηγόρο, σύμφωνα με τα οριζόμενα στο άρθρο 36 παρ. 2 β) του Κώδικα Δικηγόρων (N 4194/2013), καθώς και ευκρινή φωτοαντίγραφα από τα πρωτότυπα όσων ιδιωτικών εγγράφων φέρουν θεώρηση από υπηρεσίες και φορείς της περίπτωσης α' της παρ. 2 του άρθρου 1 του νόμου 4250/2014.

Ειδικά τα αποδεικτικά τα οποία αποτελούν ιδιωτικά έγγραφα, μπορεί να γίνονται αποδεκτά και σε απλή φωτοτυπία εφόσον συνυποβάλλεται υπεύθυνη δήλωση στην οποία βεβαιώνεται η ακρίβειά τους (παρ. 7αε άρθρου 43 Ν. 4605/2019)

4. Πρωτότυπα έγγραφα και επικυρωμένα αντίγραφα

Γίνονται υποχρεωτικά αποδεκτά και πρωτότυπα ή νομίμως επικυρωμένα αντίγραφα των δικαιολογητικών εγγράφων, εφόσον υποβληθούν από τους διαγωνιζόμενους.

¹² Παρ 7αδ άρθρου 43 Ν.4605/19 με την οποία προστέθηκε νέα παράγραφος 12 στο άρθρο 80 Ν.4412/16

¹³ Λαμβανομένου υπόψη του σύντομου, σε πολλές περιπτώσεις, χρόνου ισχύος των πιστοποιητικών φορολογικής και ασφαλιστικής ενημερότητας που εκδίδονται από τους ημεδαπούς φορείς, οι οικονομικοί φορείς μεριμνούν να αποκτούν εγκαίρως πιστοποιητικά, τα οποία να καλύπτουν και τον χρόνο υποβολής της προσφοράς, σύμφωνα με τα ειδικότερα οριζόμενα στο άρθρο 104 του ν. 4412/2016, προκειμένου να τα υποβάλουν, εφόσον αναδειχθούν προσωρινοί ανάδοχοι.

¹⁴ Παρ 7αδ άρθρου 43 Ν.4605/19 με την οποία προστέθηκε νέα παράγραφος 12 στο άρθρο 80Ν.4412/16

¹⁵ Παρ 7αδ άρθρου 43 Ν.4605/19 με την οποία προστέθηκε νέα παράγραφος 12 στο άρθρο 80Ν.4412/16

σε εκκαθάριση. Η μη αναστολή των επιχειρηματικών δραστηριοτήτων του οικονομικού φορέα, για τους εγκατεστημένους στην Ελλάδα οικονομικούς φορείς αποδεικνύεται μέσω της ηλεκτρονικής πλατφόρμας της Ανεξάρτητης Αρχής Δημοσίων Εσόδων¹⁶.

- για την **παράγραφο 2.2.3.2.β**, πιστοποιητικό από τη Διεύθυνση Προγραμματισμού και Συντονισμού της Επιθεώρησης Εργασιακών Σχέσεων, που έχει εκδοθεί έως τρεις (3) μήνες πριν από την υποβολή του ¹⁷ από το οποίο να προκύπτουν οι πράξεις επιβολής προστίμου που έχουν εκδοθεί σε βάρος του οικονομικού φορέα σε χρονικό διάστημα δύο (2) ετών πριν από την ημερομηνία λήξης της προθεσμίας υποβολής προσφοράς.

Μέχρι να καταστεί εφικτή η έκδοση του πιστοποιητικού που προβλέπεται στην παράγραφο **2.2.3.2.β της παρούσας**, αντικαθίσταται από υπεύθυνη δήλωση του οικονομικού φορέα, η οποία έχει συνταχθεί μετά την κοινοποίηση της πρόσκλησης για την υποβολή των δικαιολογητικών¹⁸, χωρίς να απαιτείται επίσημη δήλωση του ΣΕΠΕ σχετικά με την έκδοση του πιστοποιητικού.

Αν το κράτος-μέλος ή η εν λόγω χώρα δεν εκδίδει τέτοιου είδους έγγραφο ή πιστοποιητικό ή όπου το έγγραφο ή το πιστοποιητικό αυτό δεν καλύπτει όλες τις περιπτώσεις που αναφέρονται στις παραγράφους 2.2.3.1, στην περίπτωση α' της παραγράφου 2.2.3.2 και στην περίπτωση β' της παραγράφου 2.2.3.4, το έγγραφο ή το πιστοποιητικό μπορεί να αντικαθίσταται από **ένορκη βεβαίωση που έχει συνταχθεί έως τρεις (3) μήνες πριν από την υποβολή της**, ή, στα κράτη - μέλη ή στις χώρες όπου δεν προβλέπεται ένορκη βεβαίωση, από υπεύθυνη δήλωση του ενδιαφερομένου.

Οι αρμόδιες δημόσιες αρχές παρέχουν, όπου κρίνεται αναγκαίο, επίσημη δήλωση στην οποία αναφέρεται ότι δεν εκδίδονται τα έγγραφα ή τα πιστοποιητικά της παρούσας παραγράφου ή ότι τα έγγραφα αυτά δεν καλύπτουν όλες τις περιπτώσεις που αναφέρονται στις παραγράφους 2.2.3.1 και 2.2.3.2 και στην περίπτωση β' της παραγράφου 2.2.3.4.

~~Για τις λοιπές περιπτώσεις της παραγράφου 2.2.3.4 υπεύθυνη δήλωση του προσφέροντος οικονομικού φορέα ενώπιον αρμόδιας δικαστικής ή διοικητικής αρχής, συμβολαιογράφου ή αρμόδιου επαγγελματικού ή εμπορικού οργανισμού του κράτους - μέλους ή της χώρας καταγωγής ή της χώρας εγκατάστασής του ότι δεν συντρέχουν στο πρόσωπό του οι οριζόμενοι στην παράγραφο λόγοι αποκλεισμού.~~

γ) για την **παράγραφο 2.2.3.8. υπεύθυνη δήλωση** του προσφέροντος οικονομικού φορέα ότι δεν έχει εκδοθεί σε βάρος του απόφαση αποκλεισμού, σύμφωνα με το άρθρο 74 του ν. 4412/2016.

Β. 2. Για την απόδειξη της απαίτησης της **παραγράφου 2.2.4.** (απόδειξη καταλληλότητας για την άσκηση επαγγελματικής δραστηριότητας) προσκομίζουν πιστοποιητικό/βεβαίωση του οικείου επαγγελματικού ή εμπορικού μητρώου του κράτους εγκατάστασης. Οι οικονομικοί φορείς που είναι εγκατεστημένοι σε κράτος μέλος της Ευρωπαϊκής Ένωσης προσκομίζουν πιστοποιητικό/βεβαίωση του αντίστοιχου επαγγελματικού ή εμπορικού μητρώου του Παραρτήματος XI του Προσαρτήματος Α' του ν. 4412/2016, με το οποίο πιστοποιείται αφενός η εγγραφή τους σε αυτό και αφετέρου το ειδικό επάγγελμά τους. Στην περίπτωση που χώρα δεν τηρεί τέτοιο μητρώο, το έγγραφο ή το πιστοποιητικό μπορεί να αντικαθίσταται από ένορκη βεβαίωση ή, στα κράτη - μέλη ή στις χώρες όπου δεν προβλέπεται ένορκη βεβαίωση, από υπεύθυνη δήλωση του ενδιαφερομένου ότι δεν τηρείται τέτοιο μητρώο και ότι ασκεί τη δραστηριότητα που απαιτείται για την εκτέλεση του αντικειμένου της υπό ανάθεση σύμβασης.

Οι εγκατεστημένοι στην Ελλάδα οικονομικοί φορείς προσκομίζουν βεβαίωση εγγραφής στο Βιοτεχνικό ή Εμπορικό ή Βιομηχανικό Επιμελητήριο με την οποία θα πιστοποιείται η εγγραφή τους σ' αυτό.

¹⁶ Με εκτύπωση της καρτέλας "Στοιχεία Μητρώου/Επιχείρησης", όπως αυτά εμφανίζονται στο [taxisnet](https://www.taxisnet.gr).

¹⁷ Παρ 7αδ άρθρου 43 Ν.4605/19 με την οποία προστέθηκε νέα παράγραφος 12 στο άρθρο 80 Ν.4412/16

¹⁸ Παρ 7αδ και 46α του άρθρου 43 Ν.4605/19

Η βεβαίωση πρέπει να έχει εκδοθεί έως τριάντα (30) εργάσιμες ημέρες πριν από την υποβολή της¹⁹, εκτός αν σύμφωνα με τις ειδικότερες διατάξεις αυτών φέρουν συγκεκριμένο χρόνο ισχύος.

B.3.

B.4. Για την απόδειξη της τεχνικής ικανότητας της **παραγράφου 2.2.6** οι οικονομικοί φορείς προσκομίζουν

B.5. Για την απόδειξη της συμμόρφωσής τους με πρότυπα διασφάλισης ποιότητας, πρότυπα περιβαλλοντικής διαχείρισης και πρότυπα Διαχείρισης Υγείας και Ασφάλειας στην Εργασία της **παραγράφου 2.2.7** οι οικονομικοί φορείς με τα δικαιολογητικά κατακύρωσης (πριν την ανάθεση της σύμβασης), τα προσκομίζουν εφόσον έχει λήξει η ισχύς τους κατά την ημερομηνία υποβολής τους.

B.6. Για την απόδειξη της νόμιμης σύστασης και εκπροσώπησης, στις περιπτώσεις που ο οικονομικός φορέας είναι νομικό πρόσωπο, προσκομίζει τα κατά περίπτωση νομιμοποιητικά έγγραφα σύστασης και νόμιμης εκπροσώπησης (όπως καταστατικά, πιστοποιητικά μεταβολών, αντίστοιχα ΦΕΚ, συγκρότηση Δ.Σ. σε σώμα, σε περίπτωση Α.Ε., κλπ., ανάλογα με τη νομική μορφή του διαγωνιζομένου). Τα αποδεικτικά ισχύουσας εκπροσώπησης σε περίπτωση νομικών προσώπων να έχουν εκδοθεί έως **τριάντα (30) εργάσιμες ημέρες** πριν από την υποβολή τους²⁰, εκτός αν σύμφωνα με τις ειδικότερες διατάξεις αυτών φέρουν συγκεκριμένο χρόνο ισχύος. Από τα ανωτέρω έγγραφα πρέπει να προκύπτουν η νόμιμη σύστασή του, όλες οι σχετικές τροποποιήσεις των καταστατικών, το/τα πρόσωπο/α που δεσμεύει/ουν νόμιμα την εταιρία κατά την ημερομηνία διενέργειας του διαγωνισμού (νόμιμος εκπρόσωπος, δικαίωμα υπογραφής κλπ.), τυχόν τρίτοι, στους οποίους έχει χορηγηθεί εξουσία εκπροσώπησης, καθώς και η θητεία του/των ή/και των μελών του οργάνου διοίκησης/ νόμιμου εκπροσώπου.

B.7. Οι οικονομικοί φορείς που είναι εγγεγραμμένοι σε επίσημους καταλόγους²¹ που προβλέπονται από τις εκάστοτε ισχύουσες εθνικές διατάξεις ή διαθέτουν πιστοποίηση από οργανισμούς πιστοποίησης που συμμορφώνονται με τα ευρωπαϊκά πρότυπα πιστοποίησης, κατά την έννοια του Παραρτήματος VII του Προσαρτήματος Α' του ν. 4412/2016, μπορούν να προσκομίζουν στις αναθέτουσες αρχές πιστοποιητικό εγγραφής εκδιδόμενο από την αρμόδια αρχή ή το πιστοποιητικό που εκδίδεται από τον αρμόδιο οργανισμό πιστοποίησης.

Στα πιστοποιητικά αυτά αναφέρονται τα δικαιολογητικά βάσει των οποίων έγινε η εγγραφή των εν λόγω οικονομικών φορέων στον επίσημο κατάλογο ή η πιστοποίηση και η κατάταξη στον εν λόγω κατάλογο.

Η πιστοποιούμενη εγγραφή στους επίσημους καταλόγους από τους αρμόδιους οργανισμούς ή το πιστοποιητικό, που εκδίδεται από τον οργανισμό πιστοποίησης, συνιστά τεκμήριο καταλληλότητας όσον αφορά τις απαιτήσεις ποιοτικής επιλογής, τις οποίες καλύπτει ο επίσημος κατάλογος ή το πιστοποιητικό.

Οι οικονομικοί φορείς που είναι εγγεγραμμένοι σε επίσημους καταλόγους απαλλάσσονται από την υποχρέωση υποβολής των δικαιολογητικών που αναφέρονται στο πιστοποιητικό εγγραφής τους.

B.8. Οι ενώσεις οικονομικών φορέων που υποβάλλουν κοινή προσφορά, υποβάλλουν τα παραπάνω, κατά περίπτωση δικαιολογητικά, για κάθε οικονομικό φορέα που συμμετέχει στην ένωση, σύμφωνα με τα ειδικότερα προβλεπόμενα στο άρθρο 19 παρ. 2 του ν. 4412/2016.

~~**B.9.** Στην περίπτωση που οικονομικός φορέας επιθυμεί να στηριχθεί στις ικανότητες άλλων φορέων, σύμφωνα με την παράγραφο 2.2.8 για την απόδειξη ότι θα έχει στη διάθεσή του τους αναγκαίους πόρους, προσκομίζει, ιδίως, σχετική έγγραφη δέσμευση των φορέων αυτών για τον σκοπό αυτό.~~

ΕΠΙΣΗΜΑΝΣΗ: Οι υπεύθυνες δηλώσεις της παρ. 4 του άρθρου 8 του Ν.1599/1986 (Α'75), όπως εκάστοτε ισχύει, γίνονται αποδεκτές εφόσον έχουν συνταχθεί μετά την κοινοποίηση της πρόσκλησης για την υποβολή των δικαιολογητικών κατακύρωσης και ΔΕΝ ΑΠΑΙΤΕΙΤΑΙ ΘΕΩΡΗΣΗ ΤΟΥ ΓΝΗΣΙΟΥ ΤΗΣ ΥΠΟΓΡΑΦΗΣ.

¹⁹ Πρβλ. παράγραφο 12 άρθρου 80 του ν. 4412/2016, όπως αυτή προστέθηκε με το άρθρο 43 παρ. 7, περ. α, υποπερίπτωση αδ' του ν. 4605/2019.

²⁰ Παρ 7αδ άρθρου 43 Ν.4605/19 με την οποία προστέθηκε νέα παράγραφος 12 στο άρθρο 80 Ν.4412/16

2.3 Κριτήρια Ανάθεσης

2.3.1 Κριτήριο ανάθεσης

Κριτήριο ανάθεσης της Σύμβασης είναι η πλέον συμφέρουσα από οικονομική άποψη προσφορά: **βάσει τιμής.**

~~2.3.2~~

2.4 Κατάρτιση - Περιεχόμενο Προσφορών

2.4.1 Γενικοί όροι υποβολής προσφορών

Οι προσφορές υποβάλλονται με βάση τις απαιτήσεις που ορίζονται στην Τεχνική Έκθεση, στην παρούσα Διακήρυξη και τα Παραρτήματα της, για το σύνολο της προμήθειας (επί ποινή αποκλεισμού).

Δεν επιτρέπονται εναλλακτικές προσφορές και σε περίπτωση που υποβληθούν τέτοιες, δεν θα ληφθούν υπόψη.

Η ένωση οικονομικών φορέων υποβάλλει κοινή προσφορά, η οποία υπογράφεται υποχρεωτικά ψηφιακά είτε από όλους τους οικονομικούς φορείς που αποτελούν την ένωση, είτε από εκπρόσωπό τους νομίμως εξουσιοδοτημένο. Στην προσφορά, απαραίτητως πρέπει να προσδιορίζεται η έκταση και το είδος της συμμετοχής του (συμπεριλαμβανομένης της κατανομής αμοιβής μεταξύ τους) κάθε μέλους της ένωσης, καθώς και ο εκπρόσωπος/συντονιστής αυτής.

2.4.2 Χρόνος και Τρόπος υποβολής προσφορών

Χρόνος και τρόπος υποβολής Προσφορών

2.4.2.1. Οι φάκελοι των προσφορών υποβάλλονται μέσα στην προθεσμία του άρθρου 1.5 είτε (α) με κατάθεσή τους στην Επιτροπή Διαγωνισμού είτε (β) με συστημένη επιστολή προς την αναθέτουσα αρχή είτε (γ) με κατάθεσή τους στο Πρωτόκολλο της Δ/νσης Τεχνικών Υπηρεσιών του Δήμου Βόλου {Μικρασιατών 81-Μακρινίτσης (κτίριο Σπίρερ), ΤΚ 38333, ΒΟΛΟΣ}, μέχρι και την προηγούμενη εργάσιμη ημέρα διεξαγωγής του διαγωνισμού και ώρα 14:00.

Η αναθέτουσα αρχή δεν φέρει ευθύνη για τυχόν ελλείψεις του περιεχομένου των προσφορών που αποστέλλονται ταχυδρομικά ούτε για καθυστερήσεις στην άφιξή τους. Δεν θα παραληφθούν φάκελοι ή άλλα έγγραφα από οποιοδήποτε ταχυδρομικό κατάστημα, ακόμα κι αν η αναθέτουσα αρχή ειδοποιηθεί εγκαίρως.

2.4.2.2. Οι προσφορές υποβάλλονται μέσα σε σφραγισμένο φάκελο (κυρίως φάκελος), στον οποίο πρέπει να αναγράφονται ευκρινώς τα ακόλουθα:

ΑΠΟ: (ΠΛΗΡΗ ΣΤΟΙΧΕΙΑ ΑΠΟΣΤΟΛΕΑ) και την ένδειξη «ΝΑ ΜΗΝ ΑΠΟΣΦΡΑΓΙΣΤΟΥΝ»

ΠΡΟΣ: τον πρόεδρο της Επιτροπής Διαγωνισμού του ΔΗΜΟΥ ΒΟΛΟΥ, Δ/ΝΣΗ ΤΕΧΝΙΚΩΝ ΥΠΗΡΕΣΙΩΝ, ΜΙΚΡΑΣΙΑΤΩΝ 81 (ΚΤΙΡΙΟ ΣΠΙΡΕΡ), Τ.Κ. 38333, ΒΟΛΟΣ

ΠΡΟΣΦΟΡΑ ΓΙΑ ΤΟΝ ΣΥΝΟΠΤΙΚΟ ΔΙΑΓΩΝΙΣΜΟ ΜΕ ΤΙΤΛΟ: «ΠΡΟΜΗΘΕΙΑ ΑΥΤΟΜΑΤΩΝ ΗΛΕΚΤΡΟΚΙΝΗΤΩΝ ΒΥΘΙΖΟΜΕΝΩΝ ΜΠΑΡΩΝ ΠΕΖΟΔΡΟΜΙΟΥ»

και ημερομηνία λήξης προθεσμίας υποβολής προσφορών 23-03-2020

2.4.2.3. **Όπου ΠΛΗΡΗ ΣΤΟΙΧΕΙΑ ΑΠΟΣΤΟΛΕΑ**, εννοούνται τα στοιχεία ταυτότητας του προσφέροντος (μεμονωμένου ή ένωσης), δηλαδή επωνυμία (ή ονοματεπώνυμο φυσικού προσώπου), απαραίτητα στοιχεία επικοινωνίας (ταχυδρομική διεύθυνση, αριθμό τηλεφώνου, fax, e-mail).

Με την προσφορά υποβάλλονται τα ακόλουθα:

α) ξεχωριστός σφραγισμένος φάκελος, με την ένδειξη «**Δικαιολογητικά Συμμετοχής**» κατά τα οριζόμενα στο άρθρο 2.4.3

β) ξεχωριστός σφραγισμένος φάκελος, με την ένδειξη «**Τεχνική Προσφορά**», ο οποίος περιέχει τα τεχνικά στοιχεία της προσφοράς, κατά τα οριζόμενα στο άρθρο 2.4.4. Αν τα τεχνικά στοιχεία της προσφοράς δεν είναι δυνατόν, λόγω μεγάλου όγκου, να τοποθετηθούν στον κυρίως φάκελο, τότε αυτά συσκευάζονται χωριστά και ακολουθούν τον κυρίως φάκελο με τις ίδιες ενδείξεις και

γ) ξεχωριστός σφραγισμένος φάκελος (κλεισμένος με τρόπο που δε μπορεί να ανοιχθεί χωρίς να καταστεί τούτο αντιληπτό **επί ποινή αποκλεισμού**), με την ένδειξη «**Οικονομική Προσφορά**», ο οποίος περιέχει τα οικονομικά στοιχεία της προσφοράς, κατά τα οριζόμενα στο άρθρο 2.4.5 της παρούσας .

Οι τρεις ως άνω ξεχωριστοί σφραγισμένοι φάκελοι φέρουν επίσης τις ενδείξεις του κυρίως φακέλου του άρθρου 2.4.2.2.

2.4.2.4. Προσφορές που περιέρχονται στην αναθέτουσα αρχή με οποιοδήποτε τρόπο πριν από την καταληκτική ημερομηνία υποβολής του άρθρου 1.5 της παρούσας, δεν αποσφραγίζονται, αλλά παραδίδονται στην Επιτροπή Διαγωνισμού κατά τα οριζόμενα στο άρθρο 3.1.1 της παρούσας.

2.4.2.5. Για τυχόν προσφορές που υποβάλλονται εκπρόθεσμα, η Επιτροπή Διαγωνισμού σημειώνει στο πρακτικό της την εκπρόθεσμη υποβολή (**ημερομηνία και ακριβή ώρα** που περιήλθε η προσφορά στην κατοχή της ή που παρελήφθη η συστημένη επιστολή από την αναθέτουσα αρχή ή που κατατέθηκε στο πρωτόκολλο της αναθέτουσας αρχής) και τις απορρίπτει ως μη κανονικές :

2.4.2.6. Οι προσφορές υπογράφονται και μονογράφονται ανά φύλλο από τον οικονομικό φορέα ή, σε περίπτωση νομικών προσώπων, από το νόμιμο εκπρόσωπο αυτών.

2.4.2.7. Η ένωση οικονομικών φορέων υποβάλλει κοινή προσφορά, η οποία υπογράφεται υποχρεωτικά, είτε από όλους τους οικονομικούς φορείς που αποτελούν την ένωση, είτε από εκπρόσωπό τους νομίμως εξουσιοδοτημένο. Στην προσφορά απαραίτητως πρέπει να προσδιορίζεται η έκταση και το είδος της συμμετοχής του (συμπεριλαμβανομένης της κατανομής αμοιβής μεταξύ τους) κάθε μέλους της ένωσης, καθώς και ο εκπρόσωπος/συντονιστής αυτής.

Στις περιπτώσεις που με την προσφορά υποβάλλονται ιδιωτικά έγγραφα, αυτά γίνονται αποδεκτά είτε κατά τα προβλεπόμενα στις διατάξεις του ν. 4250/2014 (Α' 94) είτε και σε απλή φωτοτυπία, εφόσον συνυποβάλλεται **υπεύθυνη δήλωση**, στην οποία βεβαιώνεται η ακρίβειά τους και η οποία φέρει υπογραφή μετά την έναρξη διαδικασίας σύναψης σύμβασης.

ΕΠΙΣΗΜΑΝΣΗ: Οι υπεύθυνες δηλώσεις της παρ. 4 του άρθρου 8 του Ν.1599/1986 (Α'75), όπως εκάστοτε ισχύει, γίνονται αποδεκτές εφόσον έχουν συνταχθεί μετά την κοινοποίηση της πρόσκλησης για την υποβολή των δικαιολογητικών κατακύρωσης και ΔΕΝ ΑΠΑΙΤΕΙΤΑΙ ΘΕΩΡΗΣΗ ΤΟΥ ΓΝΗΣΙΟΥ ΤΗΣ ΥΠΟΓΡΑΦΗΣ .

2.4.3 Περιεχόμενα Φακέλου «Δικαιολογητικά Συμμετοχής»

Τα στοιχεία και δικαιολογητικά για την συμμετοχή των προσφερόντων στη διαγωνιστική διαδικασία περιλαμβάνουν²²:

- **Το τυποποιημένο έντυπο υπεύθυνης δήλωσης (Τ.Ε.Υ.Δ.)**, όπως προβλέπεται στην παρ. 4 του άρθρου 79 του ν. 4412/2016, σύμφωνα με την παράγραφο 2.2.9.1. της παρούσας διακήρυξης. Οι προσφέροντες συμπληρώνουν το σχετικό πρότυπο ΤΕΥΔ το οποίο αποτελεί αναπόσπαστο τμήμα της διακήρυξης **ΠΑΡΑΡΤΗΜΑ IV**.

²² Βλ. άρθρο 93 περ. β του ν. 4412/2016

Οι ενώσεις οικονομικών φορέων που υποβάλλουν κοινή προσφορά, υποβάλλουν το ΤΕΥΔ για κάθε οικονομικό φορέα που συμμετέχει στην ένωση.

2.4.4 Φάκελος «Τεχνική Προσφορά»

Οι δικαιούμενοι συμμετοχής στον συνοπτικό διαγωνισμό υποβάλλουν στην τεχνική προσφορά τους, επί ποινή αποκλεισμού:

1. Υπεύθυνη δήλωση της παρ. 4 του άρθρου 8 του Ν.1599/1986 (Α'75), όπως εκάστοτε ισχύει και στην οποία: δηλώνεται η πλήρη αποδοχή και συμμόρφωση με τις τεχνικές προδιαγραφές της μελέτης και τους λοιπούς όρους της υπό ανάθεση σύμβασης όπως αυτά ορίζονται στο **(ΠΑΡΑΡΤΗΜΑ Ι)** της παρούσας.
2. Ενημερωτικά και τεχνικά φυλλάδια και άλλα έντυπα με ειδικό τεχνικό περιεχόμενο (prospectus) με φωτογραφίες του προσφερόμενου είδους (τα οποία μπορούν να υποβάλλονται στην Αγγλική Γλώσσα, χωρίς να συνοδεύονται από επίσημη μετάφραση στην ελληνική), προκειμένου να διαπιστωθούν και να αξιολογηθούν πληρέστερα όλα τα λειτουργικά και τεχνικά στοιχεία κάθε προσφερόμενου είδους καθώς και η συμμόρφωσή τους προς τις τεχνικές προδιαγραφές σύμφωνα με το ΠΑΡΑΡΤΗΜΑ Ι της παρούσας Διακήρυξης.
3. Πιστοποιητικό διασφάλισης ποιότητας ISO 9001:2015 σε ισχύ, ΤΟΥ ΠΡΟΜΗΘΕΥΤΗ με πεδίο εφαρμογής την εμπορία και την τεχνική υποστήριξη αστικού εξοπλισμού.
4. Πιστοποιητικό περιβαλλοντικής διαχείρισης ISO 14001:2015 σε ισχύ, ΤΟΥ ΠΡΟΜΗΘΕΥΤΗ με πεδίο εφαρμογής την εμπορία και την τεχνική υποστήριξη αστικού εξοπλισμού
5. Πιστοποιητικό Διαχείρισης Υγείας και Ασφάλειας στην Εργασία ΕΛΟΤ 1801:2008/ΟΗΣΑΣ 18001:2007 σε ισχύ, ή ισοδύναμα αυτού, ΤΟΥ ΠΡΟΜΗΘΕΥΤΗ με πεδίο εφαρμογής την εμπορία και την τεχνική υποστήριξη αστικού εξοπλισμού .
6. Δήλωση Συμμόρφωσης CE του προϊόντος σύμφωνα με τις απαιτήσεις της οδηγίας για τα μηχανήματα 2006/42/ΕΚ , της οδηγίας χαμηλής τάσης 2014/35/ΕΕ , της οδηγίας για την ηλεκτρονική συμβατότητα 2014/30/ΕΕ και της οδηγίας για το ραδιοεξοπλισμό 2014/53/ΕΕ.
7. Υπεύθυνη δήλωση της παρ. 4 του άρθρου 8 του Ν.1599/1986 (Α'75), όπως εκάστοτε ισχύει, του οικονομικού φορέα (προμηθευτή) ότι θα προσκομίσει:
 - έγγραφο εγγύηση καλής λειτουργίας η οποία θα ανέρχεται σε δύο (2) έτη, από την οριστική παραλαβή των υλικών η οποία θα συνοδεύεται και από την δωρεάν συντήρηση για το διάστημα της καλής λειτουργίας του (εκτός περιπτώσεων βανδαλισμού).
 - έγγραφο εγγύηση διάθεσης ανταλλακτικών για την συντήρησή του, η οποία θα ανέρχεται σε τουλάχιστον πέντε (5) έτη.

²³ Άρθρο 43, παρ. 6 του ν. 4605/2019.

Στον φάκελο με την ένδειξη «**Τεχνική Προσφορά**» περιλαμβάνονται τα στοιχεία της τεχνικής προσφοράς και **δεν πρέπει σε καμία περίπτωση να εμφανίζονται οικονομικά στοιχεία. Ενδεχόμενη εμφάνιση οικονομικών στοιχείων αποτελεί λόγο απόρριψης της προσφοράς.**

2.4.5 Περιεχόμενα Φακέλου «Οικονομική Προσφορά» / Τρόπος σύνταξης και υποβολής οικονομικών προσφορών

Η Οικονομική Προσφορά συντάσσεται με βάση το αναγραφόμενο στην παρούσα κριτήριο ανάθεσης [τιμή], σύμφωνα με τα οριζόμενα στο **ΠΑΡΑΡΤΗΜΑ ΙΙ** της διακήρυξης.

Η τιμή της **παρεχόμενης προμήθειας** δίνεται σε ευρώ για το σύνολό της.

Όλες οι τιμές στην προσφορά συμπληρώνονται ολογράφως .

Ο συνολικός προϋπολογισμός της προσφοράς, συμπληρώνονται ολογράφως επί ποινή απαραδέκτου.

Σε περίπτωση που υπάρχει διαφορά μεταξύ της αριθμητικής αναγραφής της τιμής και της ολογράφως αναγραφής της τιμής , υπερισχύει η τιμή που έχει αναγραφεί ολογράφως.

Στην τιμή περιλαμβάνονται οι υπέρ τρίτων κρατήσεις, ως και κάθε άλλη επιβάρυνση, σύμφωνα με την κείμενη νομοθεσία, μη συμπεριλαμβανομένου Φ.Π.Α., για την παροχή των υπηρεσιών στον τόπο και με τον τρόπο που προβλέπεται στα έγγραφα της σύμβασης.

Οι υπέρ τρίτων κρατήσεις υπόκεινται στο εκάστοτε ισχύον αναλογικό τέλος χαρτοσήμου 3% και στην επ' αυτού εισφορά υπέρ ΟΓΑ 0,6 %.

Οι προσφερόμενες τιμές είναι σταθερές καθ' όλη τη διάρκεια της σύμβασης και δεν αναπροσαρμόζονται.

Δεν υπάρχει η δυνατότητα υποβολής εναλλακτικών προσφορών.

Ως απαράδεκτες θα απορρίπτονται προσφορές στις οποίες: **α)** δεν δίνεται τιμή σε ΕΥΡΩ ή που καθορίζεται σχέση ΕΥΡΩ προς ξένο νόμισμα, **β)** δεν προκύπτει με σαφήνεια η προσφερόμενη τιμή, με την επιφύλαξη της παρ. 4 του άρθρου 102 του ν. 4412/2016 και **γ)** η τιμή υπερβαίνει τον προϋπολογισμό της σύμβασης που καθορίζεται και τεκμηριώνεται από την αναθέτουσα αρχή.

2.4.6 Χρόνος ισχύος των προσφορών

Οι υποβαλλόμενες προσφορές ισχύουν και δεσμεύουν τους οικονομικούς φορείς για διάστημα **έξι (6) μηνών** (άρθρο 97, παρ. 4 του Ν. 4412/2016) από την επόμενη της διενέργειας του διαγωνισμού.

Προσφορά η οποία ορίζει χρόνο ισχύος μικρότερο από τον ανωτέρω προβλεπόμενο απορρίπτεται.

Η ισχύς της προσφοράς μπορεί να παρατείνεται εγγράφως, εφόσον τούτο ζητηθεί από την αναθέτουσα αρχή, πριν από τη λήξη της, σύμφωνα με τα οριζόμενα στο άρθρο 72 παρ. 1 α του ν. 4412/2016 και την παράγραφο 2.2.2. της παρούσας, κατ' ανώτατο όριο για χρονικό διάστημα ίσο με την προβλεπόμενη ως άνω αρχική διάρκεια.

Μετά τη λήξη και του παραπάνω ανώτατου ορίου χρόνου παράτασης ισχύος της προσφοράς, τα αποτελέσματα της διαδικασίας ανάθεσης ματαιώνονται, εκτός αν η αναθέτουσα αρχή κρίνει, κατά περίπτωση, αιτιολογημένα, ότι η συνέχιση της διαδικασίας εξυπηρετεί το δημόσιο συμφέρον, οπότε οι οικονομικοί φορείς που συμμετέχουν στη διαδικασία μπορούν να επιλέξουν είτε να παρατείνουν την προσφορά, εφόσον τους ζητηθεί πριν την πάροδο του ανωτέρω ανώτατου ορίου παράτασης της προσφοράς τους είτε όχι. Στην τελευταία περίπτωση, η διαδικασία συνεχίζεται με όσους παρέτειναν τις προσφορές τους και αποκλείονται οι λοιποί οικονομικοί φορείς. Σε περίπτωση που λήξει ο χρόνος ισχύος των προσφορών και δεν ζητηθεί παράταση της προσφοράς, η αναθέτουσα αρχή δύναται με αιτιολογημένη απόφασή της, εφόσον η εκτέλεση της σύμβασης εξυπηρετεί το δημόσιο συμφέρον, να ζητήσει εκ των υστέρων από τους οικονομικούς φορείς που συμμετέχουν στη διαδικασία είτε να παρατείνουν την προσφορά τους είτε όχι.

2.4.7 Λόγοι απόρριψης προσφορών²⁴

Η αναθέτουσα αρχή με βάση τα αποτελέσματα του ελέγχου και της αξιολόγησης των προσφορών, απορρίπτει, σε κάθε περίπτωση, προσφορά:

α) η οποία δεν υποβάλλεται εμπρόθεσμα, με τον τρόπο και με το περιεχόμενο που ορίζεται πιο πάνω και συγκεκριμένα στις παραγράφους 2.4.1 (Γενικοί όροι υποβολής προσφορών), 2.4.2. (Χρόνος και τρόπος υποβολής προσφορών), 2.4.3. (Περιεχόμενο φακέλων δικαιολογητικών συμμετοχής, τεχνικής προσφοράς), 2.4.4. (Περιεχόμενο φακέλου οικονομικής προσφοράς, τρόπος σύνταξης και υποβολής οικονομικών προσφορών) , 2.4.5. (Χρόνος ισχύος προσφορών), 3.1. (Αποσφράγιση και αξιολόγηση προσφορών), 3.2 (Πρόσκληση υποβολής δικαιολογητικών κατακύρωσης) της παρούσας,

β) η οποία περιέχει ατέλειες, ελλείψεις, ασάφειες ή σφάλματα, εφόσον αυτά δεν επιδέχονται συμπλήρωση ή διόρθωση ή εφόσον επιδέχονται συμπλήρωση ή διόρθωση, δεν έχουν αποκατασταθεί κατά την αποσαφήνιση και την συμπλήρωσή της σύμφωνα με την παράγραφο 3.1.1. της παρούσης διακήρυξης,

γ) για την οποία ο προσφέρων δεν έχει παράσχει τις απαιτούμενες εξηγήσεις, εντός της προκαθορισμένης προθεσμίας ή η εξήγηση δεν είναι αποδεκτή από την αναθέτουσα αρχή σύμφωνα με την παράγραφο 3.1.1. της παρούσας και το άρθρο 102 του ν. 4412/2016,

δ) η οποία είναι υπό αίρεση, ή είναι εναλλακτική, ή θέτει όρο αναπροσαρμογής,

ε) η οποία παρουσιάζει ελλείψεις ως προς τα δικαιολογητικά που ζητούνται από τα έγγραφα της παρούσης διακήρυξης και αποκλίσεις ως προς τους όρους και τις τεχνικές προδιαγραφές της σύμβασης.

²⁴ Άρθρο 91 του ν. 4412/2016

3.1 Αποσφράγιση και αξιολόγηση προσφορών

3.1.1 Παραλαβή και εξέταση των φακέλων προσφοράς

α) Η έναρξη υποβολής των προσφορών που κατατίθενται κατά την καταληκτική ημερομηνία στην Επιτροπή Διαγωνισμού, σε δημόσια συνεδρίαση, κηρύσσεται από τον Πρόεδρο αυτής, μισή ώρα πριν από την ώρα λήξης της προθεσμίας του άρθρου 1.5 της παρούσας. Η παραλαβή μπορεί να συνεχισθεί και μετά την ώρα λήξης, αν η υποβολή, που έχει εμπρόθεσμα αρχίσει, συνεχίζεται χωρίς διακοπή λόγω του πλήθους των προσερχόντων ενδιαφερομένων οικονομικών φορέων. Η λήξη της παραλαβής κηρύσσεται επίσης από τον Πρόεδρο της Επιτροπής Διαγωνισμού, με προειδοποίηση ολίγων λεπτών της ώρας και μετά την κήρυξη της λήξης δεν γίνεται δεκτή άλλη προσφορά.

Ο Πρόεδρος της Επιτροπής Διαγωνισμού επικοινωνεί εν συνεχεία αμέσως με το πρωτόκολλο της αναθέτουσας αρχής για να διαπιστώσει αν έχουν υποβληθεί προσφορές κατά το άρθρο 2.4.2 της παρούσας (σημειώνεται ότι τόσο στο πρωτόκολλο όσο και στον φάκελο αναγράφεται η ώρα και ημέρα υποβολής και η σχετική καταχώρηση στο φάκελο μονογράφεται από τον υπεύθυνο υπάλληλο) και σε καταφατική περίπτωση μεταβαίνει μέλος της, κατ' εντολή του Προέδρου της και παραλαμβάνει τις προσφορές για να τηρηθεί η υπόλοιπη διαδικασία του διαγωνισμού. Η υποβολή μόνο μίας προσφοράς δεν αποτελεί κώλυμα για τη συνέχιση της διαδικασίας του διαγωνισμού και την ανάθεση της σύμβασης.

β) Η Επιτροπή Διαγωνισμού προβαίνει στην έναρξη της διαδικασίας αποσφράγισης των προσφορών την ημερομηνία και ώρα που ορίζεται στο άρθρο 1.5. Η αποσφράγιση διενεργείται δημόσια, παρουσία των προσφερόντων ή των νομίμως εξουσιοδοτημένων εκπροσώπων τους, οι οποίοι λαμβάνουν γνώση των λοιπών συμμετεχόντων στη διαδικασία και των στοιχείων που υποβλήθηκαν από αυτούς, σύμφωνα με το άρθρο 21 του Ν.4412/2016.

Η αναθέτουσα αρχή μπορεί να καλέσει τους οικονομικούς φορείς να συμπληρώσουν ή να διευκρινίσουν τα έγγραφα ή δικαιολογητικά που έχουν υποβληθεί, ή να διευκρινίσουν το περιεχόμενο της τεχνικής ή οικονομικής προσφοράς τους, σύμφωνα με το άρθρο 102 του ν. 4412/2016.

3.1.2 Αξιολόγηση προσφορών

α) Μονογράφεται και αποσφραγίζεται ο κυρίως φάκελος. Μονογράφονται οι φάκελοι με τις ενδείξεις "Δικαιολογητικά Συμμετοχής", "Τεχνική Προσφορά" και "Οικονομική Προσφορά".

Αποσφραγίζεται ο φάκελος των δικαιολογητικών συμμετοχής και μονογράφονται τα δικαιολογητικά συμμετοχής. Ελέγχεται η πληρότητα και η ορθότητα των δικαιολογητικών συμμετοχής, σύμφωνα με όσα προβλέπονται στη διακήρυξη. Σε περίπτωση που τα δικαιολογητικά συμμετοχής δε γίνουν αποδεκτά, δεν αποσφραγίζεται ο φάκελος της τεχνικής προσφοράς.

Για τις προσφορές, των οποίων τα δικαιολογητικά συμμετοχής έγιναν αποδεκτά, αποσφραγίζονται οι φάκελοι των τεχνικών προσφορών, μονογράφονται δε και σφραγίζονται από την Επιτροπή όλα τα δικαιολογητικά που υποβάλλονται κατά το στάδιο αυτό και η τεχνική προσφορά ανά φύλλο (εκτός από τα prospectus).

Ελέγχεται η πληρότητα και η ορθότητα του φακέλου της τεχνικής προσφοράς, σύμφωνα με όσα προβλέπονται στη διακήρυξη.

β) Το αρμόδιο γνωμοδοτικό όργανο προβαίνει στην αποσφράγιση και αξιολόγηση των οικονομικών προσφορών των προσφερόντων, των οποίων τις τεχνικές προσφορές και τα δικαιολογητικά συμμετοχής έκρινε πλήρη και σύμφωνα με τους όρους και τις απαιτήσεις της παρούσας και συντάσσει πρακτικό στο οποίο εισηγείται αιτιολογημένα την αποδοχή ή απόρριψή τους, την κατάταξη των προσφορών και την ανάδειξη του προσωρινού αναδόχου.

Οι φάκελοι των οικονομικών προσφορών, για όσες προσφορές δεν κρίθηκαν αποδεκτές κατά την αξιολόγηση των δικαιολογητικών συμμετοχής και των τεχνικών προσφορών, δεν αποσφραγίζονται, αλλά επιστρέφονται, εφόσον δεν ασκηθεί ένδικο μέσο κατά της απόφασης απόρριψης της προσφοράς ή εφόσον έχει παρέλθει άπρακτη η προθεσμία άσκησης ενδίκων μέσων κατ' αυτής ή έχει υποβληθεί παραίτηση από τυχόν ασκηθέν ένδικο μέσο.

Η κατά τα ανωτέρω αποσφράγιση του φακέλου των δικαιολογητικών συμμετοχής, των τεχνικών προσφορών και των οικονομικών προσφορών μπορούν να γίνουν σε μία δημόσια συνεδρίαση, κατά την κρίση της Επιτροπής Διαγωνισμού.

γ) Τα αποτελέσματα των ανωτέρω σταδίων επικυρώνονται με απόφαση της Οικονομικής Επιτροπής του Δήμου, η οποία κοινοποιείται με επιμέλεια αυτής στους προσφέροντες μαζί με αντίγραφο των πρακτικών της διαδικασίας ελέγχου και αξιολόγησης των προσφορών του αντίστοιχου σταδίου. Κατά της ανωτέρω απόφασης χωρεί ένσταση, σύμφωνα με το άρθρο 127 του Ν.4412/2016.

Εάν οι προσφορές φαίνονται ασυνήθιστα χαμηλές σε σχέση με το αντικείμενο της σύμβασης, η αναθέτουσα αρχή απαιτεί από τους οικονομικούς φορείς να εξηγήσουν την τιμή ή το κόστος που προτείνουν στην προσφορά τους, εντός αποκλειστικής προθεσμίας, κατά ανώτατο όριο δέκα (10) ημερών από την κοινοποίηση της σχετικής πρόσκλησης. Στην περίπτωση αυτή εφαρμόζονται τα άρθρα 88 και 89 ν. 4412/2016.

Στην περίπτωση ισότιμων προσφορών η αναθέτουσα αρχή επιλέγει τον ανάδοχο με κλήρωση μεταξύ των οικονομικών φορέων που υπέβαλαν ισότιμες προσφορές. Η κλήρωση γίνεται ενώπιον της Επιτροπής του Διαγωνισμού και παρουσία των οικονομικών φορέων που υπέβαλαν τις ισότιμες προσφορές.

3.2 Πρόσκληση υποβολής δικαιολογητικών κατακύρωσης - Δικαιολογητικά κατακύρωσης

Μετά την αξιολόγηση των προσφορών, η αναθέτουσα αρχή ειδοποιεί εγγράφως τον προσφέροντα, στον οποίο πρόκειται να γίνει η κατακύρωση («προσωρινό ανάδοχο»), να υποβάλει εντός προθεσμίας **δέκα (10) ημερών**, από την κοινοποίηση της πρόσκλησης, τα αποδεικτικά έγγραφα νομιμοποίησης, τα δικαιολογητικά, που καθορίζονται στο άρθρο 2.2.9.2 της παρούσας. Τα δικαιολογητικά προσκομίζονται σε σφραγισμένο φάκελο, ο οποίος παραδίδεται στην Επιτροπή Διαγωνισμού.

Αν δεν προσκομισθούν τα παραπάνω δικαιολογητικά ή υπάρχουν ελλείψεις σε αυτά που υποβλήθηκαν και ο προσωρινός ανάδοχος υποβάλλει εντός της προθεσμίας δέκα (10) ημερών²⁵, από την κοινοποίηση της σχετικής έγγραφης ειδοποίησης σε αυτόν, αίτημα προς το αρμόδιο όργανο αξιολόγησης για την παράταση της προθεσμίας υποβολής, το οποίο συνοδεύεται με αποδεικτικά έγγραφα από τα οποία να αποδεικνύεται ότι έχει αιτηθεί τη χορήγηση των δικαιολογητικών, η αναθέτουσα αρχή παρατείνει την προθεσμία υποβολής των δικαιολογητικών για όσο χρόνο απαιτηθεί για τη χορήγηση των δικαιολογητικών από τις αρμόδιες αρχές.

Όσοι δεν έχουν αποκλειστεί οριστικά ²⁶ λαμβάνουν γνώση των παραπάνω δικαιολογητικών που κατατέθηκαν.

Η προσφορά του προσωρινού αναδόχου απορρίπτεται και η κατακύρωση γίνεται στον προσφέροντα που υπέβαλε την αμέσως επόμενη πλέον συμφέρουσα από οικονομική άποψη προσφορά, τηρουμένης της ανωτέρω διαδικασίας, εάν:

- i) κατά τον έλεγχο των παραπάνω δικαιολογητικών διαπιστωθεί ότι τα στοιχεία που δηλώθηκαν με το Τ.Ε.Υ.Δ., είναι ψευδή ή ανακριβή, ή
- ii) δεν υποβληθούν στο προκαθορισμένο χρονικό διάστημα τα απαιτούμενα πρωτότυπα ή αντίγραφα των παραπάνω δικαιολογητικών ή

²⁵ Η προθεσμία που καθορίζεται στα έγγραφα της σύμβασης δεν μπορεί να είναι μικρότερη των δέκα (10) από την κοινοποίηση της σχετικής έγγραφης ειδοποίησης στον προσωρινό ανάδοχο (άρθρο 103 § 1 όπως τροποποιήθηκε με την παρ 12α του άρθρου 43 Ν.4605/19) .

²⁶ όπως τροποποιήθηκε με την παρ 12δ του άρθρου 43 Ν.4605/19 .

iii) από τα δικαιολογητικά που προσκομίσθηκαν νομίμως και εμπροθεσμως, δεν αποδεικνύονται οι όροι και οι προϋποθέσεις συμμετοχής σύμφωνα με τα άρθρα 2.2.3 (λόγοι αποκλεισμού) και 2.2.4 έως 2.2.8 (κριτήρια ποιοτικής επιλογής) της παρούσας,

Σε περίπτωση έγκαιρης και προσήκουσας ενημέρωσης της αναθέτουσας αρχής για μεταβολές στις προϋποθέσεις τις οποίες ο προσωρινός ανάδοχος είχε δηλώσει με το Τ.Ε.Υ.Δ.,

ότι πληροί, οι οποίες επήλθαν ή για τις οποίες έλαβε γνώση μετά την δήλωση και μέχρι την ημέρα της έγγραφης ειδοποίησης για την προσκόμιση των δικαιολογητικών κατακύρωσης (οψιγενείς μεταβολές), δεν καταπίπτει υπέρ της αναθέτουσας αρχής η εγγύηση συμμετοχής του.

Αν κανένας από τους προσφέροντες δεν υποβάλλει αληθή ή ακριβή δήλωση ή δεν προσκομίσει ένα ή περισσότερα από τα απαιτούμενα δικαιολογητικά ή δεν αποδείξει ότι πληροί τα κριτήρια ποιοτικής επιλογής σύμφωνα με τις παραγράφους 2.2.4 -2.2.8 της παρούσας διακήρυξης, η διαδικασία ματαιώνεται.

Η διαδικασία ελέγχου των παραπάνω δικαιολογητικών ολοκληρώνεται με τη σύνταξη πρακτικού την Επιτροπή του Διαγωνισμού και τη διαβίβαση του φακέλου στο αποφαινόμενο όργανο της αναθέτουσας αρχής για τη λήψη απόφασης είτε για την κατακύρωση της σύμβασης είτε για τη ματαίωση της διαδικασίας είτε για την κήρυξη του προσωρινού αναδόχου ως εκπτώτου.

Τα αποτελέσματα του ελέγχου των παραπάνω δικαιολογητικών και της εισήγησης της Επιτροπής επικυρώνονται με την απόφαση κατακύρωσης.

Προθεσμίες για την ολοκλήρωση των επιμέρους σταδίων της διαγωνιστικής διαδικασίας προβλέπονται στο άρθρο 221Α του Ν. 4412/16, που προστέθηκε με το άρθρο 43 §28 του Ν. 4605/19 και τροποποιήθηκε με το άρθρο 56 §7 του Ν. 4609/19.

3.3 Κατακύρωση - σύναψη σύμβασης

Η αναθέτουσα αρχή κοινοποιεί την απόφαση κατακύρωσης, μαζί με αντίγραφο όλων των πρακτικών της διαδικασίας ελέγχου και αξιολόγησης των προσφορών, σε κάθε προσφέροντα που δεν έχει αποκλειστεί οριστικά²⁷ εκτός από τον προσωρινό ανάδοχο, με κάθε πρόσφορο τρόπο, όπως με τηλεομοιοτυπία, ηλεκτρονικό ταχυδρομείο, επί αποδείξει. Κατά της ανωτέρω απόφασης χωρεί ένσταση, σύμφωνα με το άρθρο 127 του Ν.4412/2016.

Τα έννομα αποτελέσματα της απόφασης κατακύρωσης και ιδίως, η σύναψη της σύμβασης επέρχονται εφόσον και όταν συντρέξουν σωρευτικά τα εξής:

- α) παρέλθει άπρακτη η προθεσμία άσκησης της ένστασης του άρθρου 127 ν. 4412/2016 και σε περίπτωση άσκησης, η έκδοση απόφασης επί αυτής ή η πάροδος άπρακτης της προθεσμίας του πρώτου εδαφίου της παραγράφου 2 του άρθρου 127 και
- β) κοινοποιηθεί η απόφαση κατακύρωσης στον προσωρινό ανάδοχο

Μετά την επέλευση των ενόμων αποτελεσμάτων της απόφασης κατακύρωσης, η αναθέτουσα αρχή προσκαλεί τον ανάδοχο να προσέλθει σε ορισμένο τόπο και χρόνο για την υπογραφή του συμφωνητικού, θέτοντάς του προθεσμία που δε μπορεί να υπερβαίνει τις είκοσι (20) ημέρες από την κοινοποίηση σχετικής έγγραφης ειδικής πρόσκλησης, προσκομίζοντας, και την απαιτούμενη εγγυητική επιστολή καλής εκτέλεσης.

Στην περίπτωση που ο ανάδοχος δεν προσέλθει να υπογράψει το ως άνω συμφωνητικό μέσα στην τεθείσα προθεσμία, κηρύσσεται έκπτωτος και ακολουθείται η διαδικασία του άρθρου 103 ν. 4412/2016 για τον προσφέροντα που υπέβαλε την αμέσως επόμενη πλέον συμφέρουσα από οικονομική άποψη προσφορά.

²⁷ όπως τροποποιήθηκε με την παρ 13β του άρθρου 43 Ν.4605/19 .

3.4 Ενστάσεις

Σε περίπτωση ένστασης κατά πράξης ή παράλειψης της αναθέτουσας αρχής, η προθεσμία άσκησης της είναι **πέντε (5) ημέρες** από την κοινοποίηση της προσβαλλόμενης πράξης στον ενδιαφερόμενο οικονομικό φορέα ή από τη συντέλεση της παράλειψης. Η ένσταση κατά της διακήρυξης υποβάλλεται σε προθεσμία που εκτείνεται μέχρι το ήμισυ του χρονικού διαστήματος από τη δημοσίευση της διακήρυξης στο ΚΗΜΔΗΣ μέχρι την καταληκτική ημερομηνία υποβολής των προσφορών. Για τον υπολογισμό της προθεσμίας αυτής συνυπολογίζονται και οι ημερομηνίες της δημοσίευσης και της υποβολής των προσφορών.

Η ένσταση υποβάλλεται, ενώπιον της αναθέτουσας αρχής. Η αναθέτουσα αρχή αποφασίζει αιτιολογημένα, κατόπιν γνωμοδότησης της αρμόδιας Επιτροπής αξιολόγησης ενστάσεων, σύμφωνα με τα οριζόμενα και στο άρθρο 221 του ν. 4412/2016, εντός προθεσμίας δέκα (10) ημερών, από την κοινοποίηση της ένστασης η οποία μπορεί να γίνει και με ηλεκτρονικά μέσα σύμφωνα με το άρθρο 376 παράγραφος 11 ν.4412/2016. Στην περίπτωση της ένστασης κατά της διακήρυξης ή της πρόσκλησης-αναθέτουσα αρχή αποφασίζει σε κάθε περίπτωση πριν την καταληκτική ημερομηνία υποβολής των προσφορών. Με την άπρακτη πάροδο των ανωτέρω προθεσμιών τεκμαίρεται η απόρριψη της ένστασης.

Για το παραδεκτό της άσκησης ένστασης, απαιτείται, με την κατάθεση της ένστασης, η καταβολή παραβόλου υπέρ του Δημοσίου σύμφωνα με τα οριζόμενα στο άρθρο 127 του ν. 4412/2016, το οποίο επισυνάπτεται. Το παράβολο αυτό αποτελεί δημόσιο έσοδο και επιστρέφεται με πράξη της αναθέτουσας αρχής, αν η ένσταση γίνει δεκτή ή μερικώς δεκτή από το αποφασίζον διοικητικό όργανο

3.5 Ματαίωση Διαδικασίας

Η αναθέτουσα αρχή ματαιώνει ή δύναται να ματαιώσει εν όλω ή εν μέρει αιτιολογημένα τη διαδικασία ανάθεσης, για τους λόγους και υπό τους όρους του άρθρου 106 του ν. 4412/2016, μετά από γνώμη της αρμόδιας Επιτροπής του Διαγωνισμού. Επίσης, αν διαπιστωθούν σφάλματα ή παραλείψεις σε οποιοδήποτε στάδιο της διαδικασίας ανάθεσης, μπορεί, μετά από γνώμη του αρμόδιου οργάνου, να ακυρώσει μερικώς τη διαδικασία ή να αναμορφώσει ανάλογα το αποτέλεσμα της ή να αποφασίσει την επανάληψή της από το σημείο που εμφιλοχώρησε το σφάλμα ή η παράλειψη.

4. ΟΡΟΙ ΕΚΤΕΛΕΣΗΣ ΤΗΣ ΣΥΜΒΑΣΗΣ

4.1 Εγγυήσεις (καλής εκτέλεσης)

Εγγύηση καλής εκτέλεσης.

Για την υπογραφή της σύμβασης απαιτείται η παροχή εγγύησης καλής εκτέλεσης, σύμφωνα με το άρθρο 72 παρ. 1 β) του ν. 4412/2016, το ύψος της οποίας ανέρχεται σε ποσοστό 5% επί της αξίας της σύμβασης, εκτός ΦΠΑ, και κατατίθεται πριν ή κατά την υπογραφή της σύμβασης.

Η εγγύηση καλής εκτέλεσης, προκειμένου να γίνει αποδεκτή, πρέπει να περιλαμβάνει κατ' ελάχιστον τα αναφερόμενα στην παράγραφο 2.1.5. στοιχεία της παρούσας και επιπλέον τον αριθμό και τον τίτλο της σχετικής σύμβασης. Το περιεχόμενό της είναι σύμφωνο με το υπόδειγμα που περιλαμβάνεται στο **Παράρτημα ΙΙΙ** της Διακήρυξης και τα οριζόμενα στο άρθρο 72 του ν. 4412/2016.

Η εγγύηση καλής εκτέλεσης της σύμβασης καλύπτει συνολικά και χωρίς διακρίσεις την εφαρμογή όλων των όρων της σύμβασης και κάθε απαίτηση της αναθέτουσας αρχής έναντι του αναδόχου.

Σε περίπτωση τροποποίησης της σύμβασης κατά την παράγραφο 4.5, η οποία συνεπάγεται αύξηση της συμβατικής αξίας, ο ανάδοχος είναι υποχρεωμένος να καταθέσει πριν την τροποποίηση, συμπληρωματική εγγύηση το ύψος της οποίας ανέρχεται σε ποσοστό 5% επί του ποσού της αύξησης, εκτός ΦΠΑ.

Η εγγύηση καλής εκτέλεσης καταπίπτει σε περίπτωση παράβασης των όρων της σύμβασης, όπως αυτή ειδικότερα ορίζει.

Η εγγύηση καλής εκτέλεσης επιστρέφονται στο σύνολό τους μετά την οριστική ποσοτική και ποιοτική παραλαβή του αντικειμένου της σύμβασης. Εάν στο πρωτόκολλο οριστικής ποιοτικής και ποσοτικής παραλαβής αναφέρονται παρατηρήσεις ή υπάρχει εκπρόθεσμη παράδοση, η επιστροφή των ως άνω εγγυήσεων γίνεται μετά την αντιμετώπιση των παρατηρήσεων και του εκπροθέσμου.

4.2 Συμβατικό Πλαίσιο - Εφαρμοστέα Νομοθεσία

Κατά την εκτέλεση της σύμβασης εφαρμόζονται οι διατάξεις του ν. 4412/2016, όπως ισχύει, οι όροι της παρούσας διακήρυξης και συμπληρωματικά ο Αστικός Κώδικας.

4.3 Όροι εκτέλεσης της σύμβασης

Κατά την εκτέλεση της σύμβασης ο ανάδοχος τηρεί τις υποχρεώσεις στους τομείς του περιβαλλοντικού, κοινωνικοασφαλιστικού και εργατικού δικαίου, που έχουν θεσπιστεί με το δίκαιο της Ένωσης, το εθνικό δίκαιο, συλλογικές συμβάσεις ή διεθνείς διατάξεις περιβαλλοντικού, κοινωνικοασφαλιστικού και εργατικού δικαίου, οι οποίες απαριθμούνται στο Παράρτημα Χ του Προσαρτήματος Α του ν. 4412/2016.

Η τήρηση των εν λόγω υποχρεώσεων από τον ανάδοχο και τους υπεργολάβους του ελέγχεται και βεβαιώνεται από τα όργανα που επιβλέπουν την εκτέλεση της σύμβασης και τις αρμόδιες δημόσιες αρχές και υπηρεσίες που ενεργούν εντός των ορίων της ευθύνης και της αρμοδιότητάς τους.

4.4 Υπεργολαβία

4.4.1. Ο Ανάδοχος δεν απαλλάσσεται από τις συμβατικές του υποχρεώσεις και ευθύνες λόγω ανάθεσης της εκτέλεσης τμήματος/τμημάτων της σύμβασης σε υπεργολάβους. Η τήρηση των υποχρεώσεων της παρ. 2 του άρθρου 18 του ν. 4412/2016 από υπεργολάβους δεν αίρει την ευθύνη του κυρίου αναδόχου.

4.4.2. Κατά την υπογραφή της σύμβασης ο κύριος ανάδοχος υποχρεούται να αναφέρει στην αναθέτουσα αρχή το όνομα, τα στοιχεία επικοινωνίας και τους νόμιμους εκπροσώπους των υπεργολάβων του, οι οποίοι συμμετέχουν στην εκτέλεση αυτής, εφόσον είναι γνωστά τη συγκεκριμένη χρονική στιγμή. Επιπλέον, υποχρεούται να γνωστοποιεί στην αναθέτουσα αρχή κάθε αλλαγή των πληροφοριών αυτών, κατά τη διάρκεια της σύμβασης, καθώς και τις απαιτούμενες πληροφορίες σχετικά με κάθε νέο υπεργολάβο, τον οποίο ο κύριος ανάδοχος χρησιμοποιεί εν συνεχεία στην εν λόγω σύμβαση, προσκομίζοντας τα σχετικά συμφωνητικά/δηλώσεις συνεργασίας. Σε περίπτωση διακοπής της συνεργασίας του Αναδόχου με υπεργολάβο/ υπεργολάβους της σύμβασης, αυτός υποχρεούται σε άμεση γνωστοποίηση της διακοπής αυτής

στην Αναθέτουσα Αρχή, οφείλει δε να διασφαλίσει την ομαλή εκτέλεση του τμήματος/ των τμημάτων της σύμβασης είτε από τον ίδιο, είτε από νέο υπεργολάβο τον οποίο θα γνωστοποιήσει στην αναθέτουσα αρχή κατά την ως άνω διαδικασία.

4.4.3. Η αναθέτουσα αρχή επαληθεύει τη συνδρομή των λόγων αποκλεισμού για τους υπεργολάβους, όπως αυτοί περιγράφονται στην παράγραφο 2.2.3 και με τα αποδεικτικά μέσα της παραγράφου 2.2.9.2 της παρούσας, εφόσον το(α) τμήμα(τα) της σύμβασης, το(α) οποίο(α) ο ανάδοχος προτίθεται να αναθέσει υπό μορφή υπεργολαβίας σε τρίτους, υπερβαίνουν σωρευτικά το ποσοστό του τριάντα τοις εκατό (30%) της συνολικής αξίας της σύμβασης. Επιπλέον, προκειμένου να μην αθετούνται οι υποχρεώσεις της παρ. 2 του άρθρου 18 του ν. 4412/2016, δύναται να επαληθεύσει τους ως άνω λόγους και για τμήμα ή τμήματα της σύμβασης που υπολείπονται του ως άνω ποσοστού.

Όταν από την ως άνω επαλήθευση προκύπτει ότι συντρέχουν λόγοι αποκλεισμού απαιτεί ή δύναται να απαιτήσει την αντικατάστασή του, κατά τα ειδικότερα αναφερόμενα στις παρ. 5 και 6 του άρθρου 131 του ν. 4412/2016.

4.5 Τροποποίηση σύμβασης κατά τη διάρκειά της

Η σύμβαση μπορεί να τροποποιείται κατά τη διάρκειά της, χωρίς να απαιτείται νέα διαδικασία σύναψης σύμβασης, μόνο σύμφωνα με τους όρους και τις προϋποθέσεις του άρθρου 132 του ν. 4412/2016 και κατόπιν γνωμοδότησης του αρμοδίου οργάνου.

4.6 Δικαίωμα μονομερούς λύσης της σύμβασης

4.6.1. Η αναθέτουσα αρχή μπορεί, με τις προϋποθέσεις που ορίζουν οι κείμενες διατάξεις, να καταγγείλει τη σύμβαση κατά τη διάρκεια της εκτέλεσής της, εφόσον:

α) η σύμβαση έχει υποστεί ουσιώδη τροποποίηση, κατά την έννοια της παρ. 4 του άρθρου 132 του ν. 4412/2016, που θα απαιτούσε νέα διαδικασία σύναψης σύμβασης

β) ο ανάδοχος, κατά το χρόνο της ανάθεσης της σύμβασης, τελούσε σε μια από τις καταστάσεις που αναφέρονται στην παράγραφο 2.2.3.1 και, ως εκ τούτου, θα έπρεπε να έχει αποκλειστεί από τη διαδικασία σύναψης της σύμβασης,

γ) η σύμβαση δεν έπρεπε να ανατεθεί στον ανάδοχο λόγω σοβαρής παραβίασης των υποχρεώσεων που υπέχει από τις Συνθήκες και την Οδηγία 2014/24/ΕΕ, η οποία έχει αναγνωριστεί με απόφαση του Δικαστηρίου της Ένωσης στο πλαίσιο διαδικασίας δυνάμει του άρθρου 258 της ΣΛΕΕ.

5. ΕΙΔΙΚΟΙ ΟΡΟΙ ΕΚΤΕΛΕΣΗΣ ΤΗΣ ΣΥΜΒΑΣΗΣ**5.1 Τρόπος πληρωμής**

5.1.1. Η πληρωμή του αναδόχου θα πραγματοποιηθεί με τον πιο κάτω τρόπο :

α) Το **100%** της συμβατικής αξίας μετά την οριστική παραλαβή των υλικών.

Η πληρωμή του συμβατικού τιμήματος θα γίνεται με την προσκόμιση των νόμιμων παραστατικών και δικαιολογητικών που προβλέπονται από τις διατάξεις του άρθρου 200 , παρ. 4 παρ.5 του ν. 4412/2016. Πέραν των ανωτέρω δικαιολογητικών οι αρμόδιες υπηρεσίες που διενεργούν τον έλεγχο και την πληρωμή, μπορούν να ζητήσουν και οποιοδήποτε άλλο δικαιολογητικό, εφόσον προβλέπεται στην κείμενη νομοθεσία ή στα έγγραφα της σύμβασης.

5.1.2. Τον Ανάδοχο βαρύνουν οι υπέρ τρίτων κρατήσεις, ως και κάθε άλλη επιβάρυνση, σύμφωνα με την κείμενη νομοθεσία, μη συμπεριλαμβανομένου Φ.Π.Α..

5.2 Κήρυξη οικονομικού φορέα εκπτώτου - Κυρώσεις

5.2.1. Ο ανάδοχος κηρύσσεται υποχρεωτικά έκπτωτος²⁸ από τη σύμβαση και από κάθε δικαίωμα που απορρέει από αυτήν, με απόφαση της αναθέτουσας αρχής, ύστερα από γνωμοδότηση του αρμόδιου οργάνου, εφόσον δεν φορτώσει, παραδώσει ή αντικαταστήσει τα συμβατικά υλικά ή δεν επισκευάσει ή συντηρήσει αυτά μέσα στον συμβατικό χρόνο ή στον χρόνο παράτασης που του δοθεί, σύμφωνα με όσα προβλέπονται στο άρθρο 206 του ν. 4412/2016.

Δεν κηρύσσεται έκπτωτος όταν:

α) το υλικό δεν φορτωθεί ή παραδοθεί ή αντικατασταθεί με ευθύνη του φορέα που εκτελεί τη σύμβαση.

β) συντρέχουν λόγοι ανωτέρας βίας

Στον οικονομικό φορέα που κηρύσσεται έκπτωτος από την σύμβαση, επιβάλλονται, με απόφαση του αποφαινομένου οργάνου, ύστερα από γνωμοδότηση του αρμοδίου οργάνου, το οποίο υποχρεωτικά καλεί τον ανάδοχο προς παροχή εξηγήσεων, αθροιστικά, οι παρακάτω κυρώσεις:

α) ολική κατάπτωση της εγγύησης καλής εκτέλεσης της σύμβασης,

Επιπλέον μπορεί να επιβληθεί ο προβλεπόμενος από το άρθρο 74 του ν. 4412/2016 αποκλεισμός του αναδόχου από τη συμμετοχή του σε διαδικασίες δημοσίων συμβάσεων.

5.2.2. Αν το υλικό φορτωθεί - παραδοθεί ή αντικατασταθεί μετά τη λήξη του συμβατικού χρόνου και μέχρι λήξης του χρόνου της παράτασης που χορηγήθηκε, σύμφωνα με το άρθρο 206 του Ν.4412/16, επιβάλλεται πρόστιμο 5% επί της συμβατικής αξίας της ποσότητας που παραδόθηκε εκπρόθεσμα.

Το παραπάνω πρόστιμο υπολογίζεται επί της συμβατικής αξίας των εκπρόθεσμα παραδοθέντων υλικών, χωρίς ΦΠΑ. Εάν τα υλικά που παραδόθηκαν εκπρόθεσμα επηρεάζουν τη χρησιμοποίηση των υλικών που παραδόθηκαν εμπρόθεσμα, το πρόστιμο υπολογίζεται επί της συμβατικής αξίας της συνολικής ποσότητας αυτών.

Κατά τον υπολογισμό του χρονικού διαστήματος της καθυστέρησης για φόρτωση- παράδοση ή αντικατάσταση των υλικών, με απόφαση του αποφαινομένου οργάνου, ύστερα από γνωμοδότηση του αρμοδίου οργάνου, δεν λαμβάνεται υπόψη ο χρόνος που παρήλθε πέραν του εύλογου, κατά τα διάφορα στάδια των διαδικασιών, για το οποίο δεν ευθύνεται ο ανάδοχος και παρατείνεται, αντίστοιχα, ο χρόνος φόρτωσης - παράδοσης.

Η είσπραξη του προστίμου γίνεται με παρακράτηση από το ποσό πληρωμής του αναδόχου ή, σε περίπτωση ανεπάρκειας ή έλλειψης αυτού, με ισόποση κατάπτωση της εγγύησης καλής εκτέλεσης εφόσον ο ανάδοχος δεν καταθέσει το απαιτούμενο ποσό.

²⁸ Άρθρο 203 του ν. 4412/2016

5.3 Διοικητικές προσφυγές κατά τη διαδικασία εκτέλεσης των συμβάσεων ²⁹

Ο ανάδοχος μπορεί κατά των αποφάσεων που επιβάλλουν σε βάρος του κυρώσεις κατ' εφαρμογή των άρθρων 203, 206, 208, 207, 213, 218, 219 και 220 ν.4412/2016, καθώς και κατ' εφαρμογή των συμβατικών όρων να ασκήσει προσφυγή για λόγους νομιμότητας και ουσίας ενώπιον του φορέα που εκτελεί τη σύμβαση μέσα σε ανατρεπτική προθεσμία (30) ημερών από την ημερομηνία της κοινοποίησης ή της πλήρους γνώσης της σχετικής απόφασης. Η εμπρόθεσμη άσκηση της προσφυγής αναστέλλει τις επιβαλλόμενες κυρώσεις. Επί της προσφυγής αποφασίζει το αρμοδίως αποφαινόμενο όργανο, ύστερα από γνωμοδότηση του προβλεπόμενου στις περιπτώσεις β' και δ' της παραγράφου 11 του άρθρου 221 ν.4412/2016 οργάνου, εντός προθεσμίας **τριάντα (30) ημερών** από την άσκησή της, άλλως θεωρείται ως σιωπηρώς απορριφθείσα. Κατά της απόφασης αυτής δεν χωρεί η άσκηση άλλης οποιασδήποτε φύσης διοικητικής προσφυγής. Αν κατά της απόφασης που επιβάλλει κυρώσεις δεν ασκηθεί εμπρόθεσμα η προσφυγή ή αν απορριφθεί αυτή από το αποφαινόμενο αρμοδίως όργανο, η απόφαση καθίσταται οριστική. Αν ασκηθεί εμπρόθεσμα προσφυγή, αναστέλλονται οι συνέπειες της απόφασης μέχρι αυτή να οριστικοποιηθεί.».

²⁹ Άρθρο 205 όπως αντικαταστάθηκε με την παρ 23 άρθρου 43 Ν.4605/19

6.1 Χρόνος παράδοσης υλικών

6.1.1. Ο ανάδοχος υποχρεούται να παραδίδει τα υλικά σύμφωνα με τις ανάγκες της υπηρεσίας, αμέσως μετά την υπογραφή της σύμβασης και μέχρι εξαντλήσεως των συνολικών ποσοτήτων της μελέτης και σε χρόνο όχι μεγαλύτερο από εξήντα (60) ημερολογιακές ημέρες από την υπογραφή της σύμβασης.

Η μεταφορά των υλικών βαρύνει τον ανάδοχο και τα υλικά θα παραδίδονται σε χώρους που θα υποδείξουν οι αρμόδιες υπηρεσίες του Δήμου Βόλου.

Ο συμβατικός χρόνος παράδοσης των υλικών μπορεί να παρατείνεται, πριν από τη λήξη του αρχικού συμβατικού χρόνου παράδοσης, υπό τις προϋποθέσεις του άρθρου 206 του ν. 4412/2016. Στην περίπτωση που το αίτημα υποβάλλεται από τον ανάδοχο και η παράταση χορηγείται χωρίς να συντρέχουν λόγοι ανωτέρας βίας ή άλλοι ιδιαιτέρως σοβαροί λόγοι που καθιστούν αντικειμενικώς αδύνατη την εμπρόθεσμη παράδοση των συμβατικών ειδών επιβάλλονται οι κυρώσεις του άρθρου 207 του ν. 4412/2016.

6.1.2. Εάν λήξει ο συμβατικός χρόνος παράδοσης, χωρίς να υποβληθεί εγκαίρως αίτημα παράτασης ή, εάν λήξει ο παραταθείς, κατά τα ανωτέρω, χρόνος, χωρίς να παραδοθεί το υλικό, ο ανάδοχος κηρύσσεται έκπτωτος.

6.1.3. Ο ανάδοχος υποχρεούται να ειδοποιεί την υπηρεσία που εκτελεί την προμήθεια, την αποθήκη υποδοχής των υλικών και την επιτροπή παραλαβής, για την ημερομηνία που προτίθεται να παραδώσει το υλικό, τουλάχιστον πέντε (5) εργάσιμες ημέρες νωρίτερα.

Μετά από κάθε προσκόμιση υλικού στην αποθήκη υποδοχής αυτών, ο ανάδοχος υποχρεούται να υποβάλει στην υπηρεσία αποδεικτικό, θεωρημένο από τον υπεύθυνο της αποθήκης, στο οποίο αναφέρεται η ημερομηνία προσκόμισης, το υλικό, η ποσότητα και ο αριθμός της σύμβασης σε εκτέλεση της οποίας προσκομίστηκε.

6.2 Παραλαβή υλικών³⁰ - Χρόνος και τρόπος παραλαβής υλικών

1. Η παραλαβή των παρεχόμενων υπηρεσιών ή παραδοτέων γίνεται από επιτροπή παραλαβής που συγκροτείται, σύμφωνα με την παράγραφο 3 του άρθρου 221 ν.4412/2016.

2. Κατά τη διαδικασία παραλαβής διενεργείται ο απαιτούμενος έλεγχος, σύμφωνα με τα οριζόμενα στη σύμβαση, μπορεί δε να καλείται να παραστεί και ο ανάδοχος.

Μετά την ολοκλήρωση της διαδικασίας, η επιτροπή παραλαβής: α) είτε παραλαμβάνει τις σχετικές υπηρεσίες ή παραδοτέα, εφόσον καλύπτονται οι απαιτήσεις της σύμβασης χωρίς έγκριση ή απόφαση του αποφαινομένου οργάνου, β) είτε εισηγείται για την παραλαβή με παρατηρήσεις ή την απόρριψη των παρεχομένων υπηρεσιών ή παραδοτέων, σύμφωνα με τις παραγράφους 3 και 4. Τα ανωτέρω εφαρμόζονται και σε τμηματικές παραλαβές.

3. Αν η επιτροπή παραλαβής κρίνει ότι οι παρεχόμενες υπηρεσίες ή τα παραδοτέα δεν ανταποκρίνονται πλήρως στους όρους της σύμβασης, συντάσσεται πρωτόκολλο προσωρινής παραλαβής, που αναφέρει τις παρεκκλίσεις που διαπιστώθηκαν από τους όρους της σύμβασης και γνωμοδοτεί αν οι αναφερόμενες παρεκκλίσεις επηρεάζουν την καταλληλότητα των παρεχόμενων υπηρεσιών ή παραδοτέων και συνεπώς αν μπορούν οι τελευταίες να καλύψουν τις σχετικές ανάγκες.

4. Για την εφαρμογή της παραγράφου 3 ορίζονται τα ακόλουθα:

α) Στην περίπτωση που διαπιστωθεί ότι, δεν επηρεάζεται η καταλληλότητα, με αιτιολογημένη απόφαση του αρμόδιου αποφαινομένου οργάνου, μπορεί να εγκριθεί η παραλαβή των εν λόγω παρεχόμενων υπηρεσιών ή παραδοτέων, με έκπτωση επί της συμβατικής αξίας, η οποία θα πρέπει να είναι ανάλογη προς τις διαπιστωθείσες παρεκκλίσεις. Μετά την έκδοση της ως άνω απόφασης, η επιτροπή παραλαβής υποχρεούται να προβεί στην οριστική παραλαβή των παρεχόμενων υπηρεσιών ή παραδοτέων της σύμβασης και να συντάξει σχετικό πρωτόκολλο οριστικής παραλαβής, σύμφωνα με τα αναφερόμενα στην απόφαση.

³⁰ Όπως τροποποιήθηκε με την παρ. 26 του άρθρου 43 του ν. 4605/19.

β) Αν διαπιστωθεί ότι επηρεάζεται η καταλληλότητα, με αιτιολογημένη απόφαση του αρμόδιου αποφαινομένου οργάνου απορρίπτονται οι παρεχόμενες υπηρεσίες ή τα παραδοτέα, με την επιφύλαξη των οριζόμενων στο άρθρο 220.

5. Αν παρέλθει χρονικό διάστημα μεγαλύτερο των τριάντα (30) ημερών από την ημερομηνία υποβολής του παραδοτέου από τον οικονομικό φορέα και δεν έχει εκδοθεί πρωτόκολλο παραλαβής της παραγράφου 2 ή πρωτόκολλο με παρατηρήσεις της παραγράφου 3, θεωρείται ότι η παραλαβή έχει συντελεσθεί αυτοδίκαια.

6. Ανεξάρτητα από την, κατά τα ανωτέρω, αυτοδίκαιη παραλαβή και την πληρωμή του αναδόχου, πραγματοποιούνται οι προβλεπόμενοι από τη σύμβαση έλεγχοι από επιτροπή που συγκροτείται με απόφαση του αρμοδίου αποφαινομένου οργάνου, στην οποία δεν μπορεί να συμμετέχουν ο πρόεδρος και τα μέλη της επιτροπής της παραγράφου 1. Η παραπάνω επιτροπή παραλαβής προβαίνει σε όλες τις διαδικασίες παραλαβής που προβλέπονται από την σύμβαση και συντάσσει τα σχετικά πρωτόκολλα. Οι εγγυητικές επιστολές προκαταβολής και καλής εκτέλεσης δεν επιστρέφονται πριν την ολοκλήρωση όλων των προβλεπομένων από τη σύμβαση ελέγχων και τη σύνταξη των σχετικών πρωτοκόλλων. Οποιαδήποτε ενέργεια που έγινε από την αρχική επιτροπή παραλαβής, δεν λαμβάνεται υπόψη».

Μετά την οριστική παραλαβή των υλικών ο ανάδοχος οφείλει να προσκομίσει:

- έγγραφο εγγύηση καλής λειτουργίας η οποία θα ανέρχεται σε δύο (2) έτη, από την οριστική παραλαβή των υλικών η οποία θα συνοδεύεται και από την δωρεάν συντήρηση για το διάστημα της καλής λειτουργίας του (εκτός περιπτώσεων βανδαλισμού).
- έγγραφο εγγύηση διάθεσης ανταλλακτικών για την συντήρησή του, η οποία θα ανέρχεται σε τουλάχιστον πέντε (5) έτη.

6.3

6.4 Απόρριψη συμβατικών υλικών – Αντικατάσταση

6.4.1. Σε περίπτωση οριστικής απόρριψης ολόκληρης ή μέρους της συμβατικής ποσότητας των υλικών, με απόφαση του αποφαινομένου οργάνου ύστερα από γνωμοδότηση του αρμόδιου οργάνου, μπορεί να εγκρίνεται αντικατάστασή της με άλλη, που να είναι σύμφωνη με τους όρους της σύμβασης, μέσα σε τακτή προθεσμία που ορίζεται από την απόφαση αυτή.

6.4.2. Αν η αντικατάσταση γίνεται μετά τη λήξη του συμβατικού χρόνου, η προθεσμία που ορίζεται για την αντικατάσταση δεν μπορεί να είναι μεγαλύτερη του 1/2 του συνολικού συμβατικού χρόνου, ο δε ανάδοχος θεωρείται ως εκπρόθεσμος και υπόκειται σε κυρώσεις λόγω εκπρόθεσμης παράδοσης. Αν ο ανάδοχος δεν αντικαταστήσει τα υλικά που απορρίφθηκαν μέσα στην προθεσμία που του τάχθηκε και εφόσον έχει λήξει ο συμβατικός χρόνος, κηρύσσεται έκπτωτος και υπόκειται στις προβλεπόμενες κυρώσεις.

6.4.3. Η επιστροφή των υλικών που απορρίφθηκαν γίνεται σύμφωνα με τα προβλεπόμενα στις παρ. 2 και 3 του άρθρου 213 του ν. 4412/2016.

6.5 Δείγματα

6.6 Εγγυημένη λειτουργία προμήθειας³¹

Ο οικονομικός φορέας (προμηθευτής) πρέπει να προσκομίσει:

- έγγραφο εγγύηση καλής λειτουργίας η οποία θα ανέρχεται σε δύο (2) έτη, από την οριστική παραλαβή των υλικών η οποία θα συνοδεύεται και από την δωρεάν συντήρηση για το διάστημα της καλής λειτουργίας του (εκτός περιπτώσεων βανδαλισμού).

³¹ Άρθρο 215 του ν. 4412/2016 όπως τροποποιήθηκε με την παρ.5 του άρθρου 33 του Ν. 4608/2019.

Η περίοδος εγγύησης αρχίζει από την οριστική παραλαβή των υλικών.

Κατά την περίοδο της εγγυημένης λειτουργίας, ο ανάδοχος ευθύνεται για την καλή λειτουργία του αντικειμένου της προμήθειας. Επίσης, οφείλει κατά το χρόνο της εγγυημένης λειτουργίας να προβαίνει στην προβλεπόμενη συντήρηση και να αποκαταστήσει οποιαδήποτε βλάβη με τρόπο και σε χρόνο που περιγράφεται στις τεχνικές προδιαγραφές και στα λοιπά τεύχη της σύμβασης.

Για την παρακολούθηση της εκπλήρωσης των συμβατικών υποχρεώσεων του αναδόχου η επιτροπή παρακολούθησης και παραλαβής ή ειδική επιτροπή που ορίζεται για τον σκοπό αυτόν από την αναθέτουσα αρχή, προβαίνει στον απαιτούμενο έλεγχο της συμμόρφωσης του αναδόχου στα προβλεπόμενα στην σύμβαση για την εγγυημένη λειτουργία καθ' όλον τον χρόνο ισχύος της τηρώντας σχετικά πρακτικά. Σε περίπτωση μη συμμόρφωσης του αναδόχου προς τις συμβατικές του υποχρεώσεις, επιτροπή εισηγείται στο αποφαινόμενο όργανο της σύμβασης την έκπτωση του αναδόχου.

Ο ΔΗΜΑΡΧΟΣ ΒΟΛΟΥ

ΑΧΙΛΛΕΑΣ ΜΠΕΟΣ
κ.α.α

Ο ΑΝΑΠΛΗΡΩΝ ΤΟΝ ΔΗΜΑΡΧΟ

ΑΝΤΙΔΗΜΑΡΧΟΣ

ΑΘΑΝΑΣΙΟΣ ΘΕΟΔΩΡΟΥ

ΜΕΡΟΣ Α - ΠΕΡΙΓΡΑΦΗ ΦΥΣΙΚΟΥ ΑΝΤΙΚΕΙΜΕΝΟΥ ΤΗΣ ΣΥΜΒΑΣΗΣ-ΤΕΧΝΙΚΗ ΠΕΡΙΓΡΑΦΗ-ΤΕΧΝΙΚΕΣ ΠΡΟΔΙΑΓΡΑΦΕΣ**A.1 ΤΕΧΝΙΚΗ ΕΚΘΕΣΗ**

Ο Δήμος Βόλου προτίθεται να προμηθευτεί οκτώ (8) αυτόματες ηλεκτροκίνητες βυθιζόμενες μπάρες πεζοδρομίου, με τον συνοδευτικό τους εξοπλισμό, που θα τοποθετηθούν δύο (2) στην οδό Μικρασιατών με Μακρινίτσας, δύο (2) στην οδό Κουμουνδούρου με 28ης Οκτωβρίου, δύο (2) στην οδό Δον Δαλεζίου με Γαλλίας και δύο (2) στην είσοδο του κεντρικού πεζόδρομου στην Δ.Ε. Μακρινίτσας, για τον έλεγχο της πρόσβασης εισόδου – εξόδου οχημάτων προς τους πεζοδρόμους του Δήμου.

Ο ενδεικτικός προϋπολογισμός της προμήθειας ανέρχεται στο ποσό των τριάντα επτά χιλιάδων τετρακοσίων σαράντα οκτώ Ευρώ (37.448,00€) συμπερ. του Φ.Π.Α. 24% και θα βαρύνει τον προϋπολογισμό του Δήμου Βόλου με Κ.Α. 30.7332.033 (Συντήρηση & επισκευή κοινοχρήστων χώρων 2020).

Στην προσφερόμενη τιμή θα περιλαμβάνεται πέραν της προμήθειας, η μεταφορά και η πλήρης εγκατάσταση τους, ήτοι όλες οι απαραίτητες χωματοургικές και οικοδομικές εργασίες (όπως εκσκαφές, κατασκευή φρεατίων, τελική αποκατάσταση οδού) αλλά και η εκτέλεση όλων των απαραίτητων εργασιών συναρμολόγησης - εγκατάστασης τους (όπως ηλεκτρολογικές συνδέσεις και δοκιμές λειτουργίας), καθώς και η αποξήλωση και μεταφορά σε χώρο που θα υποδειχθεί των μπαρών που θα αντικατασταθούν στην οδό Κουμουνδούρου και στην Δ.Ε. Μακρινίτσας.

Για την προμήθεια ισχύουν οι διατάξεις του Ν. 4412/2016.

Βόλος, 20-02-2020

Ο ΣΥΝΤΑΞΑΣ

ΚΕΛΑΪΔΟΠΟΥΛΟΣ ΑΝΑΡΓΥΡΟΣ
ΜΗΧΑΝΟΛΟΓΟΣ ΜΗΧΑΝΙΚΟΣ

ΘΕΩΡΗΘΗΚΕ
Η ΑΝ. ΠΡΟΪΣΤΑΜΕΝΗ Δ/ΝΣΗΣ

ΠΡΟΒΙΑ ΕΛΕΝΗ
ΠΟΛΙΤΙΚΟΣ ΜΗΧΑΝΙΚΟΣ

Η προμήθεια με κωδικό CPV: 34926000-4 αφορά την αγορά, μεταφορά και πλήρη εγκατάσταση οκτώ (8) καινούριων και αμεταχειριστων ηλεκτροκίνητων βυθιζόμενων μπαρών πεζοδρομίου με τον συνοδευτικό εξοπλισμό τους, στην οδό Μικρασιατών με Μακρινίτσης, στην οδό Κουμουνδούρου με 28ης Οκτωβρίου, στην οδό Δον Δαλεζίου με Γαλλίας και στην είσοδο του κεντρικού πεζόδρομου στην Μακρινίτσα, όπως περιγράφονται παρακάτω:

A/A	ΠΕΡΙΓΡΑΦΗ	ΜΟΝΑΔΑ ΜΕΤΡΗΣΗΣ	ΠΟΣΟΤΗΤΑ	ΤΙΜΗ ΜΟΝΑΔΑΣ	ΣΥΝΟΛΟ (ΕΥΡΩ)
1	Προμήθεια, μεταφορά, τοποθέτηση και πλήρης εγκατάσταση αυτόματης μπάρας, διαμέτρου Φ194mm και ύψους 700mm	τεμ	8	3.200,00	25.600,00
2	Προμήθεια, μεταφορά, τοποθέτηση και πλήρης εγκατάσταση λογικής μονάδας με δέκτη για τηλεχειρισμό	τεμ	4	400,00	1.600,00
3	Προμήθεια τηλεχειριστήριου	τεμ	40	40,00	1.600,00
4	Προμήθεια, μεταφορά, τοποθέτηση και πλήρης εγκατάσταση σετ βρόγχων ασφαλείας (εμπρός και πίσω από τις βυθιζόμενες μπάρες)	σετ	4	260,00	1.040,00
5	Προμήθεια, μεταφορά, τοποθέτηση και πλήρης ηλεκτρολογική εγκατάσταση στην οδό Δον Δαλεζίου (από υπάρχον pillar στην οδό Αγ. Νικολάου)	τεμ	1	220,00	220,00
6	Προμήθεια, μεταφορά, τοποθέτηση και πλήρης ηλεκτρολογική εγκατάσταση στην οδό Μικρασιατών (από υπάρχον pillar στο Κέντρο Κοινότητας)	τεμ	1	140,00	140,00

ΑΘΡΟΙΣΜΑ 30.200,00
 ΦΠΑ 24% 7.248,00
ΣΥΝΟΛΟ 37.448,00

Βόλος, 20-02-2020

Ο ΣΥΝΤΑΞΑΣ

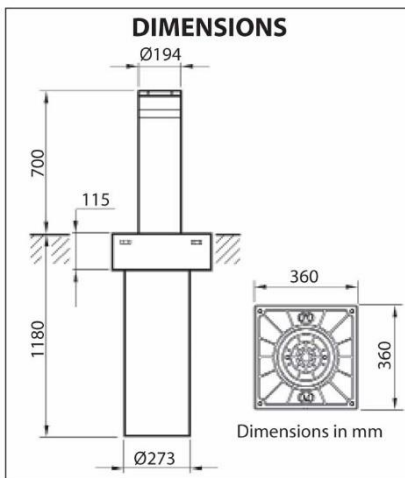
ΚΕΛΑΪΔΟΠΟΥΛΟΣ ΑΝΑΡΓΥΡΟΣ
 ΜΗΧΑΝΟΛΟΓΟΣ ΜΗΧΑΝΙΚΟΣ

ΘΕΩΡΗΘΗΚΕ
 Η ΑΝ. ΠΡΟΪΣΤΑΜΕΝΗ Δ/ΝΣΗΣ

ΠΡΟΒΙΑ ΕΛΕΝΗ
 ΠΟΛΙΤΙΚΟΣ ΜΗΧΑΝΙΚΟΣ

A.3 ΤΕΧΝΙΚΕΣ ΠΡΟΔΙΑΓΡΑΦΕΣ**Επί ΠΟΙΝΗ ΑΠΟΚΛΕΙΣΜΟΥ θα πρέπει να έχουν τα κάτωθι τεχνικά χαρακτηριστικά:**

Κάθε αυτόματη βυθιζόμενη μπάρα θα είναι ένας μεταλλικός κύλινδρος μέσα σε περίβλημα που θάβεται στο έδαφος. Η κίνηση του θα επιτυγχάνεται με την βοήθεια ενσωματωμένης πνευματικής αντλίας και η λειτουργία του θα γίνεται με αυτόματο τρόπο μέσω τηλεχειριστηρίου. Όπως φαίνεται στο παρακάτω σκαρίφημα κάθε βυθιζόμενη κυλινδρική μπάρα ασφαλείας θα έχει διάμετρο από 194mm (+/- 3mm) και συνολικό ύψος 700mm πάνω από το έδαφος. Ο υπόγειος θάλαμος θα έχει μήκος 1.180mm

***Ενδεικτική τομή μπάρας***

Λοιπά τεχνικά χαρακτηριστικά:

Αντοχή στη θραύση: 110.000 Joules

Μέγιστος χρόνος κίνησης: 10 sec

Μέγιστη συχνότητα λειτουργίας : 500 διαδρομές/ημέρα

MCBF (μέσος χρόνος λειτουργίας χωρίς πιθανότητα βλάβης): 400.000 κύκλοι.

Επιτρεπτό στατικό φορτίο: 2.500 N (σε ανόρθωση) και 120.000 N (σε βύθιση)

Κατηγορία προστασίας: IP67

Η λειτουργία τους θα είναι αυτόματη με χρήση τηλεχειρισμού και σε περίπτωση διακοπής του ρεύματος η μπάρα θα βυθίζεται χειροκίνητα.

Θερμοκρασία λειτουργίας : -40 °C / + 60°C

Ηλεκτρικά χαρακτηριστικά πλακέτας ελέγχου:

Η λειτουργία των βυθιζόμενων μπαρών ελέγχεται από πλακέτα ελέγχου. Κάθε πλακέτα ελέγχου ελέγχει από 1-4 μπάρες. Οι μπάρες θα φέρουν τουλάχιστον 10 μέτρα καλώδιο σύνδεσης με τη πλακέτα.

Ρεύμα: Μονοφασικό 230 Volt AC +/- 10%, 50-60 Hz

Κατηγορία προστασίας: IP 54

Θερμοκρασία λειτουργίας: -40 °C / + 60°C

Υγρασία: 95%

Έλεγχος: 1-4 τεμάχια.

Ορατότητα μπαρών: Οι βυθιζόμενες μπάρες μπορούν να φέρουν περιμετρικά στη κορυφή τους led επισήμανσης καθώς και ανακλαστική ταινία, για καλύτερη ορατότητα.

Υλικό κατασκευής: Χάλυβας επεξεργασμένος με καταφόρεση για υψηλή αντοχή στη διάβρωση.

Το καπάκι κορυφής και η φλάντζα εδάφους θα είναι κατασκευασμένα από χυτοσίδηρο επεξεργασμένο με καταφόρεση.

Φινίρισμα: Ηλεκτροστατική βαφή φούρνου RAL 7031.

Συνοδευτικός εξοπλισμός: Τηλεχειρισμός για τον εξ' αποστάσεως έλεγχο κίνησης των μπαρών, Λογική μονάδα λειτουργίας (πλακέτα ελέγχου), Βρόγχοι ασφαλείας για την αποτροπή ανόρθωσης των μπαρών κατά τη διέλευση οχήματος (εμπρός και πίσω από τις βυθιζόμενες μπάρες).

Επίσης, επί ποινή αποκλεισμού, να προσκομιστούν οι δηλώσεις συμμόρφωσης του κατασκευαστικού οίκου σύμφωνα με τις κάτωθι οδηγίες:

2006/42/EK σχετικά με τα μηχανήματα, 2014/35/EE σχετικά με τα όρια τάσης, 2014/30/EE σχετικά με την ηλεκτρομαγνητική συμβατότητα και 2014/53/EE σχετικά με το ραδιοεξοπλισμό.

Βόλος, 20-02-2020

Ο ΣΥΝΤΑΞΑΣ

ΚΕΛΑΪΔΟΠΟΥΛΟΣ ΑΝΑΡΓΥΡΟΣ
ΜΗΧΑΝΟΛΟΓΟΣ ΜΗΧΑΝΙΚΟΣ

ΘΕΩΡΗΘΗΚΕ
Η ΑΝ. ΠΡΟΪΣΤΑΜΕΝΗ Δ/ΝΣΗΣ

ΠΡΟΒΙΑ ΕΛΕΝΗ
ΟΛΙΤΙΚΟΣ ΜΗΧΑΝΙΚΟΣ

Άρθρο 1

Το αντικείμενο της προμήθειας με **κωδικό CPV: 34926000-4** αφορά την αγορά, μεταφορά και πλήρη εγκατάσταση οκτώ (8) καινούριων και αμεταχειριστων ηλεκτροκίνητων βυθιζόμενων μπαρών πεζοδρομίου με τον συνοδευτικό τους εξοπλισμό, με συνοπτικό διαγωνισμό με κριτήριο κατακύρωσης την πλέον συμφέρουσα από οικονομικής άποψη προσφορά, σύμφωνα με το άρθρο 86 του Ν.4412/2016.

Άρθρο 2

Ισχύουσες διατάξεις - Προϋπολογισμός - Χρηματοδότηση της προμήθειας

Η προμήθεια θα πραγματοποιηθεί με τις διατάξεις του Ν. 4412/2016 όπως έχουν τροποποιηθεί και ισχύουν.

Η δαπάνη για την προμήθεια έχει προϋπολογισθεί ενδεικτικά στο ποσό των **37.448,00€, συμπεριλαμβανομένου ΦΠΑ 24%** και θα βαρύνει τον οικονομικό προϋπολογισμού του Δήμου οικονομικού έτους 2020.

Άρθρο 3

Τρόπος εκτέλεσης της προμήθειας

Η εκτέλεση της προμήθειας αυτής θα πραγματοποιηθεί με συνοπτικό διαγωνισμό, με κριτήριο κατακύρωσης την πλέον συμφέρουσα από οικονομικής άποψη προσφορά.

Άρθρο 4

Συμβατικά στοιχεία κατά σειρά ισχύος

Τα συμβατικά στοιχεία της μελέτης είναι :

- α) Τεχνική Έκθεση
- β) Τεχνικές Προδιαγραφές
- γ) Ενδεικτικός Προϋπολογισμός
- δ) Συγγραφή Υποχρεώσεων

Άρθρο 5

Τιμές προσφορών

Η οικονομική προσφορά του υποψήφιου προμηθευτή, ο οποίος θα αναλάβει τελικά την παρούσα προμήθεια, θα αποτελεί αναπόσπαστο μέρος της σχετικής σύμβασης. Οποιαδήποτε αλλαγή, μετά την υπογραφή της σύμβασης, από την πλευρά του προμηθευτή θα απορρίπτεται ως απαράδεκτη και αντίθετη στους όρους της σύμβασης.

Η αξιολόγηση των προσφορών θα γίνει από την αρμόδια επιτροπή του Δήμου.

Άρθρο 6

Σύμβαση

Ο ανάδοχος της προμήθειας είναι υποχρεωμένος να προσέλθει μέσα σε προθεσμία που δε μπορεί να υπερβαίνει τις είκοσι (20) ημέρες από την κοινοποίηση σχετικής έγγραφης ειδικής πρόσκλησης για την υπογραφή της αντίστοιχης σύμβασης και να καταθέσει την κατά το 7 άρθρο της παρούσας εγγύησης για την καλή εκτέλεση αυτής.

Άρθρο 7**Εγγύηση καλής εκτέλεσης - Πληρωμή - Εγγύηση καλής λειτουργίας - Συντήρηση**

Η εγγύηση καλής εκτέλεσης της σύμβασης καθορίζεται σε 5% της συμβατικής αξίας της προμήθειας, χωρίς το Φ.Π.Α. Η εγγύηση καλής εκτέλεσης της σύμβασης επιστρέφεται στον ανάδοχο της προμήθειας μετά την ολοκλήρωση της παραλαβής του είδους από την αρμόδια επιτροπή και την εκκαθάριση των τυχόν απαιτήσεων μεταξύ των δύο συμβαλλόμενων. Η πληρωμή του προμηθευτή θα γίνει μετά τη παραλαβή του είδους και με τη σύνταξη των σχετικών πρωτοκόλλων παραλαβής και την προσκόμιση των τιμολογίων. **Με υπεύθυνη δήλωση ο εξοπλισμός θα καλύπτεται από εγγύηση καλής λειτουργίας για δύο (2) έτη από την ημερομηνία οριστικής παραλαβής του από τον Δήμο, η οποία θα συνοδεύεται και από την δωρεάν συντήρηση για το διάστημα της καλής λειτουργίας του (εκτός περιπτώσεων βανδαλισμού) καθώς επίσης και από εγγύηση διάθεσης ανταλλακτικών για την συντήρηση του, τουλάχιστον για πέντε (5) έτη.**

Οι παραπάνω εγγυήσεις να προέρχονται από τον προμηθευτή και όχι από τους κατασκευαστές.

Άρθρο 8**Κριτήρια ποιοτικής επιλογής - Πρότυπα διασφάλισης ποιότητας, περιβαλλοντικής διαχείρισης και εφαρμογής συστημάτων Υγείας & Ασφάλειας της Εργασίας**

Οι συμμετέχοντες οικονομικοί φορείς οφείλουν να είναι πιστοποιημένοι και να εφαρμόζουν Ολοκληρωμένο Σύστημα Διαχείρισης και Ελέγχου κατά τα **πρότυπα ISO 9001:2015, ISO 14001:2015 και OHSAS 18001:2007** ή ισοδύναμα αυτών, στα πεδία εφαρμογής της εμπορίας και της τεχνικής υποστήριξης αστικού εξοπλισμού.

Άρθρο 9**Ποινικές ρήτρες – Έκπτωση του αναδόχου**

Εάν υπάρξει αδικαιολόγητη υπέρβαση της συμβατικής προθεσμίας εκτέλεσης της προμήθειας, μπορεί να επιβληθούν σε βάρος του αναδόχου κυρώσεις. Επίσης, εάν ο ανάδοχος δεν προσέλθει εντός της προθεσμίας αυτής μπορεί να κηρυχθεί έκπτωτος, εκτός αν η καθυστέρηση θεωρείται αναγκαία, οπότε η παράταση δίνεται από το Δημοτικό Συμβούλιο ύστερα από σχετική αίτηση του αναδόχου. Εφ' όσον το προς προμήθεια είδος δεν ανταποκρίνεται στους όρους της σύμβασης ή εμφανίζει ελαττώματα, ο ανάδοχος είναι υποχρεωμένος να το αποκαταστήσει ή βελτιώσει σύμφωνα με τις ισχύουσες διατάξεις.

Άρθρο 10**Φόροι - τέλη - κρατήσεις**

Ο ανάδοχος επιβαρύνεται με όλους τους φόρους, τα τέλη και τις κρατήσεις που ισχύουν εκτός από το Φ.Π.Α. ο οποίος βαρύνει το Δήμο.

Άρθρο 11**Χρόνος, χώρος και τρόπος παράδοσης**

Τα προς προμήθεια είδη θα παραδοθούν και θα εγκατασταθούν στο Δήμο Βόλου και συγκεκριμένα στην οδό Μικρασιατών με Μακρινίτσης, στην οδό Κουμουνδούρου με 28ης Οκτωβρίου, στην οδό Δον Δαλεζίου με Γαλλίας και στην είσοδο του κεντρικού πεζόδρομου στην Δ.Ε. Μακρινίτσας, **εντός εξήντα (60) ημερολογιακών ημερών από την υπογραφή της σύμβασης.**

Άρθρο 12**Παραλαβή των ειδών**

Η παραλαβή των ειδών ενέργειται από την αρμόδια επιτροπή του Δήμου, παρουσία ή μη του αναδόχου. Εάν κατά την παραλαβή διαπιστωθεί απόκλιση από τις συμβατικές τεχνικές προδιαγραφές, η επιτροπή παραλαβής μπορεί να προτείνει ή την τέλεια απόρριψη ή τη μερική αυτής ή την αντικατάσταση των όποιων ανωμαλιών. Εάν ο ανάδοχος δεν συμμορφωθεί προς τις προτάσεις της επιτροπής, εντός της από της ίδιας οριζόμενης προθεσμίας, ο Δήμος δικαιούται να προβεί στην τακτοποίηση τούτων σε βάρος και για λογαριασμό του αναδόχου και κατά τον πλέον πρόσφορο για τις ανάγκες και τα συμφέροντα αυτού τρόπο.

Βόλος, 20-02-2020

Ο ΣΥΝΤΑΞΑΣ

ΚΕΛΑΪΔΟΠΟΥΛΟΣ ΑΝΑΡΓΥΡΟΣ
ΜΗΧΑΝΟΛΟΓΟΣ ΜΗΧΑΝΙΚΟΣ

ΘΕΩΡΗΘΗΚΕ

Η ΑΝ. ΠΡΟΪΣΤΑΜΕΝΗ Δ/ΝΣΗΣ

ΠΡΟΒΙΑ ΕΛΕΝΗ
ΠΟΛΙΤΙΚΟΣ ΜΗΧΑΝΙΚΟΣ

ΜΕΡΟΣ Β- ΟΙΚΟΝΟΜΙΚΟ ΑΝΤΙΚΕΙΜΕΝΟ ΤΗΣ ΣΥΜΒΑΣΗΣ

Εκτιμώμενη αξία σύμβασης σε ευρώ, χωρίς ΦΠΑ 24%: **30.200,00€**

Εκτιμώμενη αξία σύμβασης σε ευρώ, με ΦΠΑ 24% : **37.448,00€**

ΠΑΡΑΡΤΗΜΑ II Υπόδειγμα Οικονομικής Προσφοράς

ΟΙΚΟΝΟΜΙΚΗ ΠΡΟΣΦΟΡΑ

	Προς τον Δήμο Βόλου
	Ημερομηνία: / / 2020

Σας υποβάλουμε την οικονομική προσφορά μας για το διαγωνισμό «**ΠΡΟΜΗΘΕΙΑ ΑΥΤΟΜΑΤΩΝ ΗΛΕΚΤΡΟΚΙΝΗΤΩΝ ΒΥΘΙΖΟΜΕΝΩΝ ΜΠΑΡΩΝ ΠΕΖΟΔΡΟΜΙΟΥ**», που έχει προκηρύξει ο Δήμος σας.

Της επιχείρησης, Α.Φ.Μ./Δ.Ο.Υ., έδρα, οδός, αριθμός, τηλέφωνο, fax, email:

A/A	ΠΕΡΙΓΡΑΦΗ	ΜΟΝΑ ΔΑ ΜΕΤΡΗΣΗΣ	ΠΟΣΟΤΗΤΑ	Τ. ΜΟΝ. ΜΕΛΕΤΗΣ	ΔΑΠΑΝΗ ΜΕΛΕΤΗΣ (ΕΥΡΩ)	ΠΡΟΣΦΕΡΟΜΕΝΗ ΤΙΜΗ ΜΟΝΑΔΟΣ	ΠΡΟΣΦΕΡΟΜΕΝΗ ΔΑΠΑΝΗ σε ΕΥΡΩ (αριθμητικώς)	ΠΡΟΣΦΕΡΟΜΕΝΗ ΔΑΠΑΝΗ σε ΕΥΡΩ (ολογράφως)
1	Προμήθεια, μεταφορά, τοποθέτηση και πλήρης εγκατάσταση αυτόματης μπάρας, διαμέτρου Φ194mm και ύψους 700mm	τεμ	8	3.200,00	25.600,00			

2	Προμήθεια, μεταφορά, τοποθέτηση και πλήρης εγκατάσταση λογικής μονάδας με δέκτη για τηλεχειρισμό	τεμ	4	400,00	1.600,00			
3	Προμήθεια τηλεχειριστήριου	τεμ	40	40,00	1.600,00			
4	Προμήθεια, μεταφορά, τοποθέτηση και πλήρης εγκατάσταση σετ βρόγχων ασφαλείας (εμπρός και πίσω από τις βυθιζόμενες μπάρες)	σετ	4	260,00	1.040,00			
5	Προμήθεια, μεταφορά, τοποθέτηση και πλήρης ηλεκτρολογική εγκατάσταση στην οδό Δον Δαλεζίου (από υπάρχον pillar στην οδό Αγ. Νικολάου)	τεμ	1	220,00	220,00			
6	Προμήθεια, μεταφορά, τοποθέτηση και πλήρης ηλεκτρολογική εγκατάσταση στην οδό Μικρασιατών (από υπάρχον pillar στο Κέντρο Κοινότητας)	τεμ	1	140,00	140,00			
ΣΥΝΟΛΟ					30.200,00			
ΦΠΑ 24%					7.248,00			
ΓΕΝΙΚΟ ΣΥΝΟΛΟ					37.448,00			

Η προσφορά μας ισχύει και δεσμεύει την εταιρεία μας για έξι (6) μήνες από την επόμενη της διενέργειας του διαγωνισμού-άρθρο 2.4.6. της Διακήρυξης

Η συνολική τιμή της προσφοράς μας ανέρχεται στο ποσό..... (να αναγραφεί ολογράφως το συνολικό ποσό με Φ.Π.Α., της προσφοράς όπως στον πίνακα) ΕΥΡΩ, συμπεριλαμβανομένου του Φ.Π.Α.

Για την εταιρεία

Με εκτίμηση

(ονοματεπώνυμο, ιδιότητα, σφραγίδα, υπογραφή)

ΠΑΡΑΡΤΗΜΑ ΙΙΙ – Υπόδειγμα Εγγυητικής Επιστολής Καλής Εκτέλεσης

ΥΠΟΔΕΙΓΜΑ ΕΓΓΥΗΤΙΚΗΣ ΕΠΙΣΤΟΛΗΣ ΚΑΛΗΣ ΕΚΤΕΛΕΣΗΣ

Εκδότης (Πλήρης επωνυμία Πιστωτικού Ιδρύματος / ΕΝΙΑΙΟ ΤΑΜΕΙΟ ΑΝΕΞΑΡΤΗΤΑ ΑΠΑΣΧΟΛΟΥΜΕΝΩΝ - ΤΟΜΕΑΣ ΣΥΝΤΑΞΗΣ ΜΗΧΑΝΙΚΩΝ ΚΑΙ ΕΡΓΟΛΗΠΤΩΝ ΔΗΜΟΣΙΩΝ ΕΡΓΩΝ (Ε.Τ.Α.Α.-Τ.Μ.Ε.Δ.Ε.)

Ημερομηνία έκδοσης

Προς: (Πλήρης επωνυμία Αναθέτουσας Αρχής/Αναθέτοντος Φορέα).....

(Διεύθυνση Αναθέτουσας Αρχής/Αναθέτοντος Φορέα).....

Εγγύηση μας υπ' αριθμ. ποσού ευρώ.

Έχουμε την τιμή να σας γνωρίσουμε ότι εγγυόμαστε με την παρούσα επιστολή ανέκκλητα και ανεπιφύλακτα παραιτούμενοι του δικαιώματος της διαιρέσεως και διζήσεως μέχρι του ποσού των ευρώ.....

υπέρ του:

(i) [σε περίπτωση φυσικού προσώπου]: (ονοματεπώνυμο, πατρώνυμο), ΑΦΜ:
(διεύθυνση), ή

(ii) [σε περίπτωση νομικού προσώπου]: (πλήρη επωνυμία), ΑΦΜ:
(διεύθυνση), ή

(iii) [σε περίπτωση ένωσης ή κοινοπραξίας:] των φυσικών / νομικών προσώπων

α) (πλήρη επωνυμία), ΑΦΜ: (διεύθυνση)

β) (πλήρη επωνυμία), ΑΦΜ: (διεύθυνση)

γ) (πλήρη επωνυμία), ΑΦΜ: (διεύθυνση) (συμπληρώνεται με όλα τα μέλη της ένωσης / κοινοπραξίας)

ατομικά και για κάθε μία από αυτές και ως αλληλέγγυα και εις ολόκληρο υπόχρεων μεταξύ τους, εκ της ιδιότητάς τους ως μελών της ένωσης ή κοινοπραξίας,

για την καλή εκτέλεση του/ων τμήματος/των .. / της υπ αριθμ σύμβασης "**(τίτλος σύμβασης)**", σύμφωνα με την (αριθμό/ημερομηνία) Διακήρυξη / Δήμου Βόλου και την καταληκτική ημερομηνία υποβολής προσφορών του διαγωνισμού.....

Η παρούσα εγγύηση καλύπτει μόνο τις από τη συμμετοχή στην ανωτέρω απορρέουσες υποχρεώσεις του/της (υπέρ ου η εγγύηση) καθ' όλο τον χρόνο ισχύος της.

Το παραπάνω ποσό τηρείται στη διάθεσή σας και θα καταβληθεί ολικά ή μερικά χωρίς καμία από μέρους μας αντίρρηση, αμφισβήτηση ή ένσταση και χωρίς να ερευνηθεί το βάσιμο ή μη της απαίτησής σας μέσα σε **πέντε (5) ημέρες** από την απλή έγγραφη ειδοποίησή σας.

Η παρούσα ισχύει μέχρις ότου αυτή μας επιστραφεί ή μέχρις ότου λάβουμε έγγραφη δήλωσή σας ότι μπορούμε να θεωρήσουμε την Τράπεζα μας απαλλαγμένη από κάθε σχετική υποχρέωση εγγυοδοσίας μας.

Σε περίπτωση κατάπτωσης της εγγύησης, το ποσό της κατάπτωσης υπόκειται στο εκάστοτε ισχύον πάγιο τέλος χαρτοσήμου.

Αποδεχόμαστε να παρατείνουμε την ισχύ της εγγύησης ύστερα από έγγραφο της Υπηρεσίας σας, στο οποίο επισυνάπτεται η συναίνεση του υπέρ ου για την παράταση της προσφοράς, με την προϋπόθεση ότι το σχετικό αίτημά σας θα μας υποβληθεί πριν από την ημερομηνία λήξης της.

Βεβαιώνουμε υπεύθυνα ότι το ποσό των εγγυητικών επιστολών που έχουν δοθεί, συνυπολογίζοντας και το ποσό της παρούσας, δεν υπερβαίνει το όριο των εγγυήσεων που έχουμε το δικαίωμα να εκδίδουμε.

(Εξουσιοδοτημένη Υπογραφή)

Προς διευκόλυνση της υπηρεσίας ως προς τη διαπίστωση της εγκυρότητας των εγγυητικών επιστολών, ο εκδότης της εγγυητικής επιστολής οφείλει να αναγράφει τα πλήρη στοιχεία του συγκεκριμένου φορέα έκδοσης της εγγυητικής επιστολής, όπως: ταχυδρομική δ/ση (υποκαταστήματος), τηλέφωνο, φαξ και δ/ση ηλεκτρονικού ταχυδρομείου (email).

ΠΑΡΑΡΤΗΜΑ IV ΤΕΥΔ (Προσαρμοσμένο από την Αναθέτουσα Αρχή)

Οι αναθέτουσες αρχές συντάσσουν ενημερωμένη υπεύθυνη δήλωση με βάση την τυποποιημένη υπεύθυνη δήλωση Τ.Ε.Υ.Δ. που διατίθεται σε επεξεργάσιμη μορφή στην ιστοσελίδα της Ε.Α.Α.ΔΗ.ΣΥ www.eaadhsy.gr και www.hsppa.gr, η οποία θα ανταποκρίνεται: α) στις καταστάσεις εκείνες για τις οποίες οι οικονομικοί φορείς αποκλείονται ή, με βάση τα έγγραφα της σύμβασης, μπορούν να αποκλεισθούν, καθώς και β) στα κριτήρια ποιοτικής επιλογής που έχουν καθοριστεί με τα ως άνω έγγραφα. Το περιεχόμενο του αρχείου είτε ενσωματώνεται στο κείμενο της διακήρυξης, είτε ως αρχείο PDF, ψηφιακά υπογεγραμμένο, αναρτάται ξεχωριστά ως αναπόσπαστο μέρος αυτής. Η ως άνω δήλωση αναρτάται και σε επεξεργάσιμη μορφή προκειμένου να συντάξουν οι οικονομικοί φορείς τη σχετική απάντησή τους.]

Προσοχή: Με την παρ. 13 του άρθρου 107 του Ν.4497/2017, προστέθηκε άρθρο 79^A στο Ν.4412/2016 ως εξής:
«Άρθρο 79Α

Υπογραφή Ευρωπαϊκού Ενιαίου Εγγράφου Σύμβασης

1. Κατά την υποβολή του Ευρωπαϊκού Ενιαίου Εγγράφου Σύμβασης (ΕΕΕΣ) του άρθρου 79, είναι δυνατή, με μόνη την υπογραφή του κατά περίπτωση εκπροσώπου του οικονομικού φορέα η προκαταρκτική απόδειξη των λόγων αποκλεισμού που αναφέρονται στην παράγραφο 1 του άρθρου 73 για το σύνολο των φυσικών προσώπων που είναι μέλη του διοικητικού, διευθυντικού ή εποπτικού οργάνου του ή έχουν εξουσία εκπροσώπησης, λήψης αποφάσεων ή ελέγχου σε αυτόν.

2. Ως εκπρόσωπος του οικονομικού φορέα για την εφαρμογή του παρόντος άρθρου, νοείται ο νόμιμος εκπρόσωπος αυτού, όπως προκύπτει από το ισχύον καταστατικό ή το πρακτικό εκπροσώπησής του κατά το

χρόνο υποβολής της προσφοράς ή αιτήσης συμμετοχής ή το αρμοδίως εξουσιοδοτημένο φυσικό πρόσωπο να εκπροσωπεί τον οικονομικό φορέα για διαδικασίες σύναψης συμβάσεων ή για συγκεκριμένη διαδικασία σύναψης σύμβασης.

3. Το παρόν άρθρο εφαρμόζεται και για την υπογραφή του **Τυποποιημένου Εντύπου Υπεύθυνης Δήλωσης (ΤΕΥΔ)** το οποίο εκδίδει η **Ενιαία Ανεξάρτητη Αρχή Δημοσίων Συμβάσεων (Ε.Α.Α.ΔΗ.ΣΥ.)**.».

Το ΤΕΥΔ μπορεί να υπογράφεται έως **δέκα (10) ημέρες** πριν την καταληκτική ημερομηνία υποβολής των προσφορών.³²

ΤΥΠΟΠΟΙΗΜΕΝΟ ΕΝΤΥΠΟ ΥΠΕΥΘΥΝΗΣ ΔΗΛΩΣΗΣ (ΤΕΥΔ)

[άρθρου 79 παρ. 4 ν. 4412/2016 (Α 147)]

για διαδικασίες σύναψης δημόσιας σύμβασης κάτω των ορίων των οδηγιών

Μέρος Ι: Πληροφορίες σχετικά με την αναθέτουσα αρχή/αναθέτοντα φορέα¹ και τη διαδικασία ανάθεσης

Παροχή πληροφοριών δημοσίευσης σε εθνικό επίπεδο, με τις οποίες είναι δυνατή η αδιαμφισβήτητη ταυτοποίηση της διαδικασίας σύναψης δημόσιας σύμβασης:

A: Ονομασία, διεύθυνση και στοιχεία επικοινωνίας της αναθέτουσας αρχής (αα)/ αναθέτοντα φορέα (αφ)

- Ονομασία: [ΔΗΜΟΣ ΒΟΛΟΥ]
- Κωδικός Αναθέτουσας Αρχής / Αναθέτοντα Φορέα ΚΗΜΔΗΣ : [6058]
- Ταχυδρομική διεύθυνση / Πόλη / Ταχ. Κωδικός: [ΜΙΚΡΑΣΙΑΤΩΝ 81 / ΒΟΛΟΣ / 38333]
- Αρμόδιος για πληροφορίες: [κ. Α.Κελαϊδόπουλος]
- Τηλέφωνο: [24210 94184]
- Ηλ. ταχυδρομείο: [a.kelaidopoulos@volos-city.gr]
- Διεύθυνση στο Διαδίκτυο (διεύθυνση δικτυακού τόπου) (εάν υπάρχει): [<http://dimosvolos.gr>]

B: Πληροφορίες σχετικά με τη διαδικασία σύναψης σύμβασης

- Τίτλος ή σύντομη περιγραφή της δημόσιας σύμβασης (συμπεριλαμβανομένου του σχετικού CPV):
[ΠΡΟΜΗΘΕΙΑ ΑΥΤΟΜΑΤΩΝ ΗΛΕΚΤΡΟΚΙΝΗΤΩΝ ΒΥΘΙΖΟΜΕΝΩΝ ΜΠΑΡΩΝ ΠΕΖΟΔΡΟΜΙΟΥ-
34926000-4]
- Κωδικός στο ΚΗΜΔΗΣ: [20PROC00.....]
- Η σύμβαση αναφέρεται σε έργα, προμήθειες, ή υπηρεσίες : [προμήθειες]
- Εφόσον υφίστανται, ένδειξη ύπαρξης σχετικών τμημάτων : [.....]
- Αριθμός αναφοράς που αποδίδεται στον φάκελο από την αναθέτουσα αρχή (εάν υπάρχει): [.....]

ΟΛΕΣ ΟΙ ΥΠΟΛΟΙΠΕΣ ΠΛΗΡΟΦΟΡΙΕΣ ΣΕ ΚΑΘΕ ΕΝΟΤΗΤΑ ΤΟΥ ΤΕΥΔ ΘΑ ΠΡΕΠΕΙ ΝΑ ΣΥΜΠΛΗΡΩΘΟΥΝ ΑΠΟ ΤΟΝ ΟΙΚΟΝΟΜΙΚΟ ΦΟΡΕΑ

³² Άρθρο 43, παρ. 6 του ν. 4605/2019.

A: Πληροφορίες σχετικά με τον οικονομικό φορέα

Στοιχεία αναγνώρισης:	Απάντηση:
Πλήρης Επωνυμία:	[]
Αριθμός φορολογικού μητρώου (ΑΦΜ): Εάν δεν υπάρχει ΑΦΜ στη χώρα εγκατάστασης του οικονομικού φορέα, αναφέρετε άλλον εθνικό αριθμό ταυτοποίησης, εφόσον απαιτείται και υπάρχει	[]
Ταχυδρομική διεύθυνση:	[.....]
Αρμόδιος ή αρμόδιοι ⁱⁱ : Τηλέφωνο: Ηλ. ταχυδρομείο: Διεύθυνση στο Διαδίκτυο (διεύθυνση δικτυακού τόπου) (εάν υπάρχει):	[.....] [.....] [.....] [.....]
Γενικές πληροφορίες:	Απάντηση:
Ο οικονομικός φορέας είναι πολύ μικρή, μικρή ή μεσαία επιχείρηση ⁱⁱⁱ ;	
Μόνο σε περίπτωση προμήθειας κατ' αποκλειστικότητα, του άρθρου 20: ο οικονομικός φορέας είναι προστατευόμενο εργαστήριο, «κοινωνική επιχείρηση»^{iv} ή προβλέπει την εκτέλεση συμβάσεων στο πλαίσιο προγραμμάτων προστατευόμενης απασχόλησης; Εάν ναι, ποιο είναι το αντίστοιχο ποσοστό των εργαζομένων με αναπηρία ή μειονεκτούντων εργαζομένων; Εφόσον απαιτείται, προσδιορίστε σε ποια κατηγορία ή κατηγορίες εργαζομένων με αναπηρία ή μειονεκτούντων εργαζομένων ανήκουν οι απασχολούμενοι.	[] Ναι [] Όχι [.....] [.....] [.....]
Κατά περίπτωση, ο οικονομικός φορέας είναι εγγεγραμμένος σε επίσημο κατάλογο/Μητρώο εγκεκριμένων οικονομικών φορέων ή διαθέτει ισοδύναμο πιστοποιητικό (π.χ. βάσει εθνικού συστήματος (προ)επιλογής);	[] Ναι [] Όχι [] Άνευ αντικειμένου
Εάν ναι: Απαντήστε στα υπόλοιπα τμήματα της παρούσας ενότητας, στην ενότητα Β και, όπου απαιτείται, στην ενότητα Γ του παρόντος μέρους, συμπληρώστε το μέρος V κατά περίπτωση, και σε κάθε περίπτωση συμπληρώστε και υπογράψτε το μέρος VI.	

<p>α) Αναφέρετε την ονομασία του καταλόγου ή του πιστοποιητικού και τον σχετικό αριθμό εγγραφής ή πιστοποίησης, κατά περίπτωση:</p> <p>β) Εάν το πιστοποιητικό εγγραφής ή η πιστοποίηση διατίθεται ηλεκτρονικά, αναφέρετε:</p> <p>γ) Αναφέρετε τα δικαιολογητικά στα οποία βασίζεται η εγγραφή ή η πιστοποίηση και, κατά περίπτωση, την κατάταξη στον επίσημο κατάλογο^v:</p> <p>δ) Η εγγραφή ή η πιστοποίηση καλύπτει όλα τα απαιτούμενα κριτήρια επιλογής;</p> <p>Εάν όχι:</p> <p><u>Επιπροσθέτως, συμπληρώστε τις πληροφορίες που λείπουν στο μέρος IV, ενότητες Α, Β, Γ, ή Δ κατά περίπτωση ΜΟΝΟ εφόσον αυτό απαιτείται στη σχετική διακήρυξη ή στα έγγραφα της σύμβασης:</u></p> <p>ε) Ο οικονομικός φορέας θα είναι σε θέση να προσκομίσει βεβαίωση πληρωμής εισφορών κοινωνικής ασφάλισης και φόρων ή να παράσχει πληροφορίες που θα δίνουν τη δυνατότητα στην αναθέτουσα αρχή ή στον αναθέτοντα φορέα να τη λάβει απευθείας μέσω πρόσβασης σε εθνική βάση δεδομένων σε οποιοδήποτε κράτος μέλος αυτή διατίθεται δωρεάν;</p> <p>Εάν η σχετική τεκμηρίωση διατίθεται ηλεκτρονικά, αναφέρετε:</p>	<p>α) [.....]</p> <p>β) (διαδικτυακή διεύθυνση, αρχή ή φορέας έκδοσης, επακριβή στοιχεία αναφοράς των εγγράφων):[.....][.....][.....][.....]</p> <p>γ) [.....]</p> <p>δ) <input type="checkbox"/> Ναι <input type="checkbox"/> Όχι</p> <p>ε) <input type="checkbox"/> Ναι <input type="checkbox"/> Όχι</p> <p>(διαδικτυακή διεύθυνση, αρχή ή φορέας έκδοσης, επακριβή στοιχεία αναφοράς των εγγράφων): [.....][.....][.....][.....]</p>
Τρόπος συμμετοχής:	Απάντηση:
Ο οικονομικός φορέας συμμετέχει στη διαδικασία σύναψης δημόσιας σύμβασης από κοινού με άλλους ^{vi} ;	<input type="checkbox"/> Ναι <input type="checkbox"/> Όχι
Εάν ναι, μεριμνήστε για την υποβολή χωριστού εντύπου ΤΕΥΔ από τους άλλους εμπλεκόμενους οικονομικούς φορείς.	
Εάν ναι:	α) [.....]

<p>α) Αναφέρετε τον ρόλο του οικονομικού φορέα στην ένωση ή κοινοπραξία (επικεφαλής, υπεύθυνος για συγκεκριμένα καθήκοντα ...):</p> <p>β) Προσδιορίστε τους άλλους οικονομικούς φορείς που συμμετέχουν από κοινού στη διαδικασία σύναψης δημόσιας σύμβασης:</p> <p>γ) Κατά περίπτωση, επωνυμία της συμμετέχουσας ένωσης ή κοινοπραξίας.</p>	<p>β) [.....]</p> <p>γ) [.....]</p>
Τμήματα	Απάντηση:
<p>Κατά περίπτωση, αναφορά του τμήματος ή των τμημάτων για τα οποία ο οικονομικός φορέας επιθυμεί να υποβάλει προσφορά.</p>	<p>[]</p>

Κατά περίπτωση, αναφέρετε το όνομα και τη διεύθυνση του προσώπου ή των προσώπων που είναι αρμόδια/εξουσιοδοτημένα να εκπροσωπούν τον οικονομικό φορέα για τους σκοπούς της παρούσας διαδικασίας ανάθεσης δημόσιας σύμβασης:

Εκπροσώπηση, εάν υπάρχει:	Απάντηση:
Όνοματεπώνυμο	[.....]
συνοδευόμενο από την ημερομηνία και τον τόπο γέννησης εφόσον απαιτείται:	[.....]
Θέση/Ενεργών υπό την ιδιότητα	[.....]
Ταχυδρομική διεύθυνση:	[.....]
Τηλέφωνο:	[.....]
Ηλ. ταχυδρομείο:	[.....]
Εάν χρειάζεται, δώστε λεπτομερή στοιχεία σχετικά με την εκπροσώπηση (τις μορφές της, την έκταση, τον σκοπό ...):	[.....]

Στήριξη:	Απάντηση:
<p>Ο οικονομικός φορέας στηρίζεται στις ικανότητες άλλων οικονομικών φορέων προκειμένου να ανταποκριθεί στα κριτήρια επιλογής που καθορίζονται στο μέρος IV και στα (τυχόν) κριτήρια και κανόνες που καθορίζονται στο μέρος V κατωτέρω;</p>	<p><input type="checkbox"/> Ναι <input type="checkbox"/> Όχι</p>

~~**Εάν ναι**, επισυνάψτε χωριστό έντυπο ΤΕΥΔ με τις πληροφορίες που απαιτούνται σύμφωνα με τις **ενότητες Α και Β του παρόντος μέρους και σύμφωνα με το μέρος III, για κάθε ένα** από τους σχετικούς φορείς, δεόντως συμπληρωμένο και υπογεγραμμένο από τους νομίμους εκπροσώπους αυτών.~~

~~Επισημαίνεται ότι θα πρέπει να περιλαμβάνονται επίσης το τεχνικό προσωπικό ή οι τεχνικές υπηρεσίες, είτε ανήκουν απευθείας στην επιχείρηση του οικονομικού φορέα είτε όχι, ιδίως οι υπεύθυνοι για τον έλεγχο της ποιότητας και, όταν πρόκειται για δημόσιες συμβάσεις έργων, το τεχνικό προσωπικό ή οι τεχνικές υπηρεσίες που θα έχει στη διάθεσή του ο οικονομικός φορέας για την εκτέλεση της σύμβασης.~~

~~Εφόσον είναι σχετικές για την ειδική ικανότητα ή ικανότητες στις οποίες στηρίζεται ο οικονομικός φορέας, παρακαλείσθε να συμπεριλάβετε τις πληροφορίες που απαιτούνται σύμφωνα με τα μέρη IV και V για κάθε ένα από τους οικονομικούς φορείς.~~

(Η παρούσα ενότητα συμπληρώνεται μόνον εφόσον οι σχετικές πληροφορίες απαιτούνται ρητώς από την αναθέτουσα αρχή ή τον αναθέτοντα φορέα)

Υπεργολαβική ανάθεση :	Απάντηση:
Ο οικονομικός φορέας προτίθεται να αναθέσει οποιοδήποτε μέρος της σύμβασης σε τρίτους υπό μορφή υπεργολαβίας;	<input type="checkbox"/> Ναι <input type="checkbox"/> Όχι Εάν ναι παραθέστε κατάλογο των προτεινόμενων υπεργολάβων και το ποσοστό της σύμβασης που θα αναλάβουν: [...]

Εάν η αναθέτουσα αρχή ή ο αναθέτων φορέας ζητούν ρητώς αυτές τις πληροφορίες (κατ' εφαρμογή του άρθρου 131 παρ. 5 ή εφόσον ο προσφέρων / υποψήφιος οικονομικός φορέας προτίθεται να αναθέσει σε τρίτους υπό μορφή υπεργολαβίας τμήμα της σύμβασης που υπερβαίνει το ποσοστό του 30% της συνολικής αξίας της σύμβασης σύμφωνα με το άρθρο 131 παρ. 6 και 7, επιπλέον των πληροφοριών που προβλέπονται στην παρούσα ενότητα, παρακαλείσθε να παράσχετε τις πληροφορίες που απαιτούνται σύμφωνα με τις ενότητες Α και Β του παρόντος μέρους και σύμφωνα με το μέρος ΙΙΙ για κάθε υπεργολάβο (ή κατηγορία υπεργολάβων).

	διεύθυνση, αρχή ή φορέας έκδοσης, επακριβή στοιχεία αναφοράς των εγγράφων): [.....][.....][.....][.....] ^{xix}
Σε περίπτωση καταδικαστικής απόφασης, ο οικονομικός φορέας έχει λάβει μέτρα που να αποδεικνύουν την αξιοπιστία του παρά την ύπαρξη σχετικού λόγου αποκλεισμού («αυτοκάθαρση») ^{xx} ;	<input type="checkbox"/> Ναι <input type="checkbox"/> Όχι
Εάν ναι , περιγράψτε τα μέτρα που λήφθηκαν ^{xxi} :	[.....]

Πληρωμή φόρων ή εισφορών κοινωνικής ασφάλισης:	Απάντηση:	
1) Ο οικονομικός φορέας έχει εκπληρώσει όλες τις υποχρεώσεις του όσον αφορά την πληρωμή φόρων ή εισφορών κοινωνικής ασφάλισης ^{xxii} , στην Ελλάδα και στη χώρα στην οποία είναι τυχόν εγκατεστημένος ;	<input type="checkbox"/> Ναι <input type="checkbox"/> Όχι	
<p>Εάν όχι αναφέρετε:</p> <p>α) Χώρα ή κράτος μέλος για το οποίο πρόκειται:</p> <p>β) Ποιο είναι το σχετικό ποσό;</p> <p>γ) Πως διαπιστώθηκε η αθέτηση των υποχρεώσεων;</p> <p>1) Μέσω δικαστικής ή διοικητικής απόφασης;</p> <p>- Η εν λόγω απόφαση είναι τελεσίδικη και δεσμευτική;</p> <p>- Αναφέρατε την ημερομηνία καταδίκης ή έκδοσης απόφασης</p> <p>- Σε περίπτωση καταδικαστικής απόφασης, εφόσον ορίζεται απευθείας σε αυτήν, τη διάρκεια της περιόδου αποκλεισμού:</p> <p>2) Με άλλα μέσα; Διευκρινήστε:</p> <p>δ) Ο οικονομικός φορέας έχει εκπληρώσει τις υποχρεώσεις του είτε καταβάλλοντας τους φόρους ή τις εισφορές κοινωνικής ασφάλισης που οφείλει συμπεριλαμβανόμενων κατά περίπτωση, των δεδουλευμένων τόκων ή των προστίμων, είτε υπαγόμενος σε δεσμευτικό διακανονισμό για την καταβολή τους ;^{xxiii}</p>	<p>ΦΟΡΟΙ</p> <p>α)[.....].</p> <p>β)[.....]</p> <p>γ.1) <input type="checkbox"/> Ναι <input type="checkbox"/> Όχι</p> <p><input type="checkbox"/> Ναι <input type="checkbox"/> Όχι</p> <p>-[.....].</p> <p>-[.....].</p> <p>γ.2)[.....].</p> <p>δ) <input type="checkbox"/> Ναι <input type="checkbox"/> Όχι</p> <p>Εάν ναι, αναφερθούν λεπτομερείς πληροφορίες [.....]</p>	<p>ΕΙΣΦΟΡΕΣ ΚΟΙΝΩΝΙΚΗΣ ΑΣΦΑΛΙΣΗΣ</p> <p>α)[.....].</p> <p>β)[.....]</p> <p>γ.1) <input type="checkbox"/> Ναι <input type="checkbox"/> Όχι</p> <p><input type="checkbox"/> Ναι <input type="checkbox"/> Όχι</p> <p>-[.....].</p> <p>-[.....].</p> <p>γ.2)[.....].</p> <p>δ) <input type="checkbox"/> Ναι <input type="checkbox"/> Όχι</p> <p>Εάν ναι, να αναφερθούν λεπτομερείς πληροφορίες [.....]</p>
Εάν η σχετική τεκμηρίωση όσον αφορά την καταβολή των φόρων ή εισφορών κοινωνικής ασφάλισης διατίθεται ηλεκτρονικά, αναφέρετε:	(διαδικτυακή διεύθυνση, αρχή ή φορέας έκδοσης, επακριβή στοιχεία αναφοράς των εγγράφων). ^{xxiv} [.....][.....][.....]	

<p>Πληροφορίες σχετικά με πιθανή αφερεγγυότητα, σύγκρουση συμφερόντων ή επαγγελματικό παράπτωμα</p>	<p>Απάντηση:</p>
<p>Ο οικονομικός φορέας έχει, εν γνώσει του, αθετήσει τις υποχρεώσεις του στους τομείς του εργατικού δικαίου^{xxv};</p>	<p><input type="checkbox"/> Ναι <input type="checkbox"/> Όχι</p> <p>Εάν ναι, ο οικονομικός φορέας έχει λάβει μέτρα που να αποδεικνύουν την αξιοπιστία του παρά την ύπαρξη αυτού του λόγου αποκλεισμού («αυτοκάθαρση»);</p> <p><input type="checkbox"/> Ναι <input type="checkbox"/> Όχι</p> <p>Εάν το έχει πράξει, περιγράψτε τα μέτρα που λήφθηκαν: [.....]</p>
<p>Βρίσκεται ο οικονομικός φορέας σε οποιαδήποτε από τις ακόλουθες καταστάσεις^{xxvi}:</p> <p>α) πτώχευση, ή</p> <p>β) διαδικασία εξυγίανσης, ή</p> <p>γ) ειδική εκκαθάριση, ή</p> <p>δ) αναγκαστική διαχείριση από εκκαθαριστή ή από το δικαστήριο, ή</p> <p>ε) έχει υπαχθεί σε διαδικασία πτωχευτικού συμβιβασμού, ή</p> <p>στ) αναστολή επιχειρηματικών δραστηριοτήτων, ή</p> <p>ζ) σε οποιαδήποτε ανάλογη κατάσταση προκύπτουσα από παρόμοια διαδικασία προβλεπόμενη σε εθνικές διατάξεις νόμου</p> <p>Εάν ναι:</p> <p>- Παραθέστε λεπτομερή στοιχεία:</p> <p>- Διευκρινίστε τους λόγους για τους οποίους ωστόσο ο οικονομικός φορέας, θα δύναται να εκτελέσει τη σύμβαση, λαμβανόμενης υπόψη της εφαρμοστέας εθνικής νομοθεσίας και των μέτρων σχετικά με τη συνέχε συνέχιση της επιχειρηματικής του λειτουργίας υπό αυτές αυτές τις περιστάσεις^{xxvii}</p> <p>Εάν η σχετική τεκμηρίωση διατίθεται ηλεκτρονικά, αναφέρετε:</p>	<p><input type="checkbox"/> Ναι <input type="checkbox"/> Όχι</p> <p>-[.....]</p> <p>-[.....]</p> <p>(διαδικτυακή διεύθυνση, αρχή ή φορέας έκδοσης, επακριβή στοιχεία αναφοράς των εγγράφων): [.....][.....][.....]</p>

<p>Έχει διαπράξει ο οικονομικός φορέας σοβαρό επαγγελματικό παράπτωμα^{xxxxiii};</p> <p>Εάν ναι, να αναφερθούν λεπτομερείς πληροφορίες:</p>	<p><input type="checkbox"/> Ναι <input type="checkbox"/> Όχι</p> <p>[.....]</p> <p>Εάν ναι, έχει λάβει ο οικονομικός φορέας μέτρα αυτοκάθαρσης;</p> <p><input type="checkbox"/> Ναι <input type="checkbox"/> Όχι</p> <p>Εάν το έχει πράξει, περιγράψτε τα μέτρα που λήφθηκαν:</p> <p>[.....]</p>
<p>Έχει συνάψει ο οικονομικός φορέας συμφωνίες με άλλους οικονομικούς φορείς με σκοπό τη στρέβλωση του ανταγωνισμού;</p> <p>Εάν ναι, να αναφερθούν λεπτομερείς πληροφορίες:</p>	<p><input type="checkbox"/> Ναι <input type="checkbox"/> Όχι</p> <p>[.....]</p> <p>Εάν ναι, έχει λάβει ο οικονομικός φορέας μέτρα αυτοκάθαρσης;</p> <p><input type="checkbox"/> Ναι <input type="checkbox"/> Όχι</p> <p>Εάν το έχει πράξει, περιγράψτε τα μέτρα που λήφθηκαν:</p> <p>[.....]</p>
<p>Γνωρίζει ο οικονομικός φορέας την ύπαρξη τυχόν σύγκρουσης συμφερόντων^{xxxxiv}, λόγω της συμμετοχής του στη διαδικασία ανάθεσης της σύμβασης;</p> <p>Εάν ναι, να αναφερθούν λεπτομερείς πληροφορίες:</p>	<p><input type="checkbox"/> Ναι <input type="checkbox"/> Όχι</p> <p>[.....]</p>
<p>Έχει παράσχει ο οικονομικός φορέας ή επιχείρηση συνδεδεμένη με αυτόν συμβουλές στην αναθέτουσα αρχή ή στον αναθέτοντα φορέα ή έχει με άλλο τρόπο αναμειχθεί στην προετοιμασία της διαδικασίας σύναψης της σύμβασης^{xxxv};</p> <p>Εάν ναι, να αναφερθούν λεπτομερείς πληροφορίες:</p>	<p><input type="checkbox"/> Ναι <input type="checkbox"/> Όχι</p> <p>[.....]</p>
<p>Έχει επιδείξει ο οικονομικός φορέας σοβαρή ή επαναλαμβανόμενη πλημμέλεια^{xxxvi} κατά την εκτέλεση ουσιώδους απαίτησης στο πλαίσιο προηγούμενης δημόσιας σύμβασης, προηγούμενης σύμβασης με αναθέτοντα φορέα ή προηγούμενης σύμβασης παραχώρησης που είχε ως αποτέλεσμα την πρόωρη καταγγελία της προηγούμενης σύμβασης, αποζημιώσεις ή άλλες παρόμοιες κυρώσεις;</p>	<p><input type="checkbox"/> Ναι <input type="checkbox"/> Όχι</p>

<p>Εάν ναι, να αναφερθούν λεπτομερείς πληροφορίες:</p>	<p>[.....]</p> <p>Εάν ναι, έχει λάβει ο οικονομικός φορέας μέτρα αυτοκάθαρσης;</p> <p><input type="checkbox"/> Ναι <input type="checkbox"/> Όχι</p> <p>Εάν το έχει πράξει, περιγράψτε τα μέτρα που λήφθηκαν:</p> <p>[.....]</p>
<p>Μπορεί ο οικονομικός φορέας να επιβεβαιώσει ότι:</p> <p>α) δεν έχει κριθεί ένοχος σοβαρών ψευδών δηλώσεων κατά την παροχή των πληροφοριών που απαιτούνται για την εξακρίβωση της απουσίας των λόγων αποκλεισμού ή την πλήρωση των κριτηρίων επιλογής,</p> <p>β) δεν έχει αποκρύψει τις πληροφορίες αυτές,</p> <p>γ) ήταν σε θέση να υποβάλλει χωρίς καθυστέρηση τα δικαιολογητικά που απαιτούνται από την αναθέτουσα αρχή/αναθέτοντα φορέα</p> <p>δ) δεν έχει επιχειρήσει να επηρεάσει με αθέμιτο τρόπο τη διαδικασία λήψης αποφάσεων της αναθέτουσας αρχής ή του αναθέτοντα φορέα, να αποκτήσει εμπιστευτικές πληροφορίες που ενδέχεται να του αποφέρουν αθέμιτο πλεονέκτημα στη διαδικασία ανάθεσης ή να παράσχει εξ αμελείας παραπλανητικές πληροφορίες που ενδέχεται να επηρεάσουν ουσιαδώς τις αποφάσεις που αφορούν τον αποκλεισμό, την επιλογή ή την ανάθεση;</p>	<p><input type="checkbox"/> Ναι <input type="checkbox"/> Όχι</p>

Ονομαστικοποίηση μετοχών εταιρειών που συνάπτουν δημόσιες συμβάσεις Άρθρο 8 παρ. 4 ν. 3310/2005^{xxxxii}:	Απάντηση:
Συντρέχουν οι προϋποθέσεις εφαρμογής της παρ. 4 του άρθρου 8 του ν. 3310/2005;	<input type="checkbox"/> Ναι <input type="checkbox"/> Όχι (διαδικτυακή διεύθυνση, αρχή ή φορέας έκδοσης, επακριβή στοιχεία αναφοράς των εγγράφων): [.....][.....][.....] Εάν ναι, έχει λάβει ο οικονομικός φορέας μέτρα αυτοκάθαρσης: <input type="checkbox"/> Ναι <input type="checkbox"/> Όχι Εάν το έχει πράξει, περιγράψτε τα μέτρα που λήφθηκαν: [.....]

Όσον αφορά τα κριτήρια επιλογής (ενότητα α ή ενότητες Α έως Δ του παρόντος μέρους), ο οικονομικός φορέας δηλώνει ότι:

α: Γενική ένδειξη για όλα τα κριτήρια επιλογής

Ο οικονομικός φορέας πρέπει να συμπληρώσει αυτό το πεδίο μόνο στην περίπτωση που η αναθέτουσα αρχή ή ο αναθέτων φορέας έχει δηλώσει στη σχετική διακήρυξη ή στην πρόσκληση ή στα έγγραφα της σύμβασης που αναφέρονται στην διακήρυξη, ότι ο οικονομικός φορέας μπορεί να συμπληρώσει μόνο την Ενότητα α του Μέρους IV χωρίς να υποχρεούται να συμπληρώσει οποιαδήποτε άλλη ενότητα του Μέρους IV:

Εκπλήρωση όλων των απαιτούμενων κριτηρίων επιλογής	Απάντηση
Πληροί όλα τα απαιτούμενα κριτήρια επιλογής;	<input type="checkbox"/> Ναι <input type="checkbox"/> Όχι

A: Καταλληλότητα

Ο οικονομικός φορέας πρέπει να παράσχει πληροφορίες μόνον όταν τα σχετικά κριτήρια επιλογής έχουν προσδιοριστεί από την αναθέτουσα αρχή ή τον αναθέτοντα φορέα στη σχετική διακήρυξη ή στην πρόσκληση ή στα έγγραφα της σύμβασης που αναφέρονται στην διακήρυξη.

Καταλληλότητα	Απάντηση
<p>1) Ο οικονομικός φορέας είναι εγγεγραμμένος στα σχετικά επαγγελματικά ή εμπορικά μητρώα που τηρούνται στην Ελλάδα ή στο κράτος μέλος εγκατάστασής^{xxxiii}; του:</p> <p><i>Εάν η σχετική τεκμηρίωση διατίθεται ηλεκτρονικά, αναφέρετε:</i></p>	<p>[...]</p> <p>(διαδικτυακή διεύθυνση, αρχή ή φορέας έκδοσης, επακριβή στοιχεία αναφοράς των εγγράφων):</p> <p>[.....][.....][.....]</p>
<p>2) Για συμβάσεις υπηρεσιών</p> <p>Χρειάζεται ειδική έγκριση ή να είναι ο οικονομικός φορέας μέλος συγκεκριμένου οργανισμού για να έχει τη δυνατότητα να παράσχει τις σχετικές υπηρεσίες στη χώρα εγκατάστασής του</p> <p><i>Εάν η σχετική τεκμηρίωση διατίθεται ηλεκτρονικά, αναφέρετε:</i></p>	<p><input type="checkbox"/> Ναι <input type="checkbox"/> Όχι</p> <p>Εάν ναι, διευκρινίστε για ποια πρόκειται και δηλώστε αν τη διαθέτει ο οικονομικός φορέας:</p> <p>[...] <input type="checkbox"/> Ναι <input type="checkbox"/> Όχι</p> <p>(διαδικτυακή διεύθυνση, αρχή ή φορέας έκδοσης, επακριβή στοιχεία αναφοράς των εγγράφων):</p> <p>[.....][.....][.....]</p>

~~Ο οικονομικός φορέας πρέπει να παράσχει πληροφορίες, μόνον όταν τα σχετικά κριτήρια επιλογής έχουν προσδιοριστεί από την αναθέτουσα αρχή ή τον αναθέτοντα φορέα στη σχετική διακήρυξη ή στην πρόσκληση ή στα έγγραφα της σύμβασης που αναφέρονται στην διακήρυξη.~~

Οικονομική και χρηματοοικονομική επάρκεια	Απάντηση:
<p>1α) Ο («γενικός») ετήσιος κύκλος εργασιών του οικονομικού φορέα για τον αριθμό οικονομικών ετών που απαιτούνται στη σχετική διακήρυξη ή στην πρόσκληση ή στα έγγραφα της σύμβασης:</p> <p>και/ή,</p> <p>1β) Ο μέσος ετήσιος κύκλος εργασιών του οικονομικού φορέα για τον αριθμό ετών που απαιτούνται στη σχετική διακήρυξη ή στην πρόσκληση ή στα έγγραφα της σύμβασης είναι ο εξής^{*****}:</p> <p>Εάν η σχετική τεκμηρίωση διατίθεται ηλεκτρονικά, αναφέρετε:</p>	<p>έτος: [.....] κύκλος εργασιών: [.....][...] νόμισμα</p> <p>έτος: [.....] κύκλος εργασιών: [.....][...] νόμισμα</p> <p>έτος: [.....] κύκλος εργασιών: [.....][...] νόμισμα</p> <p>(αριθμός ετών, μέσος κύκλος εργασιών):</p> <p>[.....],[.....][...] νόμισμα</p> <p>(διαδικτυακή διεύθυνση, αρχή ή φορέας έκδοσης, επακριβή στοιχεία αναφοράς των εγγράφων):</p> <p>[.....][.....][.....]</p>
<p>2α) Ο ετήσιος («ειδικός») κύκλος εργασιών του οικονομικού φορέα στον επιχειρηματικό τομέα που καλύπτεται από τη σύμβαση και προσδιορίζεται στη σχετική διακήρυξη ή στην πρόσκληση ή στα έγγραφα της σύμβασης για τον αριθμό οικονομικών ετών που απαιτούνται είναι ο εξής:</p> <p>και/ή,</p> <p>2β) Ο μέσος ετήσιος κύκλος εργασιών του οικονομικού φορέα στον τομέα και για τον αριθμό ετών που απαιτούνται στη σχετική διακήρυξη ή στην πρόσκληση ή στα έγγραφα της σύμβασης είναι ο εξής^{*****}:</p> <p>Εάν η σχετική τεκμηρίωση διατίθεται ηλεκτρονικά, αναφέρετε:</p>	<p>έτος: [.....] κύκλος εργασιών: [.....][...] νόμισμα</p> <p>έτος: [.....] κύκλος εργασιών: [.....][...] νόμισμα</p> <p>έτος: [.....] κύκλος εργασιών: [.....][...] νόμισμα</p> <p>(αριθμός ετών, μέσος κύκλος εργασιών):</p> <p>[.....],[.....][...] νόμισμα</p> <p>(διαδικτυακή διεύθυνση, αρχή ή φορέας έκδοσης, επακριβή στοιχεία αναφοράς των εγγράφων):</p> <p>[.....][.....][.....]</p>
<p>3) Σε περίπτωση που οι πληροφορίες σχετικά με τον κύκλο εργασιών (γενικό ή ειδικό) δεν είναι διαθέσιμες για ολόκληρη την απαιτούμενη περίοδο, αναφέρετε την ημερομηνία που</p>	<p>[.....]</p>

<p>ιδρύθηκε ή άρχισε τις δραστηριότητές του ο οικονομικός φορέας;</p>	
<p>4) Όσον αφορά τις χρηματοοικονομικές αναλογίες^{*****} που ορίζονται στη σχετική διακήρυξη ή στην πρόσκληση ή στα έγγραφα της σύμβασης, ο οικονομικός φορέας δηλώνει ότι οι πραγματικές τιμές των απαιτούμενων αναλογιών έχουν ως εξής:</p> <p>Εάν η σχετική τεκμηρίωση διατίθεται ηλεκτρονικά, αναφέρετε:</p>	<p>(προσδιορισμός της απαιτούμενης αναλογίας αναλογία μεταξύ x και y^{*****} και η αντίστοιχη αξία)</p> <p>(διαδικτυακή διεύθυνση, αρχή ή φορέας έκδοσης, επακριβή στοιχεία αναφοράς των εγγράφων):</p> <p>{.....} {.....} {.....}</p>
<p>5) Το ασφαλισμένο ποσό στην ασφαλιστική κάλυψη επαγγελματικών κινδύνων του οικονομικού φορέα είναι το εξής:</p> <p>Εάν οι εν λόγω πληροφορίες διατίθενται ηλεκτρονικά, αναφέρετε:</p>	<p>{.....} {...} νόμισμα</p> <p>(διαδικτυακή διεύθυνση, αρχή ή φορέας έκδοσης, επακριβή στοιχεία αναφοράς των εγγράφων):</p> <p>{.....} {.....} {.....}</p>
<p>6) Όσον αφορά τις λοιπές οικονομικές ή χρηματοοικονομικές απαιτήσεις, οι οποίες (ενδέχεται να) έχουν προσδιοριστεί στη σχετική διακήρυξη ή στην πρόσκληση ή στα έγγραφα της σύμβασης, ο οικονομικός φορέας δηλώνει ότι:</p> <p>Εάν η σχετική τεκμηρίωση που ενδέχεται να έχει προσδιοριστεί στη σχετική προκήρυξη ή στα έγγραφα της σύμβασης διατίθεται ηλεκτρονικά, αναφέρετε:</p>	<p>{.....}</p> <p>(διαδικτυακή διεύθυνση, αρχή ή φορέας έκδοσης, επακριβή στοιχεία αναφοράς των εγγράφων):</p> <p>{.....} {.....} {.....}</p>

Ο οικονομικός φορέας πρέπει να παράσχει πληροφορίες μόνον όταν τα σχετικά κριτήρια επιλογής έχουν οριστεί από την αναθέτουσα αρχή ή τον αναθέτοντα φορέα στη σχετική διακήρυξη ή στην πρόσκληση ή στα έγγραφα της σύμβασης που αναφέρονται στη διακήρυξη .

Τεχνική και επαγγελματική ικανότητα	Απάντηση:								
<p>1α) Μόνο για τις δημόσιες συμβάσεις έργων:</p> <p>Κατά τη διάρκεια της περιόδου αναφοράς^{*****}, ο οικονομικός φορέας έχει εκτελέσει τα ακόλουθα έργα του είδους που έχει προσδιοριστεί:</p> <p>Εάν η σχετική τεκμηρίωση όσον αφορά την καλή εκτέλεση και ολοκλήρωση των σημαντικότερων εργασιών διατίθεται ηλεκτρονικά, αναφέρετε:</p>	<p>Αριθμός ετών (η περίοδος αυτή προσδιορίζεται στη σχετική διακήρυξη ή στην πρόσκληση ή στα έγγραφα της σύμβασης που αναφέρονται στην διακήρυξη):</p> <p>{...}</p> <p>Έργα: {...}</p> <p>{διαδικτυακή διεύθυνση, αρχή ή φορέας έκδοσης, επακριβή στοιχεία αναφοράς των εγγράφων):</p> <p>{.....}{.....}{.....}</p>								
<p>1β) Μόνο για δημόσιες συμβάσεις προμηθειών και δημόσιες συμβάσεις υπηρεσιών:</p> <p>Κατά τη διάρκεια της περιόδου αναφοράς^{*****}, ο οικονομικός φορέας έχει προβεί στις ακόλουθες κυριότερες παραδόσεις αγαθών του είδους που έχει προσδιοριστεί ή έχει παράσχει τις ακόλουθες κυριότερες υπηρεσίες του είδους που έχει προσδιοριστεί:</p> <p>Κατά τη σύνταξη του σχετικού καταλόγου αναφέρετε τα ποσά, τις ημερομηνίες και τους παραλήπτες δημόσιους ή ιδιωτικούς^{**}:</p>	<p>Αριθμός ετών (η περίοδος αυτή προσδιορίζεται στη σχετική διακήρυξη ή στην πρόσκληση ή στα έγγραφα της σύμβασης που αναφέρονται στην διακήρυξη):</p> <p>{.....}</p> <table border="1" data-bbox="820 954 1396 1048"> <thead> <tr> <th>Περιγραφή</th> <th>ποσά</th> <th>ημερομηνίες</th> <th>παραλήπτες</th> </tr> </thead> <tbody> <tr> <td> </td> <td> </td> <td> </td> <td> </td> </tr> </tbody> </table>	Περιγραφή	ποσά	ημερομηνίες	παραλήπτες				
Περιγραφή	ποσά	ημερομηνίες	παραλήπτες						
<p>2) Ο οικονομικός φορέας μπορεί να χρησιμοποιήσει το ακόλουθο τεχνικό προσωπικό ή τις ακόλουθες τεχνικές υπηρεσίες^{**}, ιδίως τους υπεύθυνους για τον έλεγχο της ποιότητας:</p> <p>Στην περίπτωση δημόσιων συμβάσεων έργων, ο οικονομικός φορέας θα μπορεί να χρησιμοποιήσει το ακόλουθο τεχνικό προσωπικό ή τις ακόλουθες τεχνικές υπηρεσίες για την εκτέλεση του έργου:</p>	<p>{.....}</p> <p>{.....}</p>								
<p>3) Ο οικονομικός φορέας χρησιμοποιεί τον ακόλουθο τεχνικό εξοπλισμό και λαμβάνει τα ακόλουθα μέτρα για την διασφάλιση της ποιότητας και τα μέσα μελέτης και έρευνας που διαθέτει είναι τα ακόλουθα:</p>	<p>{.....}</p>								
<p>4) Ο οικονομικός φορέας θα μπορεί να εφαρμόσει τα ακόλουθα συστήματα διαχείρισης της αλυσίδας εφοδιασμού και ανίχνευσης κατά την εκτέλεση της σύμβασης:</p>	<p>{.....}</p>								
<p>5) Για σύνθετα προϊόντα ή υπηρεσίες που θα παρασχεθούν ή, κατ'εξάιρση, για προϊόντα ή</p>	<p>{.....}</p>								

<p>υπηρεσίες που πρέπει να ανταποκρίνονται σε κάποιον ιδιαίτερο σκοπό:</p> <p>Ο οικονομικός φορέας θα επιτρέψει τη διενέργεια ελέγχων^{xiii} όσον αφορά το παραγωγικό δυναμικό ή τις τεχνικές ικανότητες του οικονομικού φορέα και, εφόσον κρίνεται αναγκαίο, όσον αφορά τα μέσα μελέτης και έρευνας που αυτός διαθέτει καθώς και τα μέτρα που λαμβάνει για τον έλεγχο της ποιότητας;</p>	<input type="checkbox"/> Ναι <input type="checkbox"/> Όχι
<p>6) Οι ακόλουθοι τίτλοι σπουδών και επαγγελματικών προσόντων διατίθενται από:</p> <p>α) τον ίδιο τον πάροχο υπηρεσιών ή τον εργολάβο,</p> <p>και/ή (ανάλογα με τις απαιτήσεις που ορίζονται στη σχετική πρόσκληση ή διακήρυξη ή στα έγγραφα της σύμβασης)</p> <p>β) τα διευθυντικά στελέχη του:</p>	<p>α) [.....]</p> <p>β) [.....]</p>
<p>7) Ο οικονομικός φορέας θα μπορεί να εφαρμόζει τα ακόλουθα μέτρα περιβαλλοντικής διαχείρισης κατά την εκτέλεση της σύμβασης:</p>	<p>[.....]</p>
<p>8) Το μέσο ετήσιο εργατοϋπαλληλικό δυναμικό του οικονομικού φορέα και ο αριθμός των διευθυντικών στελεχών του κατά τα τελευταία τρία έτη ήταν τα εξής:</p>	<p>Έτος, μέσο ετήσιο εργατοϋπαλληλικό προσωπικό:</p> <p>[.....], [.....]</p> <p>[.....], [.....]</p> <p>[.....], [.....]</p> <p>Έτος, αριθμός διευθυντικών στελεχών:</p> <p>[.....], [.....]</p> <p>[.....], [.....]</p> <p>[.....], [.....]</p>
<p>9) Ο οικονομικός φορέας θα έχει στη διάθεσή του τα ακόλουθα μηχανήματα, εγκαταστάσεις και τεχνικό εξοπλισμό για την εκτέλεση της σύμβασης:</p>	<p>[.....]</p>
<p>10) Ο οικονομικός φορέας προτίθεται, να αναθέσει σε τρίτους υπό μορφή υπεργολαβίας^{xiii} το ακόλουθο τμήμα (δηλ. ποσοστό) της σύμβασης:</p>	<p>[.....]</p>
<p>11) Για δημόσιες συμβάσεις προμηθειών:</p> <p>Ο οικονομικός φορέας θα παράσχει τα απαιτούμενα δείγματα, περιγραφές ή φωτογραφίες των προϊόντων που θα προμηθεύσει, τα οποία δεν χρειάζεται να συνοδεύονται από πιστοποιητικά γνησιότητας.</p>	<p><input type="checkbox"/> Ναι <input type="checkbox"/> Όχι</p>

<p>Κατά περίπτωση, ο οικονομικός φορέας δηλώνει περαιτέρω ότι θα προσκομίσει τα απαιτούμενα πιστοποιητικά γνησιότητας.</p> <p>Εάν η σχετική τεκμηρίωση διατίθεται ηλεκτρονικά, αναφέρετε:</p>	<p><input type="checkbox"/> Ναι <input type="checkbox"/> Όχι</p> <p>(διαδικτυακή διεύθυνση, αρχή ή φορέας έκδοσης, επακριβή στοιχεία αναφοράς των εγγράφων): [.....][.....][.....]</p>
<p>12) Για δημόσιες συμβάσεις προμηθειών:</p> <p>Μπορεί ο οικονομικός φορέας να προσκομίσει τα απαιτούμενα πιστοποιητικά που έχουν εκδοθεί από επίσημα ιστιτούτα ελέγχου ποιότητας ή υπηρεσίες αναγνωρισμένων ικανοτήτων, με τα οποία βεβαιώνεται η καταλληλότητα των προϊόντων, επαληθευόμενη με παραπομπές στις τεχνικές προδιαγραφές ή σε πρότυπα, και τα οποία ορίζονται στη σχετική διακήρυξη ή στην πρόσκληση ή στα έγγραφα της σύμβασης που αναφέρονται στη διακήρυξη;</p> <p>Εάν όχι, εξηγήστε τους λόγους και αναφέρετε ποια άλλα αποδεικτικά μέσα μπορούν να προσκομιστούν:</p> <p>Εάν η σχετική τεκμηρίωση διατίθεται ηλεκτρονικά, αναφέρετε:</p>	<p><input type="checkbox"/> Ναι <input type="checkbox"/> Όχι</p> <p>[.....]</p> <p>(διαδικτυακή διεύθυνση, αρχή ή φορέας έκδοσης, επακριβή στοιχεία αναφοράς των εγγράφων): [.....][.....][.....]</p>

Ο οικονομικός φορέας πρέπει να παράσχει πληροφορίες μόνον όταν τα συστήματα διασφάλισης ποιότητας και/ή τα πρότυπα περιβαλλοντικής διαχείρισης έχουν ζητηθεί από την αναθέτουσα αρχή ή τον αναθέτοντα φορέα στη σχετική διακήρυξη ή στην πρόσκληση ή στα έγγραφα της σύμβασης.

Συστήματα διασφάλισης ποιότητας και πρότυπα περιβαλλοντικής διαχείρισης	Απάντηση:
<p>Θα είναι σε θέση ο οικονομικός φορέας να προσκομίσει πιστοποιητικά που έχουν εκδοθεί από ανεξάρτητους οργανισμούς που βεβαιώνουν ότι ο οικονομικός φορέας συμμορφώνεται με τα απαιτούμενα πρότυπα διασφάλισης ποιότητας, συμπεριλαμβανομένης της προσβασιμότητας για άτομα με ειδικές ανάγκες;</p> <p>Εάν όχι, εξηγήστε τους λόγους και διευκρινίστε ποια άλλα αποδεικτικά μέσα μπορούν να προσκομιστούν όσον αφορά το σύστημα διασφάλισης ποιότητας:</p> <p><i>Εάν η σχετική τεκμηρίωση διατίθεται ηλεκτρονικά, αναφέρετε:</i></p>	<p><input type="checkbox"/> Ναι <input type="checkbox"/> Όχι</p> <p>[.....] [.....]</p> <p>(διαδικτυακή διεύθυνση, αρχή ή φορέας έκδοσης, επακριβή στοιχεία αναφοράς των εγγράφων): [.....][.....][.....]</p>
<p>Θα είναι σε θέση ο οικονομικός φορέας να προσκομίσει πιστοποιητικά που έχουν εκδοθεί από ανεξάρτητους οργανισμούς που βεβαιώνουν ότι ο οικονομικός φορέας συμμορφώνεται με τα απαιτούμενα συστήματα ή πρότυπα περιβαλλοντικής διαχείρισης;</p> <p>Εάν όχι, εξηγήστε τους λόγους και διευκρινίστε ποια άλλα αποδεικτικά μέσα μπορούν να προσκομιστούν όσον αφορά τα συστήματα ή πρότυπα περιβαλλοντικής διαχείρισης:</p> <p><i>Εάν η σχετική τεκμηρίωση διατίθεται ηλεκτρονικά, αναφέρετε:</i></p>	<p><input type="checkbox"/> Ναι <input type="checkbox"/> Όχι</p> <p>[.....] [.....]</p> <p>(διαδικτυακή διεύθυνση, αρχή ή φορέας έκδοσης, επακριβή στοιχεία αναφοράς των εγγράφων): [.....][.....][.....]</p>

~~Ο οικονομικός φορέας πρέπει να παράσχει πληροφορίες μόνον όταν η αναθέτουσα αρχή ή ο αναθέτων φορέας έχει προσδιορίσει αντικειμενικά και χωρίς διακρίσεις κριτήρια ή κανόνες που πρόκειται να εφαρμοστούν για τον περιορισμό του αριθμού των υποψηφίων που θα προσκληθούν να υποβάλουν προσφορά ή να συμμετάσχουν στον διάλογο. Οι πληροφορίες αυτές, οι οποίες μπορούν να συνοδεύονται από απαιτήσεις όσον αφορά τα πιστοποιητικά (ή το είδος τους) ή τις μορφές αποδεικτικών εγγράφων, εφόσον συντρέχει περίπτωση, που θα πρέπει να προσκομιστούν, ορίζονται στη σχετική διακήρυξη ή στην πρόσκληση ή στα έγγραφα της σύμβασης.~~

~~Για κλειστές διαδικασίες, ανταγωνιστικές διαδικασίες με διαπραγμάτευση, διαδικασίες ανταγωνιστικού διαλόγου και συμπράξεις καινοτομίας μόνον.~~

Ο οικονομικός φορέας δηλώνει ότι:

Περιορισμός του αριθμού	Απάντηση:
<p>Πληροί τα αντικειμενικά και χωρίς διακρίσεις κριτήρια ή κανόνες που πρόκειται να εφαρμοστούν για τον περιορισμό του αριθμού των υποψηφίων με τον ακόλουθο τρόπο:</p> <p>Εφόσον ζητούνται ορισμένα πιστοποιητικά ή λοιπές μορφές αποδεικτικών εγγράφων, αναφέρετε για καθένα από αυτά αν ο οικονομικός φορέας διαθέτει τα απαιτούμενα έγγραφα:</p> <p>Εάν ορισμένα από τα εν λόγω πιστοποιητικά ή λοιπές μορφές αποδεικτικών στοιχείων διατίθενται ηλεκτρονικά^{***}, αναφέρετε για το καθένα:</p>	<p>[.....]</p> <p><input type="checkbox"/> Ναι <input type="checkbox"/> Όχι^{***}</p> <p>(διαδικτυακή διεύθυνση, αρχή ή φορέας έκδοσης, επακριβή στοιχεία αναφοράς των εγγράφων): [.....][.....][.....]^{***}</p>

Ο κάτωθι υπογεγραμμένος, δηλώνω επισήμως ότι τα στοιχεία που έχω αναφέρει σύμφωνα με τα μέρη I – IV ανωτέρω είναι ακριβή και ορθά και ότι έχω πλήρη επίγνωση των συνεπειών σε περίπτωση σοβαρών ψευδών δηλώσεων.

Ο κάτωθι υπογεγραμμένος, δηλώνω επισήμως ότι είμαι σε θέση, κατόπιν αιτήματος και χωρίς καθυστέρηση, να προσκομίσω τα πιστοποιητικά και τις λοιπές μορφές αποδεικτικών εγγράφων που αναφέρονται^{xlvii}, εκτός εάν :

α) η αναθέτουσα αρχή ή ο αναθέτων φορέας έχει τη δυνατότητα να λάβει τα σχετικά δικαιολογητικά απευθείας με πρόσβαση σε εθνική βάση δεδομένων σε οποιοδήποτε κράτος μέλος αυτή διατίθεται δωρεάν^{xlviii}.

β) η αναθέτουσα αρχή ή ο αναθέτων φορέας έχουν ήδη στην κατοχή τους τα σχετικά έγγραφα.

Ο κάτωθι υπογεγραμμένος, δίδω επισήμως τη συγκατάθεσή μου στον **ΔΗΜΟ ΒΟΛΟΥ**, προκειμένου να αποκτήσει πρόσβαση σε δικαιολογητικά των πληροφοριών τις οποίες έχω υποβάλλει στο **παρόν Τυποποιημένο Έντυπο Υπεύθυνης Δήλωσης για τους σκοπούς της προμήθειας με τίτλο: «ΠΡΟΜΗΘΕΙΑ ΑΥΤΟΜΑΤΩΝ ΗΛΕΚΤΡΟΚΙΝΗΤΩΝ ΒΥΘΙΖΟΜΕΝΩΝ ΜΠΑΡΩΝ ΠΕΖΟΔΡΟΜΙΟΥ»**, προϋπολογισμού 37.448,00€ συμπεριλαμβανομένου του Φ.Π.Α. 24%.

Ημερομηνία, τόπος : [.....]

Με εκτίμηση

(ονοματεπώνυμο, ιδιότητα, σφραγίδα, υπογραφή)

ⁱ Σε περίπτωση που η αναθέτουσα αρχή /αναθέτων φορέας είναι περισσότερες (οι) της (του) μίας (ενός) θα αναφέρεται το σύνολο αυτών

ⁱⁱ Επαναλάβετε τα στοιχεία των αρμοδίων, όνομα και επώνυμο, όσες φορές χρειάζεται.

ⁱⁱⁱ Βλέπε σύσταση της Επιτροπής, της 6ης Μαΐου 2003, σχετικά με τον ορισμό των πολύ μικρών, των μικρών και των μεσαίων επιχειρήσεων (ΕΕ L 124 της 20.5.2003, σ. 36). Οι πληροφορίες αυτές απαιτούνται μόνο για στατιστικούς σκοπούς.

Πολύ μικρή επιχείρηση: επιχείρηση η οποία **απασχολεί λιγότερους από 10 εργαζομένους** και της οποίας ο ετήσιος κύκλος εργασιών και/ή το σύνολο του ετήσιου ισολογισμού **δεν υπερβαίνει τα 2 εκατομμύρια ευρώ**.

Μικρή επιχείρηση: επιχείρηση η οποία **απασχολεί λιγότερους από 50 εργαζομένους** και της οποίας ο ετήσιος κύκλος εργασιών και/ή το σύνολο του ετήσιου ισολογισμού **δεν υπερβαίνει τα 10 εκατομμύρια ευρώ**.

Μεσαίες επιχειρήσεις: **επιχειρήσεις που δεν είναι ούτε πολύ μικρές ούτε μικρές και οι οποίες απασχολούν λιγότερους από 250 εργαζομένους** και των οποίων ο ετήσιος κύκλος εργασιών **δεν υπερβαίνει τα 50 εκατομμύρια ευρώ και/ή το σύνολο του ετήσιου ισολογισμού δεν υπερβαίνει τα 43 εκατομμύρια ευρώ**.

^{iv} Έχει δηλαδή ως κύριο σκοπό την κοινωνική και επαγγελματική ένταξη ατόμων με αναπηρία ή μειονεκτούντων ατόμων.

^v Τα δικαιολογητικά και η κατάταξη, εάν υπάρχουν, αναφέρονται στην πιστοποίηση.

^{vi} Ειδικότερα ως μέλος ένωσης ή κοινοπραξίας ή άλλου παρόμοιου καθεστώτος.

^{vii} Επισημαίνεται ότι σύμφωνα με το δεύτερο εδάφιο του άρθρου 78 *“Όσον αφορά τα κριτήρια που σχετίζονται με τους τίτλους σπουδών και τα επαγγελματικά προσόντα που ορίζονται στην περίπτωση στ’ του Μέρους II του Παραρτήματος XII του Προσαρτήματος Α’ ή με την σχετική επαγγελματική εμπειρία, οι οικονομικοί φορείς, μπορούν ωστόσο να βασίζονται στις ικανότητες άλλων φορέων μόνο εάν οι τελευταίοι θα εκτελέσουν τις εργασίες ή τις υπηρεσίες για τις οποίες απαιτούνται οι συγκεκριμένες ικανότητες.”*

^{viii} Σύμφωνα με τις διατάξεις του άρθρου 73 παρ. 3 α, εφόσον προβλέπεται στα έγγραφα της σύμβασης είναι δυνατή η κατ' εξαίρεση παρέκκλιση από τον υποχρεωτικό αποκλεισμό για επιτακτικούς λόγους δημόσιου συμφέροντος, όπως δημόσιας υγείας ή προστασίας του περιβάλλοντος.

^{ix} Όπως ορίζεται στο άρθρο 2 της απόφασης-πλαίσιο 2008/841/ΔΕΥ του Συμβουλίου, της 24ης Οκτωβρίου 2008, για την καταπολέμηση του οργανωμένου εγκλήματος (ΕΕ L 300 της 11.11.2008, σ. 42).

^x Σύμφωνα με άρθρο 73 παρ. 1 (β). Στον Κανονισμό ΕΕΕΣ (Κανονισμός ΕΕ 2016/7) αναφέρεται ως “διαφθορά”.

^{xi} Όπως ορίζεται στο άρθρο 3 της Σύμβασης περί της καταπολέμησης της δωροδοκίας στην οποία ενέχονται υπάλληλοι των Ευρωπαϊκών Κοινοτήτων ή των κρατών μελών της Ευρωπαϊκής Ένωσης (ΕΕ C 195 της 25.6.1997, σ. 1) και στην παράγραφο 1 του άρθρου 2 της απόφασης-πλαίσιο 2003/568/ΔΕΥ του Συμβουλίου, της 22ας Ιουλίου 2003 για την καταπολέμηση της δωροδοκίας στον ιδιωτικό τομέα (ΕΕ L 192 της 31.7.2003, σ. 54). Περιλαμβάνει επίσης τη διαφθορά όπως ορίζεται στο **v. 3560/2007 (ΦΕΚ 103/A)**, *«Κύρωση και εφαρμογή της Σύμβασης ποινικού δικαίου για τη διαφθορά και του Πρόσθετου σ’ αυτήν Πρωτοκόλλου» (αφορά σε προσθήκη καθόσον στο v. Άρθρο 73 παρ. 1 β αναφέρεται η κείμενη νομοθεσία).*

^{xii} Κατά την έννοια του άρθρου 1 της σύμβασης σχετικά με τη προστασία των οικονομικών συμφερόντων των Ευρωπαϊκών Κοινοτήτων (ΕΕ C 316 της 27.11.1995, σ. 48) όπως κυρώθηκε με το v. 2803/2000 (ΦΕΚ 48/A) *“Κύρωση της Σύμβασης σχετικά με την προστασία των οικονομικών συμφερόντων των Ευρωπαϊκών Κοινοτήτων και των συναφών με αυτήν Πρωτοκόλλων.*

^{xiii} Όπως ορίζονται στα άρθρα 1 και 3 της απόφασης-πλαίσιο του Συμβουλίου, της 13ης Ιουνίου 2002 για την καταπολέμηση της τρομοκρατίας (ΕΕ L 164 της 22.6.2002, σ. 3). Αυτός ο λόγος αποκλεισμού περιλαμβάνει επίσης την ηθική αυτουργία ή την απόπειρα εγκλήματος, όπως αναφέρονται στο άρθρο 4 της εν λόγω απόφασης-πλαίσιο.

^{xiv} Όπως ορίζεται στο άρθρο 1 της οδηγίας 2005/60/ΕΚ του Ευρωπαϊκού Κοινοβουλίου και του Συμβουλίου, της 26ης Οκτωβρίου 2005, σχετικά με την πρόληψη της χρησιμοποίησης του χρηματοπιστωτικού συστήματος για τη νομιμοποίηση εσόδων από παράνομες δραστηριότητες και τη χρηματοδότηση της τρομοκρατίας (ΕΕ L 309 της 25.11.2005, σ.15) που ενσωματώθηκε με το v. 3691/2008 (ΦΕΚ 166/A) *“Πρόληψη και καταστολή της νομιμοποίησης εσόδων από εγκληματικές δραστηριότητες και της χρηματοδότησης της τρομοκρατίας και άλλες διατάξεις”*.

^{xv} Όπως ορίζεται στο άρθρο 2 της οδηγίας 2011/36/ΕΕ του Ευρωπαϊκού Κοινοβουλίου και του Συμβουλίου, της 5ης Απριλίου 2011, για την πρόληψη και την καταπολέμηση της εμπορίας ανθρώπων και για την προστασία των θυμάτων της, καθώς και για την αντικατάσταση της απόφασης-πλαίσιο 2002/629/ΔΕΥ του Συμβουλίου (ΕΕ L 101 της 15.4.2011, σ.

1) η οποία ενσωματώθηκε στην εθνική νομοθεσία με το ν. 4198/2013 (ΦΕΚ 215/Α)"*Πρόληψη και καταπολέμηση της εμπορίας ανθρώπων και προστασία των θυμάτων αυτής και άλλες διατάξεις.*"

^{xvi} Η εν λόγω υποχρέωση αφορά ιδίως: α) στις περιπτώσεις εταιρειών περιορισμένης ευθύνης (Ε.Π.Ε) και προσωπικών εταιρειών (Ο.Ε και Ε.Ε), τους διαχειριστές, β) στις περιπτώσεις ανωνύμων εταιρειών (Α.Ε), τον Διευθύνοντα Σύμβουλο καθώς και όλα τα μέλη του Διοικητικού Συμβουλίου (βλ. τελευταίο εδάφιο της παρ. 1 του άρθρου 73)

^{xvii} Επαναλάβετε όσες φορές χρειάζεται.

^{xviii} Επαναλάβετε όσες φορές χρειάζεται.

^{xix} Επαναλάβετε όσες φορές χρειάζεται.

^{xx} Οικονομικός φορέας που έχει αποκλειστεί με τελεσίδικη απόφαση από τη συμμετοχή σε διαδικασία σύναψης σύμβασης ή ανάθεσης παραχώρησης δε μπορεί να κάνει χρήση αυτής της δυνατότητας κατά την περίοδο αποκλεισμού που ορίζεται στην εν λόγω απόφαση (άρθρο 73 παρ. 7 τελευταίο εδάφιο)

^{xxi} Λαμβανομένου υπόψη του χαρακτήρα των εγκλημάτων που έχουν διαπραχθεί (μεμονωμένα, κατ' εξακολούθηση, συστηματικά ...), η επεξήγηση πρέπει να καταδεικνύει την επάρκεια των μέτρων που λήφθηκαν.

^{xxii} Στην περίπτωση που ο οικονομικός φορέας είναι Έλληνας πολίτης ή έχει την εγκατάστασή του στην Ελλάδα, οι υποχρεώσεις του που αφορούν τις εισφορές κοινωνικής ασφάλισης καλύπτουν τόσο την κύρια όσο και την επικουρική ασφάλιση (άρθρο 73 παρ. 2 δεύτερο εδάφιο).

^{xxiii} Σημειώνεται ότι, σύμφωνα με το άρθρο 73 παρ. 3 περ. α και β, εφόσον προβλέπεται στα έγγραφα της σύμβασης είναι δυνατή η παρέκκλιση από τον υποχρεωτικό αποκλεισμό λόγω αθέτησης υποχρεώσεων καταβολής φόρων ή ασφαλιστικών εισφορών κατ' εξαίρεση, για επιτακτικούς λόγους δημόσιου συμφέροντος, όπως δημόσιας υγείας ή προστασίας του περιβάλλοντος ή/και όταν ο αποκλεισμός θα ήταν σαφώς δυσανάλογος, ιδίως όταν μόνο μικρά ποσά των φόρων ή των εισφορών κοινωνικής ασφάλισης δεν έχουν καταβληθεί, ή όταν ο οικονομικός φορέας ενημερώθηκε σχετικά με το ακριβές ποσό που οφείλεται λόγω αθέτησης των υποχρεώσεών του όσον αφορά στην καταβολή φόρων ή εισφορών κοινωνικής ασφάλισης σε χρόνο κατά τον οποίο δεν είχε τη δυνατότητα να λάβει μέτρα, σύμφωνα με το τελευταίο εδάφιο της παραγράφου 2 του άρθρου 73, πριν από την εκπνοή της προθεσμίας αίτησης συμμετοχής ή σε ανοικτές διαδικασίες της προθεσμίας υποβολής προσφοράς

^{xxiv} Επαναλάβετε όσες φορές χρειάζεται.

^{xxv} Όπως αναφέρονται για τους σκοπούς της παρούσας διαδικασίας σύναψης δημόσιας σύμβασης στις κείμενες διατάξεις, στα έγγραφα της σύμβασης ή στο άρθρο 18 παρ. 2 .

^{xxvi} . Η απόδοση όρων είναι σύμφωνη με την παρ. 4 του άρθρου 73 που διαφοροποιείται από τον Κανονισμό ΕΕΕΣ (Κανονισμός ΕΕ 2016/7)

^{xxvii} Άρθρο 73 παρ. 5.

^{xxviii} Εφόσον στα έγγραφα της σύμβασης γίνεται αναφορά σε συγκεκριμένη διάταξη, να συμπληρωθεί ανάλογα το ΤΕΥΔ πχ άρθρο 68 παρ. 2 ν. 3863/2010 .

^{xxix} Όπως προσδιορίζεται στο άρθρο 24 ή στα έγγραφα της σύμβασης.

^{xxx} Πρβλ άρθρο 48.

^{xxxi} Η απόδοση όρων είναι σύμφωνη με την περιπτ. στ παρ. 4 του άρθρου 73 που διαφοροποιείται από τον Κανονισμό ΕΕΕΣ (Κανονισμός ΕΕ 2016/7)

^{xxxii} Για συμβάσεις έργου, η εκτιμώμενη αξία της οποίας υπερβαίνει το ένα εκατομμύριο (1.000.000) ευρώ εκτός ΦΠΑ (άρθρο 79 παρ. 2). Πρβλ και άρθρο 375 παρ. 10.

^{xxxiii} Όπως περιγράφεται στο Παράρτημα XI του Προσαρτήματος Α, **οι οικονομικοί φορείς από ορισμένα κράτη μέλη οφείλουν να συμμορφώνονται με άλλες απαιτήσεις που καθορίζονται στο Παράρτημα αυτό.**

^{xxxiv} Μόνον εφόσον επιτρέπεται **στη σχετική διακήρυξη ή στην πρόσκληση ή στα έγγραφα της σύμβασης που αναφέρονται στην διακήρυξη.**

^{xxxv} Μόνον εφόσον επιτρέπεται στη σχετική διακήρυξη ή στην πρόσκληση ή στα έγγραφα της σύμβασης που αναφέρονται στην διακήρυξη.

^{xxxvi} Π.χ αναλογία μεταξύ περιουσιακών στοιχείων και υποχρεώσεων

^{xxxvii} Π.χ αναλογία μεταξύ περιουσιακών στοιχείων και υποχρεώσεων

^{xxxviii} Οι αναθέτουσες αρχές μπορούν να **ζητούν** έως πέντε έτη και να **επιτρέπουν** την τεκμηρίωση εμπειρίας που **υπερβαίνει** τα πέντε έτη.

^{xxxix} Οι αναθέτουσες αρχές μπορούν να **ζητούν** έως τρία έτη και να **επιτρέπουν** την τεκμηρίωση εμπειρίας που **υπερβαίνει** τα τρία έτη.

^{xi} Πρέπει να απαριθμούνται **όλοι** οι παραλήπτες και ο κατάλογος πρέπει να περιλαμβάνει τόσο δημόσιους όσο και ιδιωτικούς πελάτες για τα σχετικά αγαθά ή υπηρεσίες.

^{xii} Όσον αφορά το τεχνικό προσωπικό ή τις τεχνικές υπηρεσίες που δεν ανήκουν άμεσα στην επιχείρηση του οικονομικού φορέα, αλλά στων οποίων τις ικανότητες στηρίζεται ο οικονομικός φορέας, όπως καθορίζεται στο μέρος II, ενότητα Γ, πρέπει να συμπληρώνονται χωριστά έντυπα ΤΕΥΔ.

^{xiii} Ο έλεγχος πρόκειται να διενεργείται από την αναθέτουσα αρχή ή, εφόσον αυτή συναινέσει, εξ ονόματός της από αρμόδιο επίσημο οργανισμό της χώρας όπου είναι εγκατεστημένος ο προμηθευτής ή ο πάροχος υπηρεσιών.

^{xiiii} Επισημαίνεται ότι εάν ο οικονομικός φορέας **έχει** αποφασίσει να αναθέσει τμήμα της σύμβασης σε τρίτους υπό μορφή υπεργολαβίας **και** στηρίζεται στις ικανότητες του υπεργολάβου για την εκτέλεση του εν λόγω τμήματος, τότε θα πρέπει να συμπληρωθεί χωριστό ΤΕΥΔ για τους σχετικούς υπεργολάβους, βλέπε μέρος II, ενότητα Γ ανωτέρω.

^{xiv} Διευκρινίστε ποιο στοιχείο αφορά η απάντηση.

^{xv} Επαναλάβετε όσες φορές χρειάζεται.

^{xvi} Επαναλάβετε όσες φορές χρειάζεται.

^{xvii} Πρβλ και άρθρο 1 ν. 4250/2014

^{xviii} Υπό την προϋπόθεση ότι ο οικονομικός φορέας έχει παράσχει τις απαραίτητες πληροφορίες (διαδικτυακή διεύθυνση, αρχή ή φορέα έκδοσης, επακριβή στοιχεία αναφοράς των εγγράφων) που παρέχουν τη δυνατότητα στην αναθέτουσα αρχή ή στον αναθέτοντα φορέα να το πράξει. Όπου απαιτείται, τα στοιχεία αυτά πρέπει να συνοδεύονται από τη σχετική συγκατάθεση για την εν λόγω πρόσβαση.